



OLDEBJERG

Alt til dine VA projekter

# 2,4 m<sup>3</sup> / 5PE bundfældningstank til minirens- og nedsivningsanlæg

## Nem håndtering, hurtig installation og let vedligeholdelse

### Udviklet på baggrund af viden og innovation

Vores nye bundfældningstank på 2,4 m<sup>3</sup> med mulighed for integreret pumpebrønd er et resultat af mange års erfaring og innovation. Vores dygtige designere og håndværkere har igennem længere tid arbejdet på at udvikle den perfekte løsning. Resultatet er en unik tank, der er støbt i et stykke, hvilket giver en stiv konstruktion med høj kvalitet og lang levetid.

Tanken kan benyttes til mekanisk rensning af spildevand fra en husstand f.eks. i forbindelse med minibiologiske rensanlæg, nedsivningsanlæg, biologiske sandfiltre, rodzone- eller pileskovsanlæg.

### Lang levetid og dokumenteret kvalitet

Tanken er CE-mærket og opfylder

EN 12566:1 med 3. parts kontrol. Testinstallationer viser fremragende produkttegenskaber ift. lang levetid. Partikeladskillelsen er meget bedre end påkrævet, hvilket gavner infiltrationens samlede levetid. Muligheden for den integrerede pumpebrønd tilbydes på baggrund af en velkendt konstruktion, som vi har brugt i flere år på andre typer af produkter.

### Hurtig og nem håndtering og installation

Den nye Uponor Infra bundfældningstank er let og nem at transportere, da den er konstrueret til at passe til en standardtrailer. Samtidig giver den flade bund mulighed for, at man kan stable to tanke ovenpå hinanden ifm. transport.

Tanken leveres som en samlet pakke eller som en gør det selv løsning.

Den er meget nem at installere takket være en gennemtænkt løsning med løftebeslag. Pakkeløsningen leveres med justerbart opføringsrør og standarddæksel i plast.

### Let vedligeholdelse

Ved at vælge løsningen med den integrerede pumpebrønd får man let adgang til tank og pumpe fra samme opføringsrør. Det nye opføringsrør har en diameter på 600 mm, hvilket gør inspektion hurtig og nem. Både tilløbet og afløbet er synligt og kan inspiceres. Bundens konstruktion gør det nemt at tømme tanken.



## Sortiment



### Samlet pakke

#### VVS nr.

223141002

#### Beskrivelse

Bundfældningstank 2,4 m<sup>3</sup> / 5PE, samlet pakke  
Inkl. pumpe, opføringsrør, dæksel og tætninger.

### Bundfældningstanke, separat



#### VVS nr.

223141202

#### Beskrivelse

Bundfældningstank 2,4 m<sup>3</sup> / 5PE med indbygget pumpebrønd **med pumpe**. Inkl. tætninger til opføringsrør. Ekskl. opføringsrør og dæksel.

223141102

Bundfældningstank 2,4 m<sup>3</sup> / 5PE **uden pumpebrønd**. Inkl. tætninger til opføringsrør. Ekskl. opføringsrør og dæksel.

### Tilbehør

#### VVS nr.

223283460

#### Beskrivelse

Opføringsrør ø600 mm, højde 800 mm til bundfældningstank 2,4 m<sup>3</sup>

223139206

Dæksel ø600 mm og tætningsring til bundfældningstank 2,4 m<sup>3</sup>

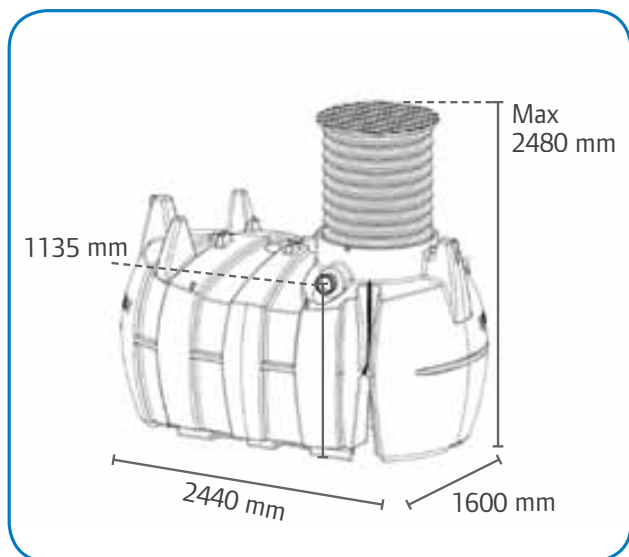
223286240

ø40 mm tryksivestrenge bestående af 2 stk. komplette 16 meter slanger.

223132005

ø110 mm gravitationsstivestrenge 2 x 15 meter og fordelingsbrønd inkl. fittings og geotekstil

### Dimensioner



### Muligt at stable to tanke ovenpå hinanden

