

# Installations- og driftsvejledning Udskilleralarm



OLDEBJERG

Alt til dine VA projekter



## Indholdsfortegnelse

Declaration of Conformity	2
Generel beskrivelse	3
Generel drift	3
Test af følere	3
Installation	4
Kontrolenhed	4
Følere	4
Samledåse	4
Tilslutning til kontrolenhed	4
Brug af en samledåse	5
Vedligeholdelse og reparation	5
Tekniske oplysninger	6
EL	6
Instrument forsyning og I/O Parametre	6
Følerkabler	7
Mekanisk	7
Aktivering af følerne	7
Tilslutning af ekstern signalgiver	9
Følerplacering olieudskiller type Sepko	10
Følerplacering fedtudskiller type Greasly	11

# Installations- og driftsvejledning

## Udskilleralarm


**OLDEBJERG**

Alt til dine VA projekter

### Declaration of Conformity

Name and Address of Manufacturer	Darcy Products Limited Unit B7 Chaucer Business Park Watery Lane, Kemsing Kent TN15 6QY
Valid for European Directives	94/9/EC until 19 <sup>th</sup> April 2016 2014/34/EU from 20 <sup>th</sup> April 2016
Equipment Name and Type	Separator Monitor Type 14300
Certificate Number	Baseefa 08ATEX0110/2 IECEX BAS 11.0095
Specific Marking of Explosion Protection	[Ex ia] IIC (-20°C ≤ Ta ≤ +50°C)
ATEX Directive Marking	Ex II (1) G
Notified Body	Baseefa 1180 Buxton UK
CE Mark with Notified Body Number	CE <sub>1180</sub>
Harmonised Standards Used	EN 60079-0:2009 EN 60079-11:2012
Serial Number and Year of Manufacture	Displayed underneath the control unit
<p>On behalf of the above named company, I declare that, on the date the equipment accompanied by this declaration is placed on the market, the equipment conforms with all technical and regulatory requirements of the above listed directives.</p> <p style="text-align: right;"><i>P.G. Bowden</i></p> <p>P.G. Bowden – Quality Manager</p>	

### VIGTIGT

Bemærk! God elektrisk standardpraksis skal altid følges, og installationen skal overholde relevante, lokale retningslinjer, f.eks. EN 60079-25. Det vil sige, at installationen udføres, så egensikkerheden ikke kompromitteres af:

- udsættelse for risiko af mekanisk skade, uautoriserede forandringer eller interferens, udsættelse for fugt, støv og fremmedlegemer, overdreven varme, forstyrrelser fra egensikre kredsløb fra andet elektrisk udstyr eller andre kredsløbssystemer. Se bemærkning i installationsafsnittet.

# Installations- og driftsvejledning

## Udskilleralarm



OLDEBJERG

Alt til dine VA projekter

### Generel beskrivelse

Standardsystemet leveres komplet med en egensikker kontrolenhed sammen med en højniveau olie/fedt føler. Kontrolenheden kan overvåge op til tre følerenheder, som får vist deres aktuelle status via en 2 x 16-skærm. Outputrelæet gør det muligt at få denne status signaleret via en potentialefri kontakt til en fjernlokation eller evt. aktivere et rotorblink.

### Generel drift

Kontrolenheden overvåger tilstanden af de tilsluttede følerenheder ved at kontrollere deres tilstand hvert 30. minut, og deres aktuelle status vises på den skærm, der er placeret forrest på enheden. Hvis der registreres en alarmtilstand, vises der en alarmmeddelelse efterfulgt af en besked vedr. den registrerede alarmtilstand, f.eks. advarslen "HAZARD ALERT", og outputrelæet bliver deaktiveret, og den interne summer lyder.

På enhedens skærm er der mulighed for at acceptere/bekræfte alarmen. Ved at gøre dette aktiveres outputrelæet, summeren afbrydes og på skærmen kan brugeren se, hvilken handling der skal udføres, f.eks. tømning af udskilleren. Når udskilleren er tømt og genopfyldt med vand, så scanner kontrolenheden de tilknyttede følere, og forudsat at der ikke registreres en alarmtilstand, så vises "All Correct" på skærmen. Hvis der trykkes på trykknappen, inden udskilleren er tømt, eller hvis den er blevet tømt, men ikke efterfyldt med vand, så scanner kontrolenheden følerne og vender tilbage til alarmtilstanden. Bemærk, at outputrelæet deaktiveres, hver gang der registreres en alarmtilstand eller der opstår en elektrisk fejl.

### Test af følere

Følerens testfunktion kan til enhver tid aktiveres ved at trykke på trykknappen på fronten.

# Installations- og driftsvejledning

## Udskilleralarm



OLDEBJERG

Alt til dine VA projekter

### Installation

#### Kontrolenhed

Se tabel 4 på side 6 for kabelspecifikationer.

Kontrolenheden skal placeres i et sikkert område. Se alle installationsoplysninger i tabel 1 (side 6), tabel 5 (side 7) og tabel 6 (side 8).

#### Følere (højniveaufølere til olie/fedt og væske)

Olie/fedt føleren skal installeres i udskillertanken, så flydehuset er under væskeniiveauet. Hvis en væskeføler er påkrævet, så skal denne være installeret, så flydekontakthuset er placeret over væskeniiveauet. Begge følerkabler kan fastgøres i udskillerens hals ved hjælp af en ledningsholder. Placering af højniveaufølere kan ses i tabel 9 (side 10) og tabel 10 (side 11). På grund af de varierende halslængder, som opstår i de enkelte udskillere, er følerenheden udstyret med et kabel på fem meter.

#### Slamføler (option)

Føleren er placeret i udskilleren med en foruddefineret dybde (se tegning), og kablet kan fastgøres i udskillerhalsen med en kabelholder.

#### Samledåse

Det anbefales at samle følerkablerne i en samledåse, som skal fastgøres øverst på udskillerhalsen. Der skal derefter føres et kabel, så fordelingsboksen og kontrolenheden tilsluttes. Kablet mellem samledåse og kontrolenheden skal overholde de angivne værdier som ses i tabel 4 på side 6.

Når tilslutninger i fordelingsboksen er foretaget, anbefales det at sprøjte stikkene med en konform belægningslak for at forhindre, at fugt trænger ind, inden de til sidst forsegles med vandtæt kit.

#### Tilslutning til kontrolenhed.

Følerkablet skal indføres gennem kabelforskrunding i bunden af kontrolenhedens højre side og tilsluttes stikkene som anvist. El-kablet og evt. rotor- eller lyd kabel skal indføres gennem den relevante bøsning i bunden af kontrolenhedens venstre side og tilsluttes stikkene som anvist.

**VIGTIGT:** Kontrolenhedens kasse må under INGEN omstændigheder bores i for at give adgang til kabler ud over dem, der allerede findes, da dette kan bryde certificeringen og dermed produktets sikkerhed.

# Installations- og driftsvejledning

## Udskilleralarm



OLDEBJERG

Alt til dine VA projekter

### Installation

#### Brug af en samledåse

Der skal bruges en egensikker samledåse, der hvor de indgående kabelstørrelser skal reduceres, for at kunne komme gennem kabelforskrningerne i bunden af kontrolenheden.

VIGTIGT: EI- og følerkabelsamlingerne må under ingen omstændigheder finde sted i samme samlingsboks, som er godkendt egensikkert til dette formål, da det kan bryde certificeringen og dermed sikkerheden i det installerede system.

### Vedligeholdelse og reparation

På grund af de barske miljøer, som følerne kan udsættes for, anbefales det, at de jævnligt kontrolleres og rengøres med en fugtig klud. Kontrolenheden består ikke af dele, som brugeren skal yde service på. I forbindelse med evt. reparationer skal Oldebjerg A/S kontaktes på tlf. +45 57 84 90 23 eller mail [info@oldebjerg.dk](mailto:info@oldebjerg.dk).

# Installations- og driftsvejledning

## Udskilleralarm


**OLDEBJERG**

Alt til dine VA projekter

### Tekniske oplysninger

#### EL

<b>Forsyningsspænding</b>	230 VAC $\pm$ 10% 50 Hz
<b>Indgangsstrøm</b>	
Normale forhold	41mA
Alarmforhold	40mA
<b>Sikring</b>	
Primær [FS2]	T 315mA H 250 V
Sekundær [FS3]	50mA [Baseefa-godkendt]
<b>Maks. følerkabel længde</b>	200m [mindre hvis værdier i tabel 4 overskrides]
<b>Relæudgang</b>	Potentialefri [SPCO]. Kontakt 3A.
<b>Tæthedsklasse</b>	IP65
<b>Panelmål</b>	180x180x60mm

Tabel 1.

#### Instrumentforsyning og I/O-Parametre

<b>Um</b>	253 Vrms
-----------	----------

Tabel 2 - Elforsyning og relækontaktstik [TB2 og TB3].

<b>Uo</b>	12,6V
<b>Io</b>	87mA
<b>Po</b>	273mW
<b>Ci</b>	0
<b>Li</b>	0

Tabel 3 - Stik i farezoner [TB1].

Gruppe	Kapacitet [ $\mu$ F]	Induktans [mH]	V/H-forhold
IIC	1,15	4,6	74
IIB	7,4	18,7	298
IIA	27	37,5	596

Tabel 4 - TB1 belastningsparametre.

# Installations- og driftsvejledning Udskilleralarm



OLDEBJERG

Alt til dine VA projekter

## Tekniske oplysninger

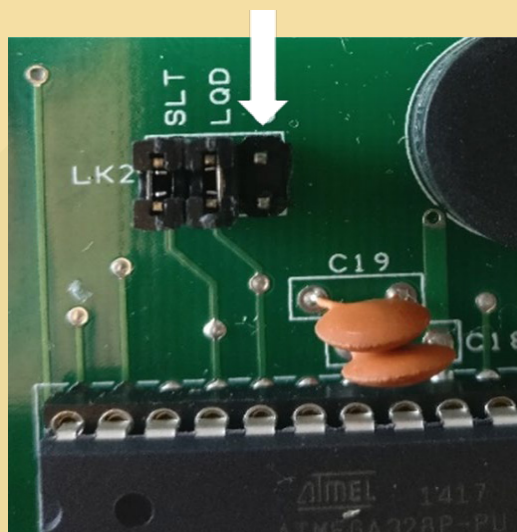
### Følerkabler

Den samlede kapacitet og inductans på det kabel, der bruges mellem kontrolenheden og føleren, må ikke overskride det, der er angivet i tabel 4 [side 6].

### Mekanisk

Beskyttelse og/eller screening af kablet skal også tages i betragtning. Kablets maksimumlængde mellem føler og kontrolenhed må ikke overstige 200m, dog må værdierne i tabel 4 [side 6] ikke overskrides.

## Aktivering af følerne



Hvis en føler skal aktiveres, så skal den relevante jumper fjernes (på billedet er olie/fedt føleren aktiveret).

Følertype	Fjern stik
Høj olie/fedt	OIL
Høj væske	LQD
Slam	SLT

Tabel 5 - Aktivering af følerens jumperstik.

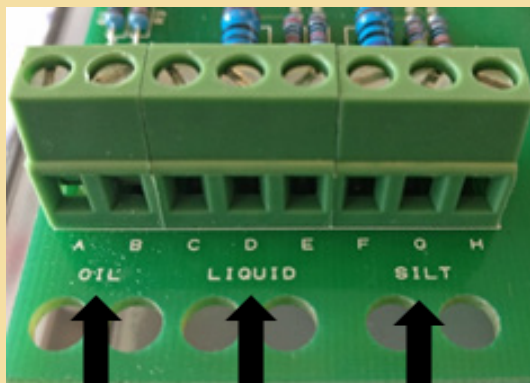
# Installations- og driftsvejledning Udskilleralarm



OLDEBJERG

Alt til dine VA projekter

## Aktivering af følerne



Høj olie/  
fedt

Høj væske

Slam

Følertype	A	B	C	D	E	F	G	H
Høj olie/fedt	Brun	Blå						
Høj væske			-	Brun	Blå			
Væske optisk			Brun	Grøn/gul	Blå			
Slam						Brun	Grøn/gul	Blå

Tabel 6 - Oplysninger om følerkabelforbindelser.



# Installations- og driftsvejledning

## Udskilleralarm



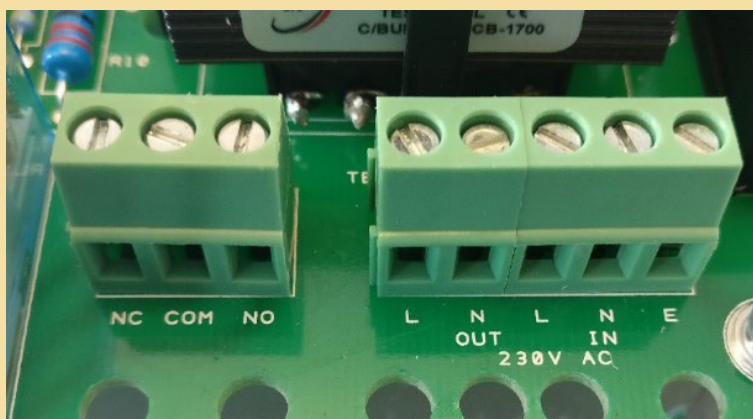
OLDEBJERG

Alt til dine VA projekter

### Tilkobling af ekstern alarmgiver

Relæets outputstik TB2 kan bruges til at køre et eventuelt rotorblink 230V, når der lyder en alarm.

Rotorblinket skal tilsluttes i henhold til tabel 7 og tabel 8.



TB2-stik	Tilslut til
NO	Ingen tilslutning
COM	TB3 lysnet, spændingsførende
NC	Rotorblinkets spændingsførende stik

Tabel 7 - ledning fra relæoutput til rotorblink.

TB3 lysnetstik	Tilslut til
L out	TB2 COM lysnetstik
N out	Rotorblinkets neutrale stik
E	Lysnet, jord

Tabel 8 - ledningsnet til rotorblink til relæoutput

# Installations- og driftsvejledning

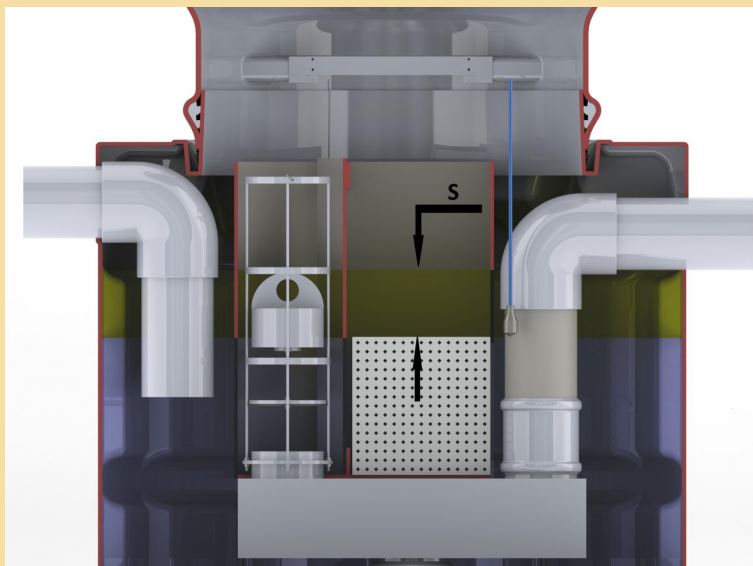
## Udskilleralarm



OLDEBJERG

Alt til dine VA projekter

### Følerplacering olieudskiller type Sepko



#### Nedykning af føler under vandspejl

Flow rate, l/s	NSx100		NSx200		NSx300		
	S, mm	Flow rate, l/s	S, mm	Flow rate, l/s	S, mm	Flow rate, l/s	
1.5	140	6/600	200	1.5/600	140	3/5000	50
3	140	10/1000	160	3/600	140	6/5000	60
6	200	15/1500	150	6/1200	110	10/5000	85
10	185	20/2000	135	10/2000	115		
15	240	30/3000	120	15/3000	130		
20	185	40/4000	360	20/4000	100		
30	150	50/5000	350	30/6000	150		
40	540			40/8000	290		
50	500			50/10000	275		

Tabel 9

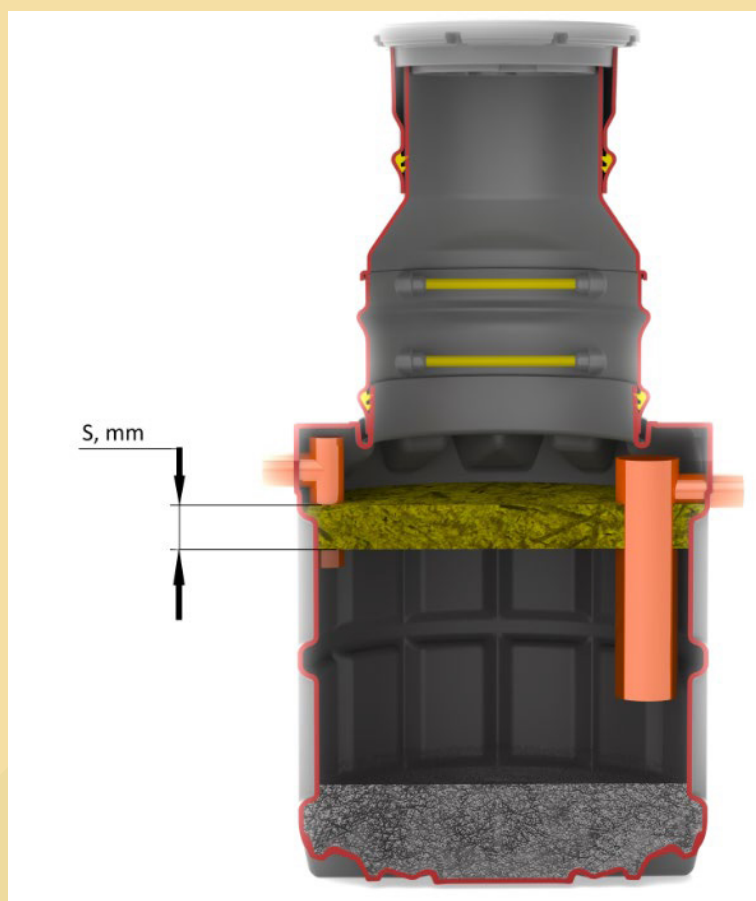
# Installations- og driftsvejledning Udskilleralarm



OLDEBJERG

Alt til dine VA projekter

## Følerplacering fedtudskiller type Greasly



Nedykning af føler under vandspejl

	Flow l/s	Fedt volumen, liter	Lagtykkelse S, mm
Greasly-1	1	100	180
Greasly-2	2	200	175
Greasly-4	4	200	175
Greasly-7	7	450	180
Greasly-10	10	640	150
Greasly-15	15	940	210

Tabel 10

**Bestil på telefon 57 84 90 23 eller på [www.oldebjerg.dk](http://www.oldebjerg.dk)**

Åbent alle hverdage mellem 6.30-16.00

Oldebjerg A/S · Industrivej 2 · 4180 Sorø