

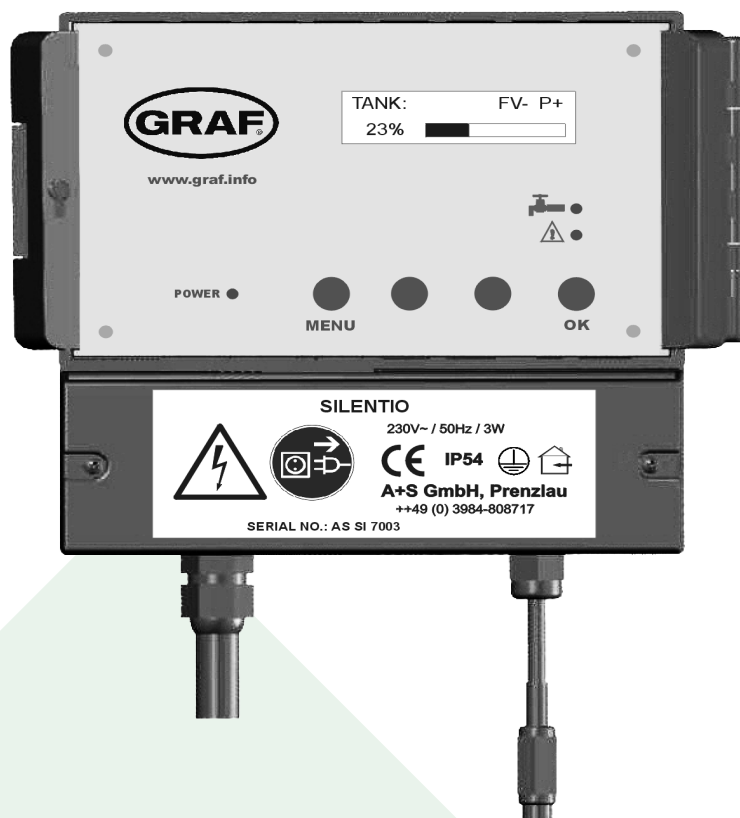
Installationsvejledning GRAF Silentio



OLDEBJERG

Alt til dine VA projekter

Væskeneveumåleudstyr og drikkevandsforsyning



Indholdsfortegnelse

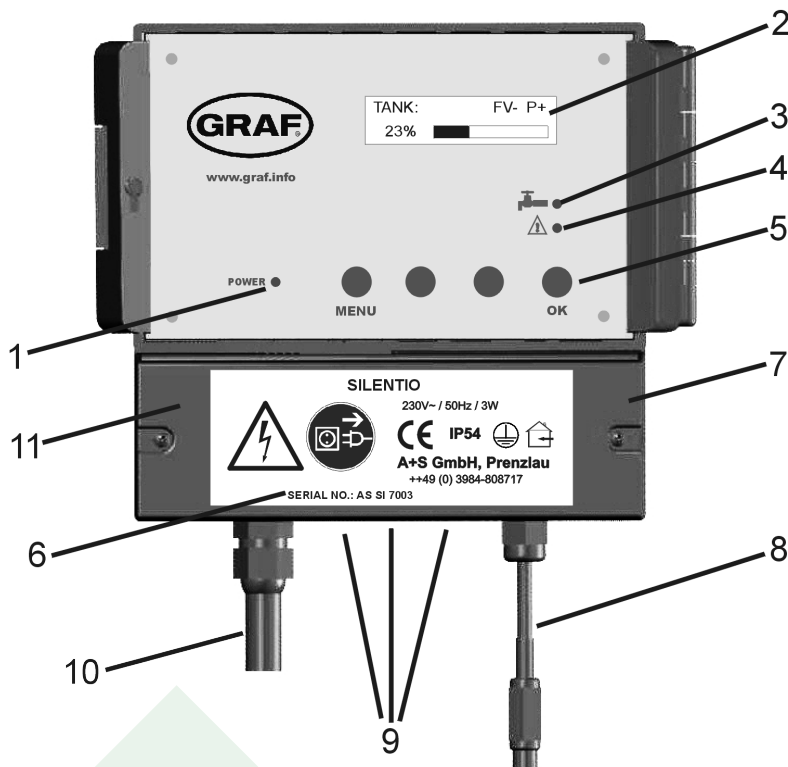
Elektriske tilslutninger	2
Sikkerhedsvejledning	4
Beskrivelse	5
Tekniske data	6
Montering	
kontrolsystem	7
tilslutningssensorer og datakabel	7
filterrenseventilens elektriske forbindelse	9
den ekstra pumpe elektriske forbindelse	11
Idrifttagning	13
Opsætning af systemkontrollen	14
Fejlmeddelelser og udbedring af fejl	18
Opgraderingsmuligheder	20
Generelle installations- og samlingsregulativer	21
Bortskaffelse af udstyret	21

Installationsvejledning GRAF Silentio



OLDEBJERG

Alt til dine VA projekter



Figur 1: Visning af udstyr

Elektriske tilslutninger

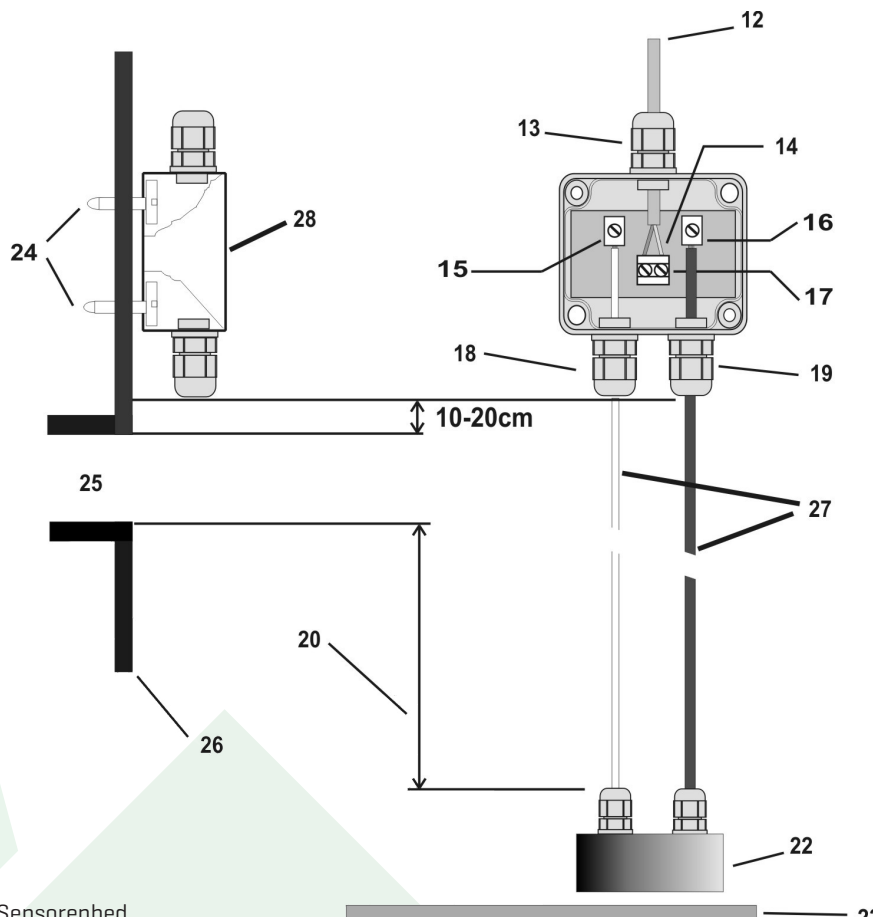
- 1: LED-indikator til strømforsyning
- 2: Display
- 3: LED-indikator til drikkevandsdrift
- 4: LED-indikator for fejl
- 5: Driftsknapper
- 6: Serienummer
- 7: Systemkontrollens nederste dæksel
- 8: Forbindelseskabel med strømkobling til data
- 9: Klargjort til opgraderingsfunktioner
- 10: Netspændingskobling til dataforsyningskabel
- 11: Systemkontrollens hovedledningsafbryder findes under dette dæksel.

Installationsvejledning GRAF Silentio



OLDEBJERG

Alt til dine VA projekter



Figur 2: Sensorenhed

Elektriske tilslutninger

- 12: Datakabel
- 13: Skruedæksel 3
- 14: Datakablets tilslutning er omvendt beskyttet
- 15: Tilslut det hvide kabel her
- 16: Tilslut det røde kabel her
- 17: Datakablets terminal
- 18: Skruedæksel 2
- 19: Skruedæksel 1
- 20: Aktiv målelængde
- 22: Sonde i rustfrit stål
- 23: Beholdergulv
- 24: Skrueerne skal afrundes! [risiko for skader]
- 25: Overløb
- 26: Beholderside i kapsel
- 27: Sensor
- 28: Sensorkontrolboks [måleopsamling]

Installationsvejledning GRAF Silentio



OLDEBJERG

Alt til dine VA projekter

Sikkerhedsvejledning

Læs og følg sikkerhedsvejledningen nøje, inden enheden samles eller anvendes!

Under installation og når der arbejdes med en strømforsyning på 230 V ~, skal VDE-regulativerne følges. Udstyr, der bruger en forsyning på 230 V ~, må kun installeres og bestilles af en kvalificeret håndværker. Monteringsstedet skal overholde alle mulige sikkerhedsforanstaltninger, når kablerne lægges.

Strømforsyningskablerne og datakablerne må på ingen måde være beskadiget eller klemt. Forbered monteringsstedet, så du nemt kan nå netstikket og tag det ud af stikkontakten, hvis der opstår farlige situationer.

Vælg et monteringssted, hvor børn ikke er i nærheden af enheden og dets tilslutninger uden tilsyn. Åbn ikke enheden, før den er frakoblet strømforsyningen, da der ellers er stor risiko for et elektrisk stød. Sikringer må kun udskiftes med standardkompatible dele med samme nominelle værdi.

Al erstatningspligt bortfalder i forbindelse med skader, der er forårsaget af, at disse instruktioner ikke er overholdt, eller at enheden er håndteret forkert. Vi giver i denne manual jævnligt sikkerhedsforskrifter. Sikkerhedsforskrifterne er specialmarkerede.

Installationsvejledning GRAF Silentio



OLDEBJERG

Alt til dine VA projekter

Beskrivelse

“SILENTIO” er et elektronisk vandstyringssystem. Det er specifikt udviklet til regnvandssystemer. Det kan bruges med en lang række beholdersystemer. Beholdere, der er fremstillet i metal- eller stålforstærkningscement, kan kun bruges, når følgende forhold er til stede:

- Metalbeholdere fører til fejllæsninger. Det er nyttigt at samle enheden, så sensoren er så langt væk som muligt fra metalsiderne, f.eks. i midten af en cylindrisk beholder. Systemkontrollen er nem at anvende til kontaktprogrammering.
- Væskeneiveaumålingen vises på et LCD-display i 1 % intervaller (i forhold til beholderens højde). Sensoren kører med en 12 volt-forsyning. Alle programmerede værdier, som beholderhøjden, bevares, selvom strømmen frakobles eller i forbindelse med strømsvigt.

OBS! max længde fra pumpe til regnvandstank er 15 meter. Skal der trækkes en længere strækning, skal der installeres en ekstra pumpe.

Ydelsesfunktioner:

- Væskeneiveaumålerens aflæsning i 1 % trin og m. en ekstra søjleindikator
- Frit variabelt valg af skiftepunkter i 1 % trin for drikkevandspåfyldning
- Automatisk skylning af systemet (interval i dage og tid er mulig)
- Dialogorienteret brugervejledning (valg af sprog)
- Udstyrsindikation ved hjælp af tre ekstra LED'er
- Supervision af måleopsamling og sensoren
- Fejlindikationer i ren tekst

Installationsvejledning

GRAF Silentio



OLDEBJERG

Alt til dine VA projekter

Tekniske data

Kontrol elektronik

Driftsstrøm	230 V AC
Sikring	T50mA
Strømforbrug	3 VA
Beholderhøjde	3 m [option 6 m]
Mål [mm]	155 x 165 x 90

Målesensorer

Målespænding	12 DC
Målefrekvens	[0,2 -20] kHz
Datakabel længde	20 m
Mål [mm]	90 x 80 x 50

Ekstra pumpeforbindelse

Driftsspænding	230 V AC
Pumpekapacitet	max. 850 VA

Filterrenseventilforbindelse

Driftsspænding	230 V AC
Ventilens effektive ydelse	max. 1 A

Bemærk!

Det er kun enhedens kontrol elektronik, der er beskyttet af sikringen. Ventiler og pumpeforbindelser er **ikke** beskyttet. Disse er kun beskyttet af strømforsyningen via netsikringen.

Den gule LED, som angiver "Drikkevandsdrift", lyser lige så snart ventilen skifter over til hovedforsyningen. Brugeren får besked på, at systemet nu bruger vand fra hovedforsyningen. Den røde LED, som angiver "Fejl", lyser lige så snart systemet identificerer en fejl. Displayet viser derefter en advarsel, som beskriver årsagen til fejlen i ren tekst.

Installationsvejledning GRAF Silentio



OLDEBJERG

Alt til dine VA projekter

Montering kontrolsystem



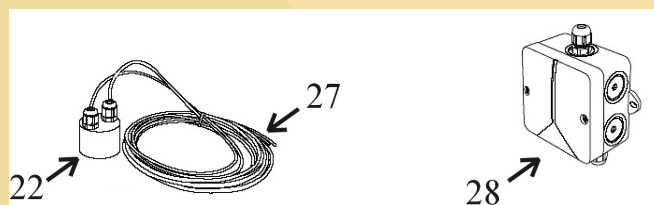
**Stop, før du åbner udstyret.
Træk stikket ud af stikkontakten.**

Kontrolsystem

Netstikket fungerer også som ON/OFF-kontakt. Systemkontrollen er integreret som standard i "SILENTIO"-basisenheden fra firmaet Graf. Advarsel: Fjern altid stikket fra stikkontakten, før det nederste dæksel [7] i systemkontrolhuset åbnes!

Montering tilslutningssensorer og datakabel

Sensorelektronikken består af en rustfri stålsonde [22] med et rødt og et hvidt tilslutningskabel [27] og sensorens måleopsamler [28].



Figur 3: Sensorteknologi

1. Sensorens måleopsamler [28] (dæksel fjernet) skal monteres på beholdervæggen (helst i den syntetiske Graf-beholders inspektionsbrønd). Placeringen af den monterede sensoropsamler skal være mellem 10 og 15 cm over overløbet [25]. De medfølgende skruer skal bruges til at fastgøre enheden. Når skrueerne er strammet helt, skal de steder, hvor de stikker ud på ydersiden af beholderen, afrundes for at forhindre skader [24].
2. Mål højden fra bunden af beholderen [23] til terminalerne [15] og [16] på måleopsamleren [28].
3. Afkort tilslutningskablet, så det passer til den målte højde.

Installationsvejledning GRAF Silentio



OLDEBJERG

Alt til dine VA projekter

Montering tilslutningssensorer og datakabel

4. Slut sensorkablet til sensoren som beskrevet i følgende vejledning:
Fjern mellem 5-7 mm af isoleringen fra begge kabler. Før derefter det røde kabel gennem skruebeslag 1 [19], og stram det let, og slut derefter det røde kabel til terminalen [16]. Før nu det hvide kabel gennem skruebeslag 2 [18], og stram let, og slut derefter det hvide kabel til terminalen [15].

5. Før nu den ende af datakablet, som ikke har en stikprop [12], gennem skruebeslag 3 [13]. Stram skruebeslaget let, og slut datakablets [12] tråd-kerne til den dobbelte terminal [14]. Datakablets tilslutning er omvendt polaritetsbeskyttet. **Bemærk! Skruerne skal omhyggeligt strammes for at sikre, at de ikke beskadiges ved overstrømning.**

6. Kontrollér alle skruringer igen, og kontrollér, at sensorkomponenterne er korrekt monteret. Sæt dækslet på måleopsamleren igen, og fastgør det med de egnede skruer.

7. Installation af datakablet [12] til systemkontrollen skal ske i henhold til god professionspraksis, så sensorteknologien udføres korrekt: Der skal anvendes en beskyttende kabelkanal. Datakablet er ikke egnet til at montere direkte i jorden.

Den ende af datakablet, som ikke er tilsluttet, skal påføres en stikprop. Det skal sættes i det relevante stik [8] i systemkontrollen. Figur 2 på side 3 viser det indbyrdes forhold.

Bemærk!

Det røde og det hvide kabel, som går ned til sonden, skal være lige og jævnt, da det trækkes ned af vægten på den rustfri stålsonde. Den rustfri stålsonde skal hænge lige over beholderens gulv.

Installationsvejledning GRAF Silentio



OLDEBJERG

Alt til dine VA projekter

Montering filterrenseventilens elektriske forbindelse



**Stop, før du åbner udstyret.
Træk stikket ud af stikkontakten.**

Forbindelsen af ventilen til rensning af regnvandsfilteret er valgfrit. Hvis systemet køres uden regnvandsfilteret, skal du læse punktet Idrifttagning (side 13).

Inden regnvandssystemet bruges, skal det sikres, at der ikke er overbelastning eller overspænding på forbindelserne

Systemkontrolenhedens stik må ikke være tilsluttet en stikkontakt.

- Før enden af kablet fra regnvandsrensefilterets magnetventil gennem den gevindskårne ringholder, som blev leveret med huset i SILENTIO systemkontrol.
- Åbn nu det nederste dæksel [7] i systemkontrolhuset (se figur 1). Åbningerne i de gevindskårne ringholdere er forudpræget, så de er nemme at bryde.
- Bryd åbningen til den gevindskårne ringholder med et egnet værktøj, f.eks. en lille skruetrækker.
- Placer den medfølgende gevindskårne ringholder i åbningen, og fastgør med låsemøtrikken fra indersiden.
- Isolér kablets trådkerner forsvarligt.
- Før kablet gennem ringåbningen i systemkontrolhuset.
- Slut den beskyttede jordleder (grøn-gul trådkerne) til en ledig terminal med betegnelsen "**PE / Ground**".
- Slut den neutrale trådkerne (blå) til en ledig terminal med betegnelsen "**5**".
- Slut trådkernen under spænding (brun eller sort) til en ledig terminal med betegnelsen "**3**" (strømforsyning til filterrenseventilen).

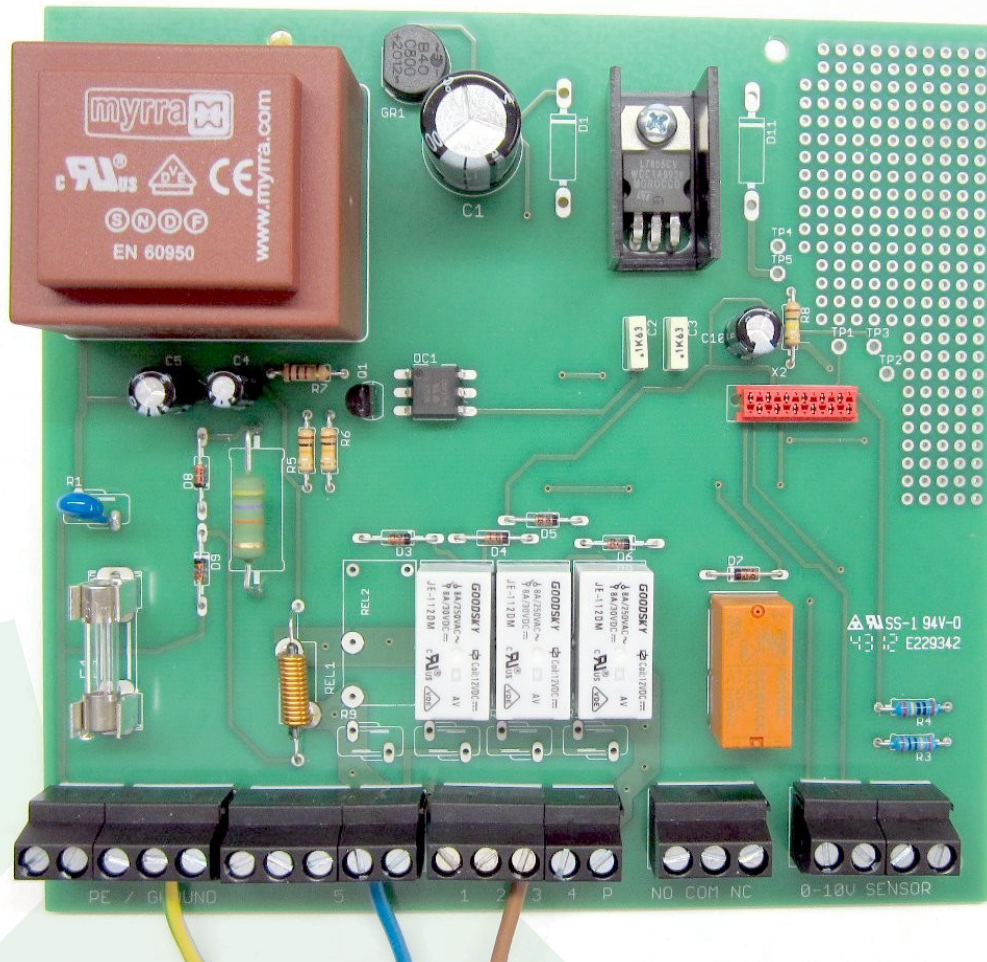
Følgende figur (på næste side) viser ovenstående forbindelser:

Installationsvejledning GRAF Silentio



OLDEBJERG

Alt til dine VA projekter



Figur 4: Diagram over elanlæg for filterrenseventilen

Montering filterrenseventilens elektriske forbindelse

- 1: Pumpe
- 2: Strømforsyning til ekstra Pumpe
- 3: Strømforsyning til filterrenseventil**
- 4: Strømforsyning til omskiftningsventil
- 5: Neutral leder
- P: 230 V AC
- PE/Ground: Jord

Når ledningerne er tilsluttet, skal det nederste dæksel [7] i systemkontrolhuset lukkes!

Installationsvejledning GRAF Silentio



OLDEBJERG

Alt til dine VA projekter

Montering den ekstra pumpe elektriske forbindelse



**Stop, før du åbner udstyret.
Træk stikket ud af stikkontakten.**

Den ekstra pumpe elektriske forbindelse er valgfri. Hvis systemet køres uden den ekstra pumpe, skal du læse fra punktet Idrifttagning [side 13].

Inden regnvandssystemet bruges, skal det sikres, at der ikke er overbelastning på forbindelserne.

Systemkontrolenhedens stik må ikke være tilsluttet en stikkontakt. Et jordkabel er yderst nødvendigt for den ekstra pumpe forbindelse.

Det anbefales, at dette kabel beskyttes af et rør, der løber fra beholderen til regnvandssystemet.

- Før enden af kablet gennem den gevindskårne ringholder, som blev leveret med huset i SILENTIO-systemkontrollen.
- Åbn nu det nederste dæksel i systemkontrolhuset [se figur 1].
- Fjern blindskruen, og udskift den med den medfølgende gevindskårne ringholder.
- Isolér kablets trådkerner forsvarligt.
- Før kablet gennem ringåbningen i systemkontrolhuset. Slut den beskyttede jordleder (grøn-gul trådkerne) til en ledig terminal med betegnelsen **"PE /Ground"**.
- Slut den neutrale trådkerne (blå) til en ledig terminal med betegnelsen **"5"**.
- Slut trådkernen under spænding (brun eller sort) til en ledig terminal med betegnelsen **"2"** [strømforsyning til den ekstra pumpe].

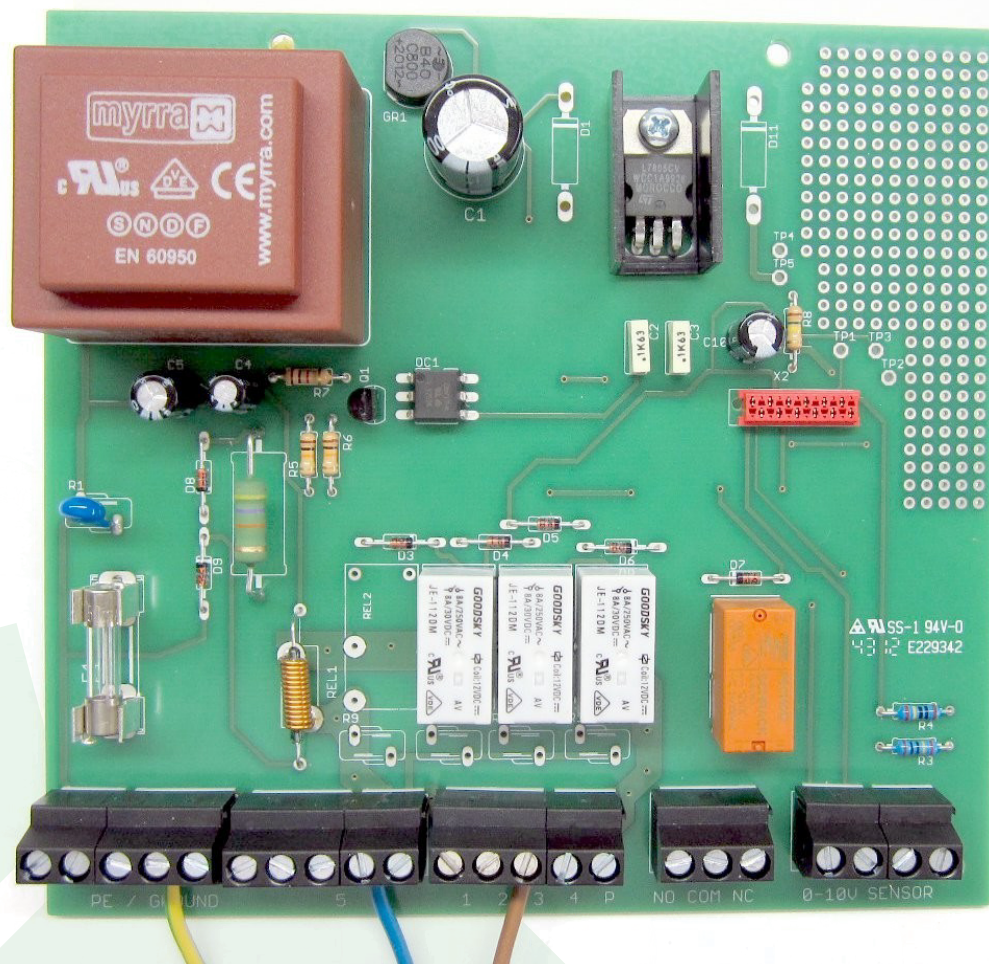
Følgende figur [på næste side] viser ovenstående forbindelser:

Installationsvejledning GRAF Silentio



OLDEBJERG

Alt til dine VA projekter



Figur 5: Strømskema over ekstra pumpe

Montering den ekstra pumpes elektriske forbindelse

- 1: Pumpe
- 2: Strømforsyning til ekstra pumpe**
- 3: Strømforsyning til filterrenseventil
- 4: Strømforsyning til omskiftningsventil
- 5: Neutral leder
- P: 230 V AC
- PE/Ground: Jord

Når ledningerne er tilsluttet, skal det nederste dæksel [7] i systemkontrolhuset

Installationsvejledning GRAF Silentio



OLDEBJERG

Alt til dine VA projekter

Idrifttagning

Før systemet sættes i drift, skal det kontrolleres, at alle strømførende ledninger og elektriske terminaler er korrekt isolerede, og at beskyttelsesdækslerne er på plads.

Åbn nu systemkontrolhusets gennemsigtige dæksel! Tilslut nu systemet til den korrekte sikrede stikkontakt. Systemet kører nu et uafhængigt systemtjek. Mens systemtjekket kører (i ca. 10 sekunder), vises følgende på skærmen:

SILENTIO
REV x.x

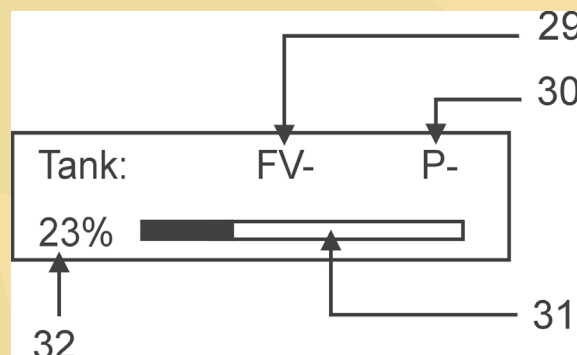
I stedet for "xx" vises softwareudgaen.

Figur 5: Strømskema over ekstra pumpe.

Systemtypen vises på den første linje, og på den anden linje vises softwareudgaven. Når den korrekte opstart af systeminstallationen er blevet godkendt, vises væskenniveauet i procent [%] på LCD-skærmen. Enhedens første kørsel viser væskenniveauets referencepunkt, som er i følge standardværdierne for beholderhøjde:

- Beholderhøjde til overløb: 200 cm [\pm 1 cm]
- Drikkevandets skifepunkt: ON ved 10 % OFF ved 12 %
- Skylning af drikkevandssystemet: efter 14 dage i 30 sekunder
- Rensning af regnvandsfilter: efter 14 dage i 5 sekunder med regnvand
- Sprog: Engelsk

Figur 7 viser LCD-displayet i driftstilstand. Bortset fra væskenniveauet og skifepunkterne "FV" og "P" skal displayet svare til den tilsigtede standard.



Figur 7: Display i drift

29: Status over ventilen til regnvandsfilter
30: Status over vandsystem (pumpe)
31: Visuel visning af væskenniveau
32: Væskenniveau %

FV+ : Filterventil åben
FV- : Filterventil lukket
P+ : Vandpumpe kører
P- : Vandet tilbagetrækkes ikke

Installationsvejledning GRAF Silentio



OLDEBJERG

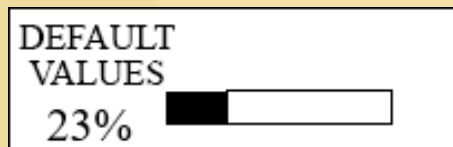
Alt til dine VA projekter

Opsætning af systemkontrollen

Efter idrifttagning skal systemkontrollen justeres og programmeres i henhold til betingelserne og kravene i de individuelle brugersystemer. De påkrævede indstillinger er nemme at programmere. Der er fire knapper til dette formål. Alle de nødvendige programmeringsdataindlæsninger følger en menu, som vises på LCD-skærmen. Følg alle punkterne på listen i tabel 1 i den viste rækkefølge. Hvis der opstår fejl i rækkefølgen, er det nødvendigt at starte opsætningen forfra med beholderhøjden.

Tryk på knappen "MENU" for at starte programmering af indstillingerne. Der kan flyttes frem og tilbage i menuen ved hjælp af knapperne "+" eller "-". Værdierne kan ændres med de respektive menupunkter, der er vist. Knappen "ENTER" skal bruges til dette. Det "?", der vises på LCD-skærmen, skifter nu til et ">" grafisk tegn. Med "+" eller "-" kan den ønskede værdi nu indtastes i henhold til individuelle krav. Når den ønskede værdi er blevet indtastet, skal den bekræftes ved at trykke på knappen "ENTER". Værdien overføres og gemmes i enhedens programmering.

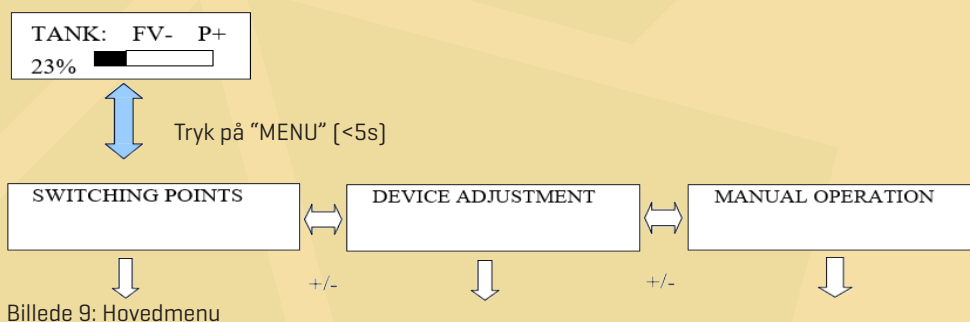
Tryk på knappen "MENU" igen for at vende tilbage til driftstilstand. Enheden kan til enhver tid tilbagesættes til standard. Tilbagestillingen kan kun udføres i driftstilstand [display, se figur 6]: Hold knappen "ENTER" nede for at gøre dette. Tryk nu samtidig på knappen "MENU". Efter et kort øjeblik vises følgende:



Figur 8: Meddelelse om tilbagesætning til standardindstillingerne

Knapperne kan slippes lige så snart denne meddelelse vises.

Den menustruktur, der er i systemkontrollen, findes, så brugeren kan blive bekendt med billede 9. Hold knappen "MENU" nede i mere end 5 sekunder for at aktivere menuen. Alle udgange er inaktive, når menuniveauet er blevet aktiveret. Driften afbrydes. Systemkontrollen skifter automatisk tilbage til driftstilstand, når der ikke er foretaget nogle indtastninger inden for ca. 30 sekunder.



Installationsvejledning GRAF Silentio

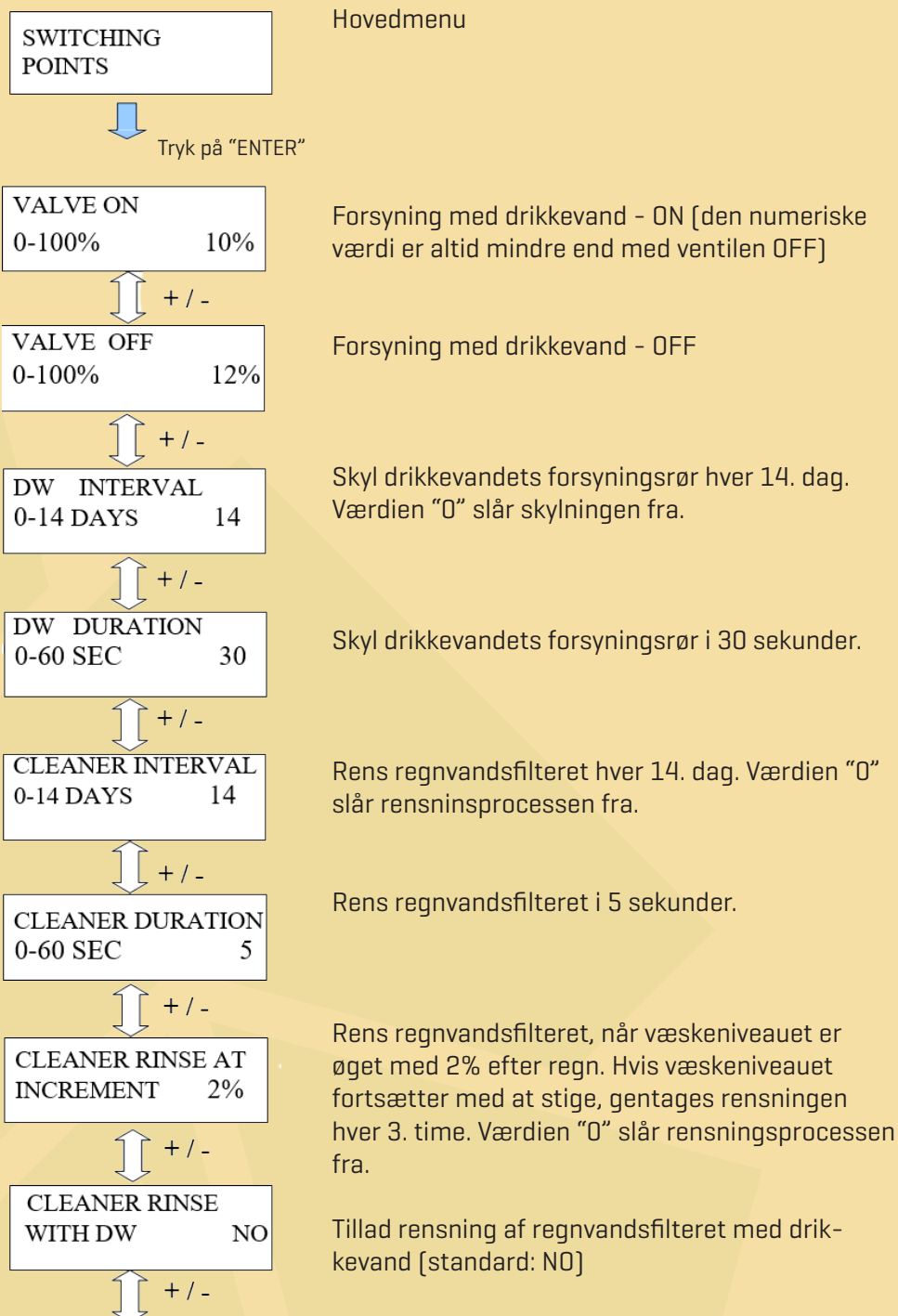


OLDEBJERG

Alt til dine VA projekter

Opsætning af systemkontrollen

Tryk på knappen "ENTER" for at få adgang til hver af de opstillede undermenufunktioner. Tryk på knappen "MENU" igen for at vende tilbage til driftstilstand.



Billede 10: Undermenuen "Switching points"

Installationsvejledning GRAF Silentio



OLDEBJERG

Alt til dine VA projekter

Opsætning af systemkontrollen

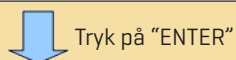
Tryk på knappen "ENTER" for at ændre de respektive skiftepunkter. Den værdi, der skal ændres, begynder at blinke. Værdien kan derefter justeres ved hjælp af knapperne "+" og "-". Tryk på knappen "ENTER" igen, når den viste værdi skal accepteres.

Bemærk! På billede 10 vises standardindstillingerne.

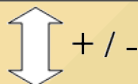
Følgende er en introduktion til de generelle enhedsindstillinger:

DEVICE
ADJUSTMENT

Hovedmenu

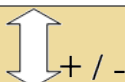


LANGUAGE
ENGLISH



MEASURING
LENGTH
30-600cm 200

[20] i figur 2
Der kan bestilles en 6 m sensor.



Billede 11: Undermenuen "General device description"

Installationsvejledning GRAF Silentio

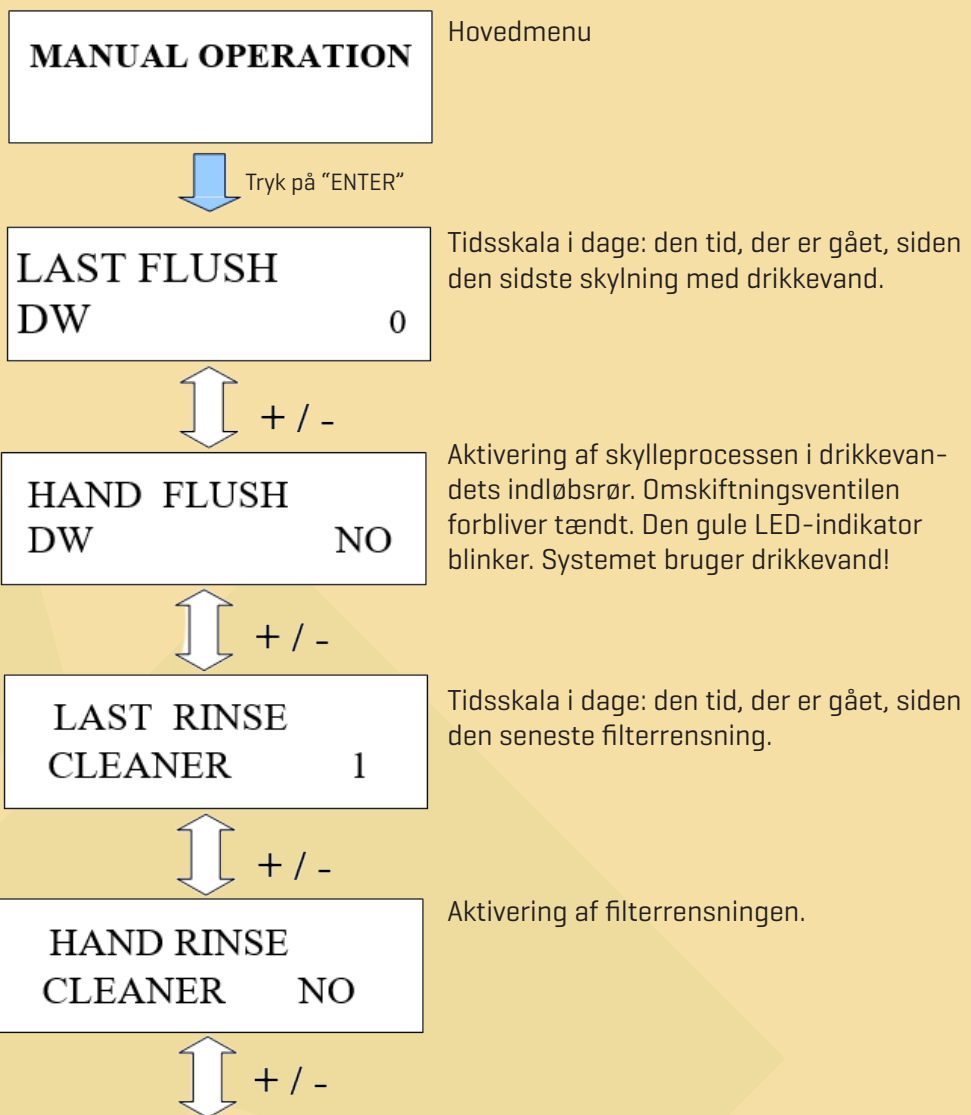


OLDEBJERG

Alt til dine VA projekter

Opsætning af systemkontrollen

Den sidste del af driftsniveauet dækker de manuelle funktioner:



Billede 12: Undermenuen "Manual functions"



Fejlmeddelser og udbedring af fejl

Driften af systemkontrollen skal kontrolleres med jævne mellemrum (mindst hver fjerde uge).

Udlæsningsrapporterne tilkendegiver kun sandsynligheder. Der er f.eks. ikke nogen klar lokalisering af enheden i forbindelse med overlejringsfejl.

Bemærk også, at systemkontrollen ikke kan identificere fejl i vandsystemet. [Der findes intet fejlsignal i vandsystemet for systemkontrollen].

Hvis sensorerne registrerer fejl, kan systemkontrollen ikke køre uafhængigt. Fejlene vises som tekst på skærmen:

ERROR
SENSOR

Årsagen til denne fejl er, at det hvide kabel er blevet beskadiget.

ERROR
DL SHORT CIRCUIT

Fejlmuligheder:
Datakablet til måleopsamleren er ikke tilsluttet datakabelterminalen [14], men er tilsluttet sensorens terminal [15/16]. Stik eller stikforbindelse er kortslettet. Ledningerne i datakablet er blevet beskadiget.

ERROR
SENSOR CONTROL

Målesensoren afgiver ikke noget signal og skal udskiftes.

ERROR
SENSOR SYSTEM

Fjern den rustfri stålvægt [22] fra vandet for yderligere diagnosticering. Hvis fejlindikationen nu er stoppet, så var sensoren årsag til fejlen. Hvis fejlindikationen fortsætter, betyder det, at måleopsamleren er defekt.

ERROR
NO SIGNAL

Kommunikationen mellem systemkontrollen og måleopsamleren er afbrudt.

ERROR
MEMORY

Forsøg først at tilbagesætte systemkontrollen til standardindstillingerne. Hvis fejlmeddelelsen forbliver, skal servicepartnern kontaktes.

Bemærk! Når standardindstillingerne genoprettes, overskrives alle nye programmerede indstillingsværdier, og de skal genprogrammeres!

Billede 13: Fejlmeddelelser

Installationsvejledning GRAF Silentio



OLDEBJERG

Alt til dine VA projekter

Fejlmeddelser og udbedring af fejl

Hvis enheden slet ikke fungerer, skal det kontrolleres, om lysnettet afgiver strøm, og sikringerne skal også kontrolleres.



**Stop, før du åbner udstyret.
Træk stikket ud af stikkontakten.**

Hvis stikkontakten er strømført, så skal stikkene trækkes ud af systemkontrollen. Åbn det nedre dæksel i systemkontrollen uden strømforbindelse (se figur 1), og kontrollér udstyrets sikringer.

Hvis dette ikke hjælper, skal producenten kontaktes via mail: A+S

Aktuatorik und Sensorik GmbH
Franz - Wienholz- Str.
D-17 291 Teningen
Tlf.: +49 3984 - 80 87 17
Fax: +49 3984 - 80 69 61
Internet:
www.aktuatorikundsensarik.com Mail:
info@AS-Prenzlau.de

Vi foretrækker en mail. Hvis du skal kontakte os, skal du sørge for at angive systemkontrollens serienummer, som starter med "AS". [Serienummeret findes på navne-/typemærkatet.]

Installationsvejledning GRAF Silentio



OLDEBJERG

Alt til dine VA projekter

Opgraderingsmuligheder

SILENTIO-kontrolenheden kan også udstyres med en række ekstra specialfunktioner.

1. Ekstra fejlmeddelelse:

Der kan f.eks. sendes en fejlmeddelelse vedr. en sensorfejl, som kan leveres af en potentiel ledig kontakt (skiftekontaktelemt maks. 230 V AC, 1 A).

2. Ekstra 0-10 V: udgangspunkt

Der følger oplysninger om væskniveauet som en spændingsværdi fra 0-10 V. Ved hjælp af dette system kan ekstra udstyr, som f.eks. et EIB-modul, reguleres.

3. Ekstra tryksensor

Ved hjælp af en tryksensor kan alternative medier eller dybder tilpasses brugen af denne enhed. Sensoren skal overholde enhedens påkrævede specifikationer.

4. Ekstra drænpumpe

Hvis væskniveauet i beholderen når en bestemt værdi, kan der aktiveres en ventil eller en pumpe. Dette er for at forhindre, at væskniveauet i tanken overstiger et specificeret maksimumniveau.

5. Ekstra påfyldning

Hvis væskniveauet i hovedbeholderen falder til under det specificerede niveau, så benyttes der en ekstra beholder som backup, og hovedbeholderen påfyldes. Den pumpe, der bruges i denne proces, skal også være udstyret med en mekanisme, som forhindrer den i at løbe tør.

Hvis dette system er påkrævet, skal enheden sendes til producenten. Der følger en yderligere beregning.

Bemærk!

Standardsystemkontrolenheden kan være udstyret med et ekstra kontaktudgangspunkt.

Installationsvejledning GRAF Silentio



OLDEBJERG

Alt til dine VA projekter

Generelle installations- og samlingsregulativer

Disse vejledninger er nødvendige, når der installeres regnvandsudstyr:
EN 806:

- Drikkevandsinstallation
- Planlægning og implementering
- Beregning af rørdiameter
- Brug af udstyret

EN 1717:

- frit udløb mellem drikkevand og regnvand
- Skilt, der informerer om, at regnvandssystemet er monteret på stedet
- Skilte, der markerer regnvandsudløb
- Skilte, der markerer regnvandsinstallationsnetværk
- Tilbagestrømningssikring [f.eks. en kontraventil/reguleringsventil]
- Frostfri installation
- Beholder/tank med luftudtag/ventilation
- Ingen diameterreduktion i drænsystemet i henhold til EN 1256
- Tekniske reguleringer i relation til grundvandsdræning i henhold til EN 752
- Afløbssystemer uden for bygninger i henhold til regulativerne fra de lokale myndigheder
- Når påkrævet: Obligatorisk registrering af systemet og andre obligatoriske betingelser

Bortskaffelse af udstyret

Gammelt udstyr må ikke bortskaffes sammen med husholdningsaffald. Det skal afleveres på et godkendt genbrugsdepot.

Vær behjælpelig – sørg for at gammel elektronik bortskaffes korrekt.



Installationsvejledning GRAF Silentio



OLDEBJERG

Alt til dine VA projekter

Bilag A - Anvendte symboler



Bemærk! Træk stikket ud af stikkontakten, før enheden åbnes.



Advarsel om farligt elektrisk spænding



Bemærk! Der er opstået en fejl.



Drikkevandsdrift



Side ned



Side op



Beskyttelsesklassifikation I



Kun til brug i tørre områder

Installationsvejledning GRAF Silentio



OLDEBJERG

Alt til dine VA projekter

Plads til noter

Købsdato: _____

Enhedens serienummer/type: AS SI _____

Aktiv målelængde: _____

Softwareniveau SILENTIO REV: _____

Bestil på telefon 57 84 90 23 eller på www.oldebjerg.dk

Åbent alle hverdage mellem 6.30-16.00

Oldebjerg A/S · Industrivej 2 · 4180 Sorø