

# ANRIN

LEADING WATER

## PRODUKT KATALOG

Gældende fra  
2021-01-01

ANRIN er en familievirksomhed, der siden begyndelsen af 1970'erne har fremstillet afvandingsrender i Anröchte i Tyskland. Produktprogrammet omfatter afvandingsrender, der kan bruges i alt fra simple installationer som f.eks. en park eller i forbindelse med en garageindkørsel til mere avancerede installationer så som lufthavne og industriområder med tung trafik. Vi har også et omfattende sortiment, der opfylder IAAF's krav til afvandingsrender, der er installeret på sportspladser, atletikbaner og i forbindelse med kanter ved sandgrave.

Herudover findes der et bredt sortiment af rister i varierende design og belastningsklasser.

Allerede i dag er der installeret ANRIN-render til f.eks. DSV Jönköping (Sverige), Tulipgrunden i Aarhus, Brynet i Risskov og Malmö Live (Sverige), blot for at nævne nogle få.

I 2017 blev datterselskabet, Anrin Nordic, etableret. Anrin Nordic fokuserer på det nordiske marked og tilbyder afvandingsrender af høj kvalitet, og datterselskabet har høj kompetence inden for området.

Anrin Nordic har hovedkontor i Stockholm og sit centrale lager i Trelleborg. Her har vi et lager med mere end 200 forskellige produkter, hvilket sikrer hurtige og sikre leverancer inden for få dage i hele Danmark og i Norden.

Kontakt os, hvis du vil vide mere om Anrin Nordic, eller du ønsker flere informationer om vores sortiment.



**OLDEBJERG**

Alt til dine VA projekter

Oldebjerg A/S  
Industrivej 2  
4180 Sorø  
Denmark

+45 57 84 90 23  
[www.oldebjerg.dk](http://www.oldebjerg.dk)  
[info@oldebjerg.dk](mailto:info@oldebjerg.dk)







Navn	Belastningsklasse og side
<b>ANRIN DRAIN Afvandningssystemet</b>	
Afvandningssystemet ANRIN DRAIN, KE-100 til KE-200 for applikationer til Bk. <b>E600</b>	
KF-100 med sort støbejernskant GJS	<b>A - E</b> S. 10
KE-100 med galvaniseret stålkant	<b>A - E</b> S. 12
KE-100 med KTL-behandlet, <b>sort stålkant</b>	<b>A - E</b> S. 14
KE-100 med rustfri stålkant	<b>A - E</b> S. 16
KC-100 med galvaniseret stålkant	<b>A - C</b> S. 18
KE-150 med galvaniseret stålkant	<b>A - E</b> S. 24
KE-150 med rustfri stålkant	<b>A - E</b> S. 26
KE-200 med galvaniseret stålkant	<b>A - E</b> S. 30
KE-200 med rustfri stålkant	<b>A - E</b> S. 32
<b>ANRIN DRAIN Tung trafik</b>	
Afvandningssystemet ANRIN DRAIN, SF-100 til SF-300 for applikationer op til Bk. <b>F900</b>	
SF-100	<b>A - F</b> S. 38
SF-150	<b>A - F</b> S. 40
SF-200	<b>A - F</b> S. 42
SF-300	<b>A - F</b> S. 44
SOLID BLOCK 200	<b>A - F</b> S. 46
<b>ANRIN DRAIN Slidstop</b>	
Afvandningssystemet ANRIN DRAIN, Z-100 og Z-150 for applikationer op til Bk. <b>D400</b>	
Z-100, Z-100 rustfri	<b>A - C</b> S. 48
Z-150, Z-150 rustfri	<b>A - D</b> S. 50
<b>ANRIN DRAIN System sandfang, Gårdbørnde</b>	
Gårdbørnde for applikationer i C250 og Bk. <b>D400 / F900</b>	
ANRIN DRAIN Gårdbørnde	<b>A - B</b> S. 54
ANRIN DRAIN System sandfang	<b>D - F</b> S. 55
<b>ANRIN SELF Afvandningssystemet</b>	<b>A - B</b> S. 58
<b>ANRIN SELF Render af plast</b>	
Afvandningssystemet ANRIN SELF Render af plast, PP, PP EVO og LC for applikationer op til Bk. <b>C250</b>	
PP Render NW 100 af sort plast (Polypropylen)	<b>A</b> S. 64
PP-EVO Render NW 100 af sort plast (Polypropylen)	<b>A - C</b> S. 64
LC-150 Render NW 150 af PE-HD (Polyethylen)	<b>A - C</b> S. 65
<b>ANRIN SELF Gårdbørnde og skraberiste</b>	<b>A</b> S. 70
<b>ANRIN SELF Komfort-skraberiste</b>	<b>A</b> S. 71
<b>ANRIN Sport</b>	
Afvandning og Kantsystem til Idrætsanlæg	
ANRIN SPORT Afvandningssystemet 125 ( Typ A/B/E/F)	S. 75
ANRIN SPORT Afvandningssystemet 125 ( Typ C.1/C.2/C.3/C.4)	S. 76
ANRIN SPORT Afvandningssystemet 125 ( Typ C.5/C.6/C.7/C.8)	S. 77
ANRIN SPORT Afvandningssystemet Rende	S. 78
ANRIN SPORT Afvandningssystemet Rende med kloriller	S. 79
ANRIN SPORT Afvandningssystemet Græskantplade	S. 79
ANRIN SPORT Afvandningssystemet NW 100/125 Kunstgræs	S. 80
ANRIN SPORT Kilelukning og Topskinne	S. 81
ANRIN SPORT Bøjelige kanter	S. 82
ANRIN SPORT sandopfangere til sandgrav	S. 84
ANRIN SPORT kantafløbssystem	S. 84
ANRIN SPORT kabelbørnde	S. 85
<b>ANRIN Nordic</b>	S. 02
ANRIN Afvandningssystemet oversigt	S. 04
Belastningsklasse ifølge DIN 19580 / EN 1433	S. 05
Installation af afvandningssystemer	S. 06
Kombination af systemenheder	S. 07
ANRIN tætningssæt	S. 08
Installation af afvandningssystemer	S. 86
Generelle vilkår	S. 87



## ANRIN Afvandningssystemet oversigt

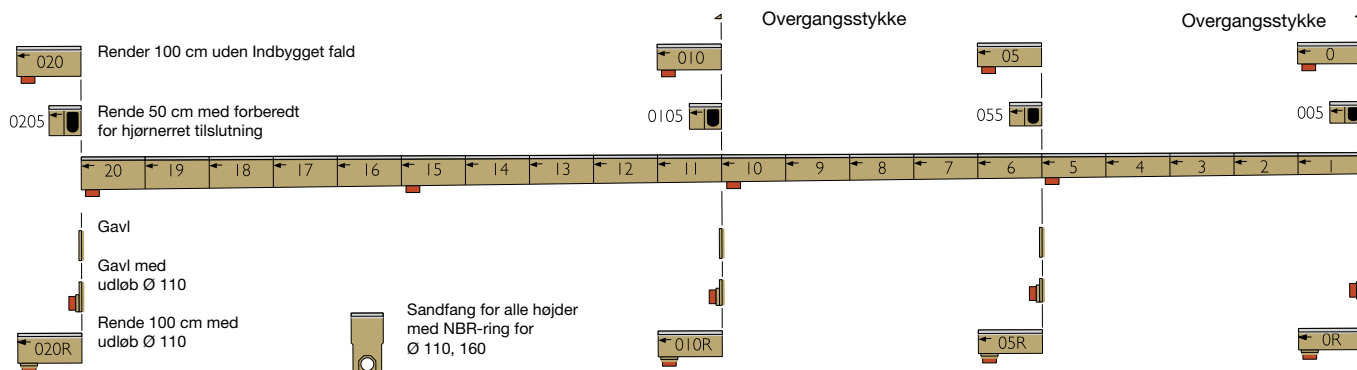
	System	KE-100	KC-100	KE-150	KE-200	KF-100	SF-100	SF-150	SF-200	SF-300	Z-100	Z-150	Gårdbørnde	sandfang	SELF	SPORT
Anvendelseområde	Huse, gårdspladser og haver	●	●			●					●	●	●		●	
	Landskabsapplikationer	●	●	●	●	●	●	●	●	●	●	●	●	●	●	●
	Gange og cykelstier	●	●	●	●	●	●	●	●	●	●	●	●	●		
	Gågader og torve	●	●	●	●	●	●	●	●	●	●	●	●	●		
	Skolegårde	●	●	●	●	●	●	●	●	●	●	●	●	●		
	Togstationer	●	●	●	●	●	●	●	●	●	●	●	●		●	
	Bilparkering	●	●	●	●	●	●	●	●	●	●	●	●		●	
	Parkeringshuse	●	●	●	●	●	●									
	Vejkantsafvandning	●	●	●	●	●	●	●	●	●	●	●	●		●	
	Langsgående afvandning af vej						●	●	●	●						
	Industriområder med tung trafik	●		●	●	●	●	●	●	●	●				●	
	Havne	●		●	●	●	●	●	●	●	●				●	
	Flypladser						●	●	●	●					●	
	Containerhavne	●		●	●	●	●	●	●	●					●	
	Benzinstationer og vandbeskyttelsesområder						●	●	●	●						
	Depoter						●	●	●	●						
	Campingpladser	●		●	●	●	●	●	●	●					●	
	Legepladser	●	●	●	●	●						●	●	●	●	●
Idrætsanlæg	●	●	●	●	●	●	●	●	●	●	●	●	●	●	●	
Rendemateriale	Polymerbeton	●	●	●	●	●	●	●	●	●	●	●	●	●	●	●
	Plast														●	
Rendekant materiale	Galvaniseret kant	●	●	●	●											
	Rustfri stålkant	●		●	●											
	Støbejernskant					●	●	●	●	●			●	●	●	
Belastningsklasse	Klasse A15 (Teststyrke 15 kN)	●	●	●	●	●	●	●	●	●	●	●	●	●	●	
	Klasse B125 (Teststyrke 125 kN)	●	●	●	●	●	●	●	●	●	●	●	●	●	●	
	Klasse C250 (Teststyrke 250 kN)	●	●	●	●	●	●	●	●	●	●	●	●	●		
	Klasse D400 (Teststyrke 400 kN)	●		●	●	●	●	●	●	●	●	●		●		
	Klasse E600 (Teststyrke 600 kN)	●		●	●	●	●	●	●	●				●		
	Klasse F900 (Teststyrke 900 kN)						●	●	●	●				●		
Nominel bredde	100 mm	●	●			●	●				●				●	●
	150 mm			●				●				●			●	
	200 mm				●				●						●	
	300 mm									●			●	●		
Faldtype	Vandspejlsfald	●	●	●	●	●	●	●	●	●	●	●			●	●
	Trappefald	●		●	●	●	●	●	●							
	Indbygget fald 0,5%	●		●		●	●	●	●		●	●				
Fugeteknik	Han/hun system														●	●
	UNILINK-fuge, retningsuafhængig	●	●	●	●	●	●	●	●	●	●	●		●	●	
Låsesystem teknik	TwistLock	●	●			●										●
	SnapLock, selvlåsende			●	●											
	RapidLock, selvlåsende						●	●	●	●				●		

## Belastningsklasse og klassificerede trafikområder ifølge DIN 19580 / EN 1433

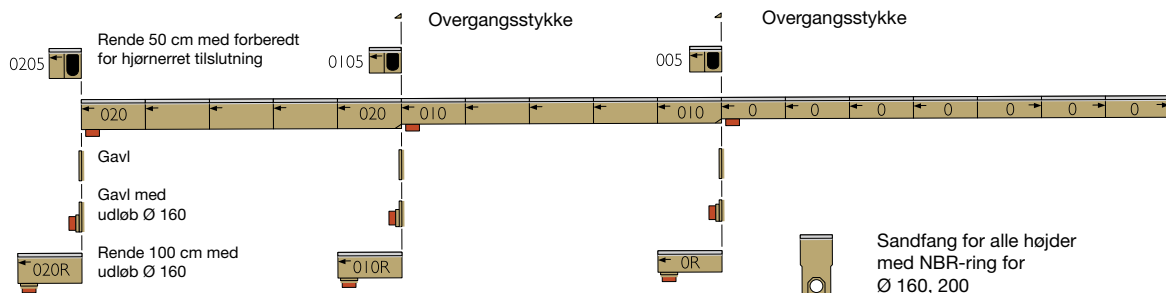
Belastningsklasse	Anvendelseområde	KE-100	KO-100	KE-150	KE-200	KF-100	SF-100	SF-150	SF-200	SF-300	SOLID BLOCK	Z-100	Z-150
<b>A15</b> Teststyrke 15 kN  	Cykel- og gangstier	●	●	●	●	●	●	●	●	●	●	●	●
	Skolegårde	●	●	●	●	●	●	●	●	●	●	●	●
	Grønne områder	●	●	●	●	●	●	●	●	●	●	●	●
<b>B125</b> Teststyrke 125 kN  	Gågader og torve	●	●	●	●	●	●	●	●	●	●	●	●
	Bilparkering og parkeringshuse Garageindkørsler og gårdarealer	●	●	●	●	●	●	●	●	●	●	●	●
	Garageopuffarter og gårdsytter	●	●	●	●	●	●	●	●	●	●	●	●
<b>C250</b> Teststyrke 250 kN  	Afvanding ved vej	●	●	●	●	●	●	●	●	●	●	●	●
	Ved ind- og udkørsler	●	●	●	●	●	●	●	●	●	●	●	●
<b>D400</b> Teststyrke 400 kN  	Veje	●		●	●	●	●	●	●	●	●	●	●
	Parkering/parkeringsarealer	●		●	●	●	●	●	●	●	●	●	●
	Gågader med vedligeholdelsesbehov	●		●	●	●	●	●	●	●	●	●	●
<b>E600</b> Teststyrke 600 kN  	Veje i industriområder	●		●	●	●	●	●	●	●	●		
	Havne	●		●	●	●	●	●	●	●	●		
	Truck og andre tunge køretøjer	●		●	●	●	●	●	●	●	●		
<b>F900</b> Teststyrke 900 kN  	Flypladser						●	●	●	●	●		
	Områder med særlige behov						●	●	●	●	●		

# Installationseksempel

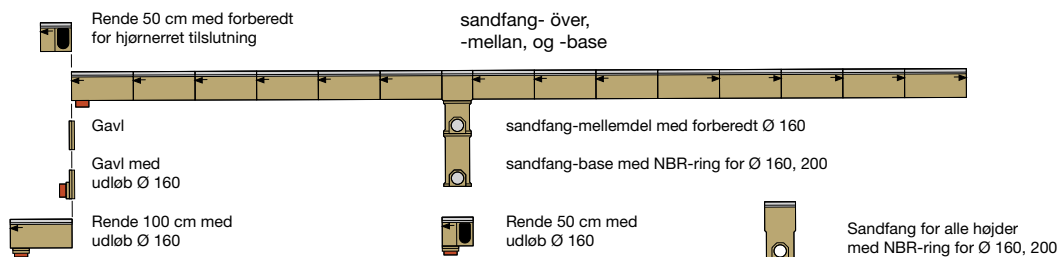
## Indbygget fald 0,5%



## Trappefald



## Vandspejlsfald

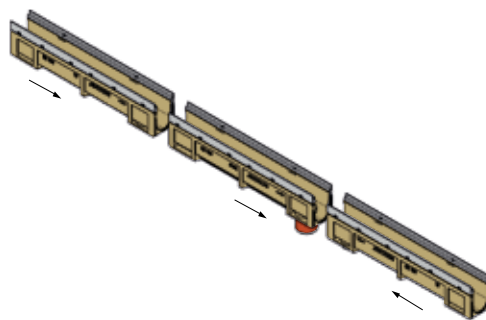
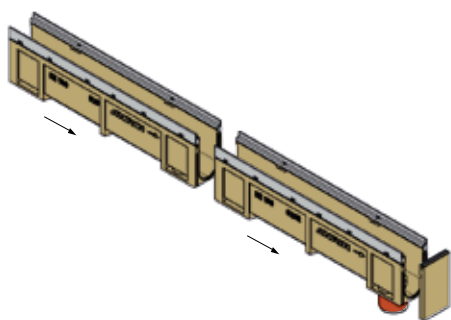


	KF-100	KE-100	KC-100	KE-200	SF-100	SF-150	SF-200	SF-300	SOLID-BLOCK 200	Z-100	Z-150
Rendesystem											
Indbygget fald 0,5%	●	●			●	●	●				
Trappefald	●	●		●	●	●	●				
Vandspejlsfald	●	●	●	●	●	●	●	●	●	●	●

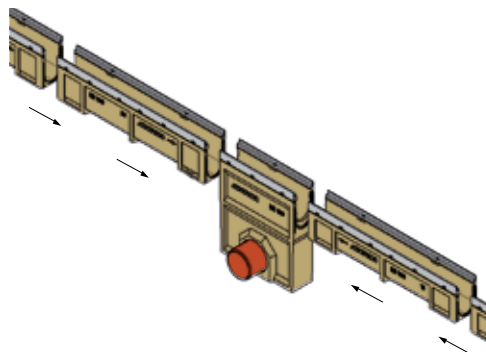
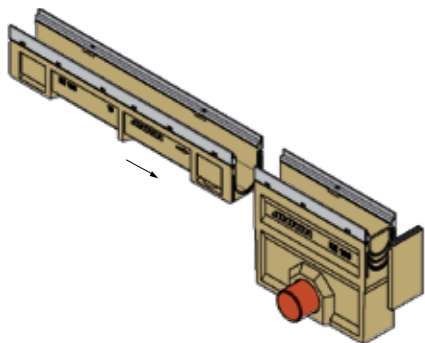
## Kombination af systemenheder

Ved hjælp af vores rende har du store muligheder for at opnå den bedste løsning til netop dit projekt. Takket være UNILINK-fugesystemet kan systemenhederne kombineres på en meget enkel måde.

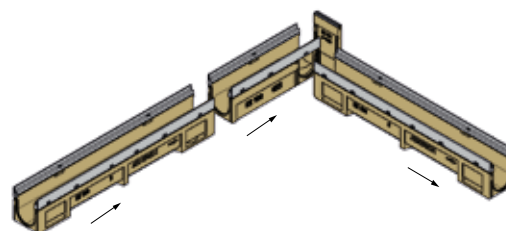
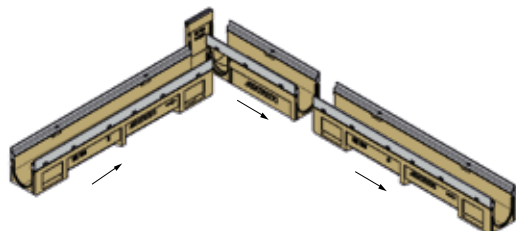
1. Vertikalt udløb ved afslutningen af renden – eller helt valgfri placering af udløbet i hele rendens længde.



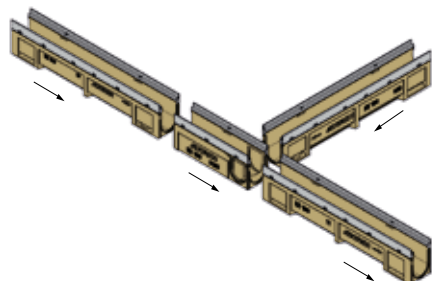
2. Installation af sandfang ved afslutning af renden - eller helt valgfri placering af sandfanget i hele rendens længde..



3. Rende i hjørnetilslutning, som er muliggjort via en forberedt tilslutning i en 0,5m rendekasse.



4. T-tilslutning via forberedt tilslutning i en 50cm rendekasse.



Anrin tætningssæt består af en sealer (2-komponent permanent elastisk tætningsmiddel polysulfidbasis), et blandingsstativ samt spiral og en manuel patronpistol. Særlige applikationer er fx. benzinstationer og anlæg til lagring, opfyldning og håndtering, eller til produktion, behandling og anvendelse af vandfarlige emner. Forsegleren er en del af tætningsystemet med den offentlige tekniske godkendelse nr. Z-74.6-27 og har en Kiwa-certificering. Reglerne i produktdatabladet og den offentlige tekniske godkendelse skal følges.

Varebetegnelse	Art.nr	Indhold
Sealer patron	03209100	450 ml
Primer	03209200	1000 ml
Arbetsset	03209300	



#### ANRIN Tætningssæt dosering og forbrug

Rendesystem	Gennemsnitsforbrug i ml. pr fuge	ca. antal fuger / sealer a 450 ml	ca. antal fuger / primer a 1000 ml
KE-100	21,4 ml	20 Fuger	120 Fuger
KE-150	65,2 ml	7 Fuger	100 Fuger
KE-200	73,6 ml	6 Fuger	80 Fuger
KF-100	21,4 ml	20 Fuger	120 Fuger
SF-100	50,8 ml	10 Fuger	120 Fuger
SF-150	66,2 ml	7 Fuger	100 Fuger
SF-200	79,8 ml	6 Fuger	80 Fuger
SF-300	110,3 ml	4 Fuger	65 Fuger



# ANRIN

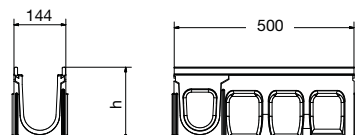
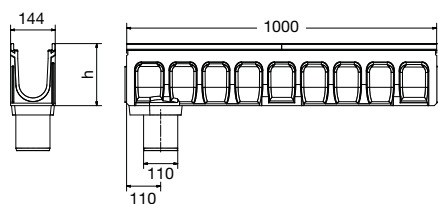
LEADING WATER

ANRIN DRAIN  
Afvandningssystemet

KF-100, KE-100,  
KC-100, KE-150  
og KE-200

Afvandningssystemet  
for belastningsklasser  
**A15 til E600**

ANRIN DRAIN Afvandningssystemet KF-100  
med sort, KTL-behandlet støbejernskant  
med UNILINK-fuge og TwistLock-Låsesystem



Varebetegnelse	Art.nr	Fald %	Længde cm	Bredde cm	Højde cm	Vægt kg	Stk. / Palle
KF-100 Rende Nr. 0*	01600000	0	100	14,4	15,0	19,4	36
KF-100 Rende Nr. 0R***	01600410	0	100	14,4	15,0	19,6	35
KF-100 Rende Nr. 005**/*	01600450	0	50	14,4	15,0	10,5	18
KF-100 Rende Nr. 1	01600010	0,5	100	14,4	15,5	19,7	36
KF-100 Rende Nr. 2	01600020	0,5	100	14,4	16,0	20,0	36
KF-100 Rende Nr. 3	01600030	0,5	100	14,4	16,5	20,3	36
KF-100 Rende Nr. 4	01600040	0,5	100	14,4	17,0	20,6	36
KF-100 Rende Nr. 5*	01600050	0,5	100	14,4	17,5	20,9	36
KF-100 Rende Nr. 6	01600060	0,5	100	14,4	18,0	21,2	36
KF-100 Rende Nr. 7	01600070	0,5	100	14,4	18,5	21,5	36
KF-100 Rende Nr. 8	01600080	0,5	100	14,4	19,0	21,8	36
KF-100 Rende Nr. 9	01600090	0,5	100	14,4	19,5	22,1	36
KF-100 Rende Nr. 10*	01600100	0,5	100	14,4	20,0	22,4	36
KF-100 Rende Nr. 010*	01601000	0	100	14,4	20,0	22,2	36
KF-100 Rende Nr. 010R***	01601010	0	100	14,4	20,0	23	35
KF-100 Rende Nr. 0105**/*	01601050	0	50	14,4	20,0	12,4	18
KF-100 Rende Nr. 020*	01602000	0	100	14,4	25,0	21,5	36
KF-100 Rende Nr. 020R***	01602010	0	100	14,4	25,0	21,7	35
KF-100 Rende Nr. 0205**/*	01602050	0	50	14,4	25,0	14,4	18
KF-100 Rende Nr. 0100*	01603000	0	100	14,4	10,0	16,8	36
KF-100 Rende Nr. 0100R***	01603010	0	100	14,4	10,0	17	35

- \* Rende forberedt bundudløb diam 110
- \*\* Rende forberedt sideudløb til t-tilslutning og hjørner
- \*\*\* Rende med lodret rørtilslutning diam 110

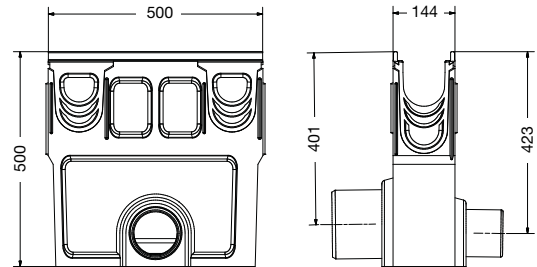
Lovgivningsmæssig godkendelse:  
Belastningsklasse:

Fald:  
Fuge:  
Materiale:  
Nominel bredde:  
Total bredde:  
Låsesystem:

Anvendelse i bygninger, hvor der håndteres miljøfarlige emner. Godkendelse nr. Z-74.4-30  
**A15, B125, C250, D400<sup>1</sup>, E600<sup>1</sup>** ifølge DIN 19580 / EN 1433  
(<sup>1</sup>Undtagelse: Tværgående dræning af stærkt trafikerede veje)  
Indbygget fald 0,5% og Trappefald og Vandspejlsfald  
Retningsuafhængig fuge UNILINK®, vandtæt fuge  
Polymerbeton, med sort støbejernskant, 8 mm kant  
100 mm  
144 mm  
TwistLock-Låsesystem

ANRIN DRAIN Afvandningssystemet KF-100  
med sort, KTL-behandlet støbejernskant  
med UNILINK-fuge og TwistLock-Låsesystem

Varebetegnelse	Art.nr	Længde cm	Bredde cm	Højde cm	Vægt kg	Stk. / Palle
KF-100 Sandfang med spand tilslutning Ø 110 og 160 med O-ring	01606000	50	14,4	50,0	36,0	9



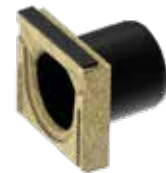
Rørtilslutning HDPE						
Ø 110	03206800				0,2	
Ø 160	03206810				0,6	



KE-100 Gavltæt med sort støbejernskant og UNILINK-fuge						
for Rende Nr. 0 - 0105	01607050				0,9	
for Rende Nr. 0 - 0205	01607100				1,2	



KF-100 Gavltæt med udløb Ø 110 med sort støbejernskant						
for Rende Nr. 0	01608000				1,0	
for Rende Nr. 10,010	01608100				1,2	
for Rende Nr. 20,020	01608200				1,4	



KF-100 Gavltæt med udløb Ø 50 med sort støbejernskant og UNILINK-fuge						
for Rende Nr. 0100	01608900				0,4	

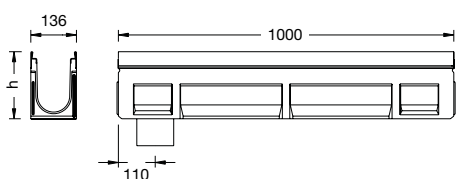


KE-100 Overgangsstykke max forskel = 5 cm						
For trappefald	01607500				0,5	

Vi forbeholder os ret til, uden forvarsel, at foretage ændringer i produktkataloget med hensyn til tekniske og andre informationer. Du finder altid den seneste version af produktkataloget på vores hjemmeside.



ANRIN DRAIN Afvandningssystemet KE-100  
med galvaniseret stålkant  
med UNILINK-fuge og TwistLock-Låsesystem



Varebetegnelse	Art.nr	Fald %	Længde cm	Bredde cm	Højde cm	Vægt kg	Stk. / Palle
KE-100 Rende Nr. 0*	01100000	0	100	13,6	15,0	17,5	36
KE-100 Rende Nr. 0R***	01100410	0	100	13,6	15,0	17,5	35
KE-100 Rende Nr. 0LR****	01100411	0	100	13,6	15,0	18,0	35
KE-100 Rende Nr. 005**/*	01100450	0	50	13,6	15,0	9,5	18
KE-100 Rende Nr. 1	01100010	0,5	100	13,6	15,5	17,5	36
KE-100 Rende Nr. 2	01100020	0,5	100	13,6	16,0	17,5	36
KE-100 Rende Nr. 3	01100030	0,5	100	13,6	16,5	18	36
KE-100 Rende Nr. 4	01100040	0,5	100	13,6	17,0	18	36
KE-100 Rende Nr. 5*	01100050	0,5	100	13,6	17,5	18,5	36
KE-100 Rende Nr. 05*	01100500	0	100	13,6	17,5	18,5	36
KE-100 Rende Nr. 05R***	01100510	0	100	13,6	17,5	18,5	35
KE-100 Rende Nr. 055**/*	01100550	0	50	13,6	17,5	9,5	18
KE-100 Rende Nr. 6	01100060	0,5	100	13,6	18,0	19	36
KE-100 Rende Nr. 7	01100070	0,5	100	13,6	18,5	19,5	36
KE-100 Rende Nr. 8	01100080	0,5	100	13,6	19,0	19,5	36
KE-100 Rende Nr. 9	01100090	0,5	100	13,6	19,5	20	36
KE-100 Rende Nr. 10*	01100100	0,5	100	13,6	20,0	21	36
KE-100 Rende Nr. 010*	01101000	0	100	13,6	20,0	21	36
KE-100 Rende Nr. 010R***	01101010	0	100	13,6	20,0	21	35
KE-100 Rende Nr. 0105**/*	01101050	0	50	13,6	20,0	10,5	18
KE-100 Rende Nr. 11	01100110	0,5	100	13,6	20,5	20,5	36
KE-100 Rende Nr. 12	01100120	0,5	100	13,6	21,0	21	36
KE-100 Rende Nr. 13	01100130	0,5	100	13,6	21,5	21,5	36
KE-100 Rende Nr. 14	01100140	0,5	100	13,6	22,0	21,5	36
KE-100 Rende Nr. 15*	01100150	0,5	100	13,6	22,5	22,5	36
KE-100 Rende Nr. 16	01100160	0,5	100	13,6	23,0	23	36
KE-100 Rende Nr. 17	01100170	0,5	100	13,6	23,5	23	36
KE-100 Rende Nr. 18	01100180	0,5	100	13,6	24,0	23,5	36
KE-100 Rende Nr. 19	01100190	0,5	100	13,6	24,5	24	36
KE-100 Rende Nr. 20*	01100200	0,5	100	13,6	25,0	24,5	36
KE-100 Rende Nr. 020*	01102000	0	100	13,6	25,0	25,5	36
KE-100 Rende Nr. 020R***	01102010	0	100	13,6	25,0	25,5	35
KE-100 Rende Nr. 0205**/*	01102050	0	50	13,6	25,0	11,2	18
KE-100 Rende Nr. 060*	01104060	0	100	13,6	6,0	13,1	36
KE-100 Rende Nr. 060R***	01104090	0	100	13,6	6,0	13,1	35
KE-100 Rende Nr. 080*	01103080	0	100	13,6	8,0	13,3	36
KE-100 Rende Nr. 080R***	01103090	0	100	13,6	8,0	13,3	35
KE-100 Rende Nr. 0100*	01103000	0	100	13,6	10,0	14,4	36
KE-100 Rende Nr. 0100R***	01103010	0	100	13,6	10,0	14,4	35

- \* Rende forberedt bundudløb diam 110
- \*\* Rende forberedt sideudløb til t-tilslutning og hjørner
- \*\*\* Rende med lodret rørtilslutning diam 110
- \*\*\*\* Rende med lodret rørtilslutning diam 110 med inbygget vandlås og bladrist

Belastningsklasse:

**A15, B125, C250, D400<sup>1</sup>, E600<sup>1</sup>** ifølge DIN 19580 / EN 1433

Fald:

(<sup>1</sup>Undtagelse: Tværgående dræning af stærkt trafikerede veje)

Fuge:

Indbygget fald 0,5% og Trappefald og Vandspejlsfald

Materiale:

Retningsuafhængig fuge UNILINK®, vandtæt fuge

Nominal bredde:

Polymerbeton, med galvaniseret stålkant, 6 mm kant

Total bredde:

100 mm

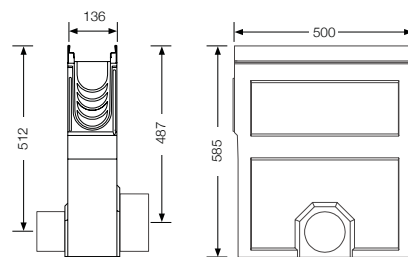
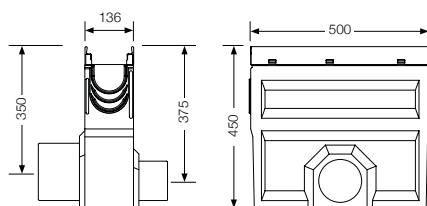
Låsesystem:

136 mm

TwistLock-Låsesystem

ANRIN DRAIN Afvandingssystemet KE-100  
med galvaniseret stålkant  
med UNILINK-fuge og TwistLock-Låsesystem

Varebetegnelse	Art.nr	Længde cm	Bredde cm	Højde cm	Vægt kg	Stk. / Palle
KE-100 Sandfang med spand tilslutning Ø 110 og 160 med O-ring	01106000	50	13,6	58,5	38,5	9
KE-100 Sandfang lav højde for rende til Nr.10 med spand. tilslutning Ø 110 og 160 med O-ring	01106010	50	13,6	45,0	21,8	9



Rørtilslutning af PVC					
Ø 110	01006800			0,2	
Ø 160	01006810			0,6	



KE-100 Gavltæt med galvaniseret stålkant og UNILINK-fuge					
for Rende Nr. 0-0205	01107000			1,6	
for Rende Nr. 060	01107400			0,9	
for Rende Nr. 080	01107800			1,0	
for Rende Nr. 0100	01107900			1,2	



KE-100 Gavltæt med udløb Ø 110 med galvaniseret stålkant og UNILINK-fuge					
for Rende Nr. 0	01108000			1,0	
for Rende Nr. 5,05	01108050			1,1	
for Rende Nr. 10,010	01108100			1,2	
for Rende Nr. 20,020	01108200			1,4	



KE-100 Gavltæt med udløb Ø 50 med galvaniseret stålkant og UNILINK-fuge					
for Rende Nr. 080	01108800			0,4	
for Rende Nr. 0100	01108900			0,4	

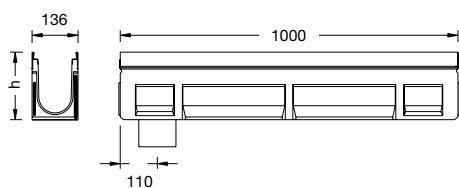


KE-100 Overgangsstykke max forskel = 5 cm					
For trappefald	01107500			0,5	

Vi forbeholder os ret til, uden forvarsel, at foretage ændringer i produktkataloget med hensyn til tekniske og andre informationer. Du finder altid den seneste version af produktkataloget på vores hjemmeside.



ANRIN DRAIN Afvandningssystemet KE-100  
 med KTL-behandlet, **sort stålkant**  
 med UNILINK-fuge og TwistLock-Låsesystem



Varebetegnelse	Art.nr	Fald %	Længde cm	Bredde cm	Højde cm	Vægt kg	Stk. / Palle
KE-100 Rende Nr. 0*	01500000	0	100	13,6	15,0	17,5	36
KE-100 Rende Nr. 0R***	01500410	0	100	13,6	15,0	17,5	35
KE-100 Rende Nr. 005**/*	01500450	0	50	13,6	15,0	9,5	18
KE-100 Rende Nr. 1	01500010	0,5	100	13,6	15,5	17,5	36
KE-100 Rende Nr. 2	01500020	0,5	100	13,6	16,0	17,5	36
KE-100 Rende Nr. 3	01500030	0,5	100	13,6	16,5	18	36
KE-100 Rende Nr. 4	01500040	0,5	100	13,6	17,0	18	36
KE-100 Rende Nr. 5*	01500050	0,5	100	13,6	17,5	18,5	36
KE-100 Rende Nr. 05*	01500500	0	100	13,6	17,5	18,5	36
KE-100 Rende Nr. 05R***	01500510	0	100	13,6	17,5	18,5	35
KE-100 Rende Nr. 055**/*	01500550	0	50	13,6	17,5	9,5	18
KE-100 Rende Nr. 6	01500060	0,5	100	13,6	18,0	19	36
KE-100 Rende Nr. 7	01500070	0,5	100	13,6	18,5	19,5	36
KE-100 Rende Nr. 8	01500080	0,5	100	13,6	19,0	19,5	36
KE-100 Rende Nr. 9	01500090	0,5	100	13,6	19,5	20	36
KE-100 Rende Nr. 10*	01500100	0,5	100	13,6	20,0	21	36
KE-100 Rende Nr. 010*	01501000	0	100	13,6	20,0	21	36
KE-100 Rende Nr. 010R***	01501010	0	100	13,6	20,0	21	35
KE-100 Rende Nr. 0105**/*	01501050	0	50	13,6	20,0	10,5	18
KE-100 Rende Nr. 11	01500110	0,5	100	13,6	20,5	20,5	36
KE-100 Rende Nr. 12	01500120	0,5	100	13,6	21,0	21	36
KE-100 Rende Nr. 13	01500130	0,5	100	13,6	21,5	21,5	36
KE-100 Rende Nr. 14	01500140	0,5	100	13,6	22,0	21,5	36
KE-100 Rende Nr. 15*	01500150	0,5	100	13,6	22,5	22,5	36
KE-100 Rende Nr. 16	01500160	0,5	100	13,6	23,0	23	36
KE-100 Rende Nr. 17	01500170	0,5	100	13,6	23,5	23	36
KE-100 Rende Nr. 18	01500180	0,5	100	13,6	24,0	23,5	36
KE-100 Rende Nr. 19	01500190	0,5	100	13,6	24,5	24	36
KE-100 Rende Nr. 20*	01500200	0,5	100	13,6	25,0	24,5	36
KE-100 Rende Nr. 020*	01502000	0	100	13,6	25,0	25,5	36
KE-100 Rende Nr. 020R***	01502010	0	100	13,6	25,0	25,5	35
KE-100 Rende Nr. 0205**/*	01502050	0	50	13,6	25,0	11,2	18
KE-100 Rende Nr. 060*	01504060	0	100	13,6	6,0	13,1	36
KE-100 Rende Nr. 060R***	01504090	0	100	13,6	6,0	13,1	35
KE-100 Rende Nr. 080*	01503080	0	100	13,6	8,0	13,3	36
KE-100 Rende Nr. 080R***	01503090	0	100	13,6	8,0	13,3	35
KE-100 Rende Nr. 0100*	01503000	0	100	13,6	10,0	14,4	36
KE-100 Rende Nr. 0100R***	01503010	0	100	13,6	10,0	14,4	35

- \* Rende forberedt bundudløb diam 110
- \*\* Rende forberedt sideudløb til t-tilslutning og hjørner
- \*\*\* Rende med lodret rørtilslutning diam 110

Belastningsklasse:

**A15, B125, C250, D400<sup>1</sup>, E600<sup>1</sup>** ifølge DIN 19580 / EN 1433

Fald:

(<sup>1</sup>Undtagelse: Tværgående dræning af stærkt trafikerede veje)

Fuge:

Indbygget fald 0,5% og Trappefald og Vandspejlsfald

Materiale:

Retningsuafhængig fuge UNILINK®, vandtæt fuge

Nominal bredde:

Polymerbeton, med KTL-behandlet sort stålkant, 6 mm kant

Total bredde:

100 mm

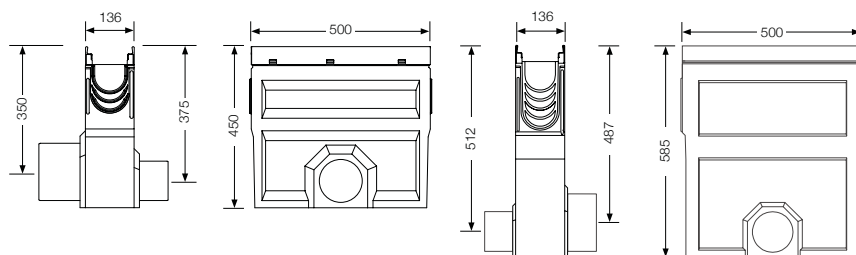
Låsesystem:

136 mm

TwistLock-Låsesystem

ANRIN DRAIN Afvandningssystemet KE-100  
med KTL-behandlet, **sort stålkant**  
med UNILINK-fuge og TwistLock-Låsesystem

Varebetegnelse	Art.nr	Længde cm	Bredde cm	Højde cm	Vægt kg	Stk. / Palle
KE-100 Sandfang med spand tilslutning Ø 110 og 160 med O-ring	01506000	50	13,6	58,5	38,5	9
KE-100 Sandfang lav højde for rende til Nr. 10 med spand. tilslutning Ø 110 og 160 med O-ring	01506010	50	13,6	45,0	21,8	9



Rørtilslutning af PVC					
Ø 110	01006800			0,2	
Ø 160	01006810			0,6	



KE-100 Gavltæt med sort stålkant og UNILINK-fuge					
for Rende Nr. 0-0205	01507000			1,6	
for Rende Nr. 060	01507400			0,9	
for Rende Nr. 080	01507800			1,0	
for Rende Nr. 0100	01507900			1,2	



KE-100 Gavltæt med udløb Ø 110 med sort stålkant og UNILINK-fuge					
for Rende Nr. 0	01508000			1,0	
for Rende Nr. 5,05	01508050			1,1	
for Rende Nr. 10,010	01508100			1,2	
for Rende Nr. 20,020	01508200			1,4	



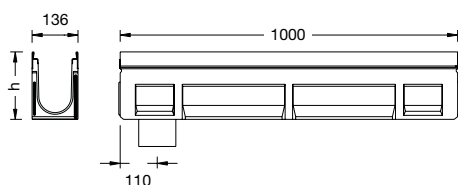
KE-100 Gavltæt med udløb Ø 50 med sort stålkant og UNILINK-fuge					
for Rende Nr. 080	01508800			0,4	
for Rende Nr. 0100	01508900			0,4	



KE-100 Overgangsstykke max forskel = 5 cm					
For trappefald	01107500			0,5	

Vi forbeholder os ret til, uden forvarsel, at foretage ændringer i produktkataloget med hensyn til tekniske og andre informationer. Du finder altid den seneste version af produktkataloget på vores hjemmeside.

ANRIN DRAIN Afvandningssystemet KE-100  
**med rustfri stålkant**  
 med UNILINK-fuge og TwistLock-Låsesystem



Varebetegnelse	Art.nr	Fald %	Længde cm	Bredde cm	Højde cm	Vægt kg	Stk. / Palle
KE-100 Rende Nr. 0*	01400000	0	100	13,6	15,0	17,5	36
KE-100 Rende Nr. 0R***	01400410	0	100	13,6	15,0	17,5	35
KE-100 Rende Nr. 005**/*	01400450	0	50	13,6	15,0	9,5	18
KE-100 Rende Nr. 1	01400010	0,5	100	13,6	15,5	17,5	36
KE-100 Rende Nr. 2	01400020	0,5	100	13,6	16,0	17,5	36
KE-100 Rende Nr. 3	01400030	0,5	100	13,6	16,5	18,0	36
KE-100 Rende Nr. 4	01400040	0,5	100	13,6	17,0	18,0	36
KE-100 Rende Nr. 5*	01400050	0,5	100	13,6	17,5	18,5	36
KE-100 Rende Nr. 05*	01400500	0	100	13,6	17,5	18,5	36
KE-100 Rende Nr. 05R***	01400510	0	100	13,6	17,5	18,5	35
KE-100 Rende Nr. 055**/*	01400550	0	50	13,6	17,5	9,5	18
KE-100 Rende Nr. 6	01400060	0,5	100	13,6	18,0	19,0	36
KE-100 Rende Nr. 7	01400070	0,5	100	13,6	18,5	19,5	36
KE-100 Rende Nr. 8	01400080	0,5	100	13,6	19,0	19,5	36
KE-100 Rende Nr. 9	01400090	0,5	100	13,6	19,5	20,0	36
KE-100 Rende Nr. 10*	01400100	0,5	100	13,6	20,0	21,0	36
KE-100 Rende Nr. 010*	01401000	0	100	13,6	20,0	21,0	36
KE-100 Rende Nr. 010R***	01401010	0	100	13,6	20,0	21,0	35
KE-100 Rende Nr. 0105**/*	01401050	0	50	13,6	20,0	10,5	18
KE-100 Rende Nr. 11	01400110	0,5	100	13,6	20,5	20,5	36
KE-100 Rende Nr. 12	01400120	0,5	100	13,6	21,0	21,0	36
KE-100 Rende Nr. 13	01400130	0,5	100	13,6	21,5	21,5	36
KE-100 Rende Nr. 14	01400140	0,5	100	13,6	22,0	21,5	36
KE-100 Rende Nr. 15*	01400150	0,5	100	13,6	22,5	22,5	36
KE-100 Rende Nr. 16	01400160	0,5	100	13,6	23,0	23,0	36
KE-100 Rende Nr. 17	01400170	0,5	100	13,6	23,5	23,0	36
KE-100 Rende Nr. 18	01400180	0,5	100	13,6	24,0	23,5	36
KE-100 Rende Nr. 19	01400190	0,5	100	13,6	24,5	24,0	36
KE-100 Rende Nr. 20*	01400200	0,5	100	13,6	25,0	24,5	36
KE-100 Rende Nr. 020*	01402000	0	100	13,6	25,0	25,5	36
KE-100 Rende Nr. 020R***	01402010	0	100	13,6	25,0	25,5	35
KE-100 Rende Nr. 0205**/*	01402050	0	50	13,6	25,0	25,5	18
KE-100 Rende Nr. 060*	01404060	0	100	13,6	6,0	13,1	36
KE-100 Rende Nr. 060R***	01404090	0	100	13,6	6,0	13,1	35
KE-100 Rende Nr. 080*	01403080	0	100	13,6	8,0	13,3	36
KE-100 Rende Nr. 080R***	01403090	0	100	13,6	8,0	13,3	35
KE-100 Rende Nr. 0100*	01403000	0	100	13,6	10,0	14,4	36
KE-100 Rende Nr. 0100R***	01403010	0	100	13,6	10,0	14,4	35

- \* Rende forberedt bundudløb diam 110
- \*\* Rende forberedt sideudløb til t-tilslutning og hjørner
- \*\*\* Rende med lodret rørtilslutning diam 110

Belastningsklasse:

**A15, B125, C250, D400<sup>1</sup>, E600<sup>1</sup>** ifølge DIN 19580 / EN 1433

Fald:

(<sup>1</sup>Undtagelse: Tværgående dræning af stærkt trafikerede veje)

Fuge:

Indbygget fald 0,5% og Trappefald og Vandspejlsfald

Materiale:

Retningsuafhængig fuge UNILINK®, vandtæt fuge

Nominal bredde:

Polymerbeton, med rustfri stålkant, 6 mm kant

Total bredde:

100 mm

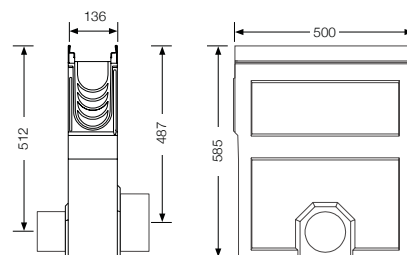
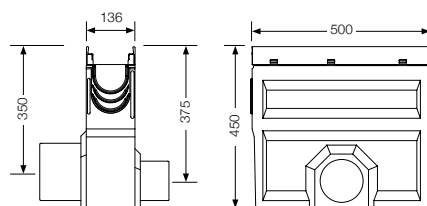
Låsesystem:

136 mm

TwistLock-Låsesystem

ANRIN DRAIN Afvandingssystemet KE-100  
**med rustfri stålkant**  
 med UNILINK-fuge og TwistLock-Låsesystem

Varebetegnelse	Art.nr	Længde cm	Bredde cm	Højde cm	Vægt kg	Stk. / Palle
KE-100 Sandfang med spand tilslutning Ø 100 og 160 med O-ring	01406000	50	13,6	58,5	38,5	9
KE-100 Sandfang lav højde for rende til Nr. 10 med spand. tilslutning Ø 110 og 160 med O-ring	01406010	50	13,6	45,0	21,8	9



Rørtilslutning af PVC			
Ø 110	01006800		0,2
Ø 160	01006810		0,6



KE-100 Gavltæt med rustfri stålkant og UNILINK-fuge			
for Rende Nr. 0-0205	01407000		1,6
for Rende Nr. 060	01407400		0,9
for Rende Nr. 080	01407800		1,0
for Rende Nr. 0100	01407900		1,2



KE-100 Gavltæt med udløb Ø 110 med rustfri stålkant og UNILINK-fuge			
for Rende Nr. 0	01408000		1,0
for Rende Nr. 5,05	01408050		1,1
for Rende Nr. 10,010	01408100		1,2
for Rende Nr. 20,020	01408200		1,4



KE-100 Gavltæt med udløb Ø 50 med rustfri stålkant og UNILINK-fuge			
for Rende Nr. 080	01408800		0,4
for Rende Nr. 0100	01408900		0,4



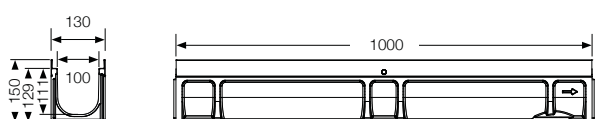
KE-100 Overgangsstykke max forskel = 5 cm			
For trappefald	01107500		0,5

Vi forbeholder os ret til, uden forvarsel, at foretage ændringer i produktkataloget med hensyn til tekniske og andre informationer. Du finder altid den seneste version af produktkataloget på vores hjemmeside.

ANRIN DRAIN Afvandningssystemet KC-100  
 med galvaniseret stålkant, 2 mm. For belastningsklasser op til C250  
 med UNILINK-fuge og TwistLock-Låsesystem

Varebetegnelse	Art.nr	Fald %	Længde cm	Bredde cm	Højde cm	Vægt kg	Stk. / Palle
KC-100 Rende Nr. 0*	01800000	0	100	13,0	15,0	12,4	36
KC-100 Rende Nr. 0100*	01803000	0	100	13,0	10,0	8,3	36

\* Rende forberedt bundudløb diam 110



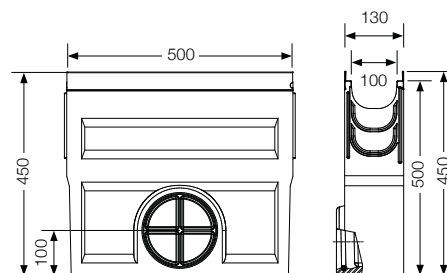
Belastningsklasse:  
 Fald:  
 Fuge:  
 Materiale:  
 Nominel bredde:  
 Total bredde:  
 Låsesystem:

**A15, B125, C250** ifølge DIN 19580 / EN 1433  
 Vandspejlsfald  
 Retningsuafhængig fuge UNILINK®  
 Polymerbeton, med galvaniseret stålkant, 2 mm kant  
 100 mm  
 130 mm  
 TwistLock-Låsesystem



ANRIN DRAIN Afvandningssystemet KC-100  
med galvaniseret stålkant, 2 mm. For belastningsklasser op til C250  
med UNILINK-fuge og TwistLock-Låsesystem

Varebetegnelse	Art.nr	Længde cm	Bredde cm	Højde cm	Vægt kg	Stk. / Palle
KC-100 Sandfang med spand. tilslutning DN 100 og 160 med O-ring	01806000	50	13,0	45,0	19,3	9



Rørtilslutning af PVC			
Ø 110	01006800	0,2	
Ø 160	01006810	0,6	



KC-100 Gavl tæt med galvaniseret stålkant og UNILINK-fuge			
for Rende Nr. 0	01807000	1,6	
for Rende Nr. 0100	01807900	0,9	



KCE-100 Gavl med udløb Ø 110 med galvaniseret stålkant og UNILINK-fuge			
for Rende Nr. 0	01808000		



Vi forbeholder os ret til, uden forvarsel, at foretage ændringer i produktkataloget med hensyn til tekniske og andre informationer. Du finder altid den seneste version af produktkataloget på vores hjemmeside.

Oversigt, rist til linjeafvandingsystem  
KF-100, KE-100 og KC-100



Rist, Forstærket rist, stål galvaniseret, rustfri  
Belastningsklasse: **A15, C250**, Længde: 50 cm, 100 cm, SW 10 mm



Perforeret rist, stål galvaniseret, rustfri  
Belastningsklasse: **A15, C250**, Længde: 50 cm, 100 cm, Ø 6 mm



Maskerist, stål galvaniseret, rustfri  
Belastningsklasse: **B125, C250, D400**, Længde: 50 cm, 100 cm  
MW 30 x 14 mm / 30 x 10 mm / 20 x 14 mm



Spalter på langs rist, rustfri  
Belastningsklasse: **B125, D400**, Længde: 50 cm, 100 cm, SW 5 mm



Rist, OvalGrip Design, komposit, Grå  
Belastningsklasse: **B125**, Længde: 50 cm, SW 8 mm



Rist, OvalGrip Design, komposit, Svart  
Belastningsklasse: **C250**, Længde: 50 cm, SW 8 mm



Rist SW 10, støbejern, KTL behandlet  
Belastningsklasse: **C250**, Længde: 50 cm, SW 10 mm



Rist, OvalGrip Design, støbejern, KTL behandlet  
Belastningsklasse: **C250, E600\***, Længde: 50 cm, SW 10 mm

\* Undtagelse: Tværgående afvandning af stærkt trafikerede veje  
SW = sporbredde / MW = maskbredde



Spalter på langs rist, støbejern, KTL behandlet  
Belastningsklasse: **D400\***, Længde: 50 cm, MW 25 x 10 mm



Designrist, LEAF, støbejern, ubehandlet  
Belastningsklasse: **C250**, Længde: 50 cm, SW 5 - 9 mm



Designrist, CELTIC, støbejern ubehandlet  
Belastningsklasse: **C250**, Længde: 50 cm, SW 10 mm



Rist, HEELGUARD, støbejern, sort lakeret  
Belastningsklasse: **D400\***, Længde: 50 cm, SW 6 mm



Rist, MASSIV 32, støbejern, ubehandlet  
Belastningsklasse: **E600\***, Længde: 50 cm, SW 11 mm  
Kun for KE-100.



Støbejernsrist, WIRE Design, støbejern, KTL behandlet  
Belastningsklasse: **D400\***, Længde: 50 cm, SW 5 mm

\* Undtagelse: Tværgående afvanding af stærkt trafikerede veje  
SW = sporbredde / MW = maskbredde

Vi forbeholder os ret til, uden forvarsel, at foretage ændringer i produktkataloget med hensyn til tekniske og andre informationer. Du finder altid den seneste version af produktkataloget på vores hjemmeside.

Rist med TwistLock  
for Afvandningssystemet NW 100

KF-100, KE-100 og KC-100



KF-100, KE-100 og KC-100



KF-100, KE-100 og KC-100



Varebetegnelse	Art.nr	Længde cm	Bredde cm	Indløb Ø cm <sup>2</sup> /m	Vægt kg	Stk. / Palle
----------------	--------	-----------	-----------	-----------------------------	---------	-----------------

**Belastningsklasse A15**

Rist, stål galvaniseret SW 10 mm	01004200	100	12,3	280	2,4	200
	01004220	50	12,3	280	1,2	50
Rist, rustfri SW 10 mm	01004300	100	12,3	280	2,4	200
	01004320	50	12,3	280	1,2	50
Perforeret rist, stål galvaniseret Ø 6 mm	01004440	100	12,3	178	1,2	200
	01004460	50	12,3	178	0,6	50
Perforeret rist, stål galvaniseret Ø 6 mm	01004441	100	12,3	178	1,2	200

**Belastningsklasse B125**

Maskerist, stål galvaniseret MW 30 x 14 mm	01004100	100	12,3	870	2,8	200
	01004120	50	12,3	870	1,5	50
Spalter på langs rist, rustfri SW 5 mm	01004250	100	12,3	532	4,1	200
	01004270	50	12,3	532	2,1	50
Rist, plast Oval Grip Design SW 8 mm, Farve grå	01004140	50	12,3	338	1,1	200

**Belastningsklasse C250**

Forstærket rist, stål galvaniseret SW 10 mm	01004600	100	12,3	280	5,0	200
	01004620	50	12,3	280	2,5	50
Forstærket rist, rustfri SW 10 mm	01004640	100	12,3	280	5,0	200
	01004660	50	12,3	280	2,5	50
Maskerist, stål galvaniseret MW 30 x 10 mm	01004500	100	12,3	770	4,2	200
	01004520	50	12,3	770	2,2	50
Maskerist, rustfri MW 20 x 14 mm	01004540	100	12,3	770	4,2	200
	01004560	50	12,3	770	2,1	50
Perforeret rist, stål galvaniseret Ø 6 mm	01004700	100	12,3	178	4,6	200
	01004720	50	12,3	178	2,3	50
Perforeret rist, stål galvaniseret Ø 6 mm	01004740	100	12,3	178	4,9	200
	01004760	50	12,3	178	2,4	50

Varebetegnelse	Art.nr	Længde cm	Bredde cm	Indløb Ø cm <sup>2</sup> /m	Vægt kg	Stk. / Palle
----------------	--------	-----------	-----------	-----------------------------	---------	-----------------

**Belastningsklasse C250**

Rist, Støbejern GJS, KTL-behandlet, SW 10 mm	01005021	50	12,3	350	5,8	200
Rist, Støbejern GJS OvalGrip Design, KTL-behandlet, SW 10 mm	01005060	50	12,3	420	3,6	200
Rist, plast OvalGrip Design, SW 8 mm, Farve sort	01004510	50	12,3	338	1,1	200
Designrist, LEAF Støbejern, ubehandlet, SW 9 mm	01004470	50	12,3	114	4,1	200
Designrist, CELTIC Støbejern, ubehandlet SW 10 mm	01004480	50	12,3	222	3,9	200

KF-100, KE-100 og KC-100



**Belastningsklasse D400<sup>1</sup>**

Spalter på langs rist, rustfri SW 5 mm	01004930	100	12,3	505	5,2	200
	01004931	50	12,3	505	2,6	50
Maskerist, stål galvaniseret MW 20 x 14 mm	01004900	100	12,3	720	5,2	200
	01004920	50	12,3	720	2,6	50
Maskerist, rustfri MW 20 x 14 mm	01004940	100	12,3	720	4,2	200
	01004960	50	12,3	720	2,7	50
Spalter på langs rist, Støbejern GJS, KTL-behandlet, MW 25 x 10 mm	01004970	50	12,3	420	4,1	200
Rist, HEELGUARD Støbejern GJS, SW 6 mm	01004980	50	12,3	360	3,8	200
Støbejnersrist, WIRE Design Støbejern GJS, KTL-behandlet, SW 5 mm	01004971	50	12,3	282	3,8	200

KF-100, KE-100



KF-100, KE-100

**Belastningsklasse E600<sup>1</sup>**

Rist, Støbejern GJS Oval Grip Design, KTL-behandlet, SW 10 mm	01005120	50	12,3	420	5,0	200
Designrist, MASSIV 32*, Støbejern GJS, ubehandlet, SW 11 mm Kun for KE-100	01005130	50	13,5	370	5,8	200



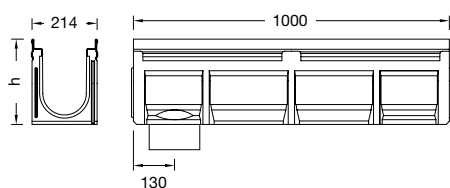
<sup>1</sup> Undtagelse: Tværgående dræning af stærkt trafikerede veje

Vi forbeholder os ret til, uden forvarsel, at foretage ændringer i produktkataloget med hensyn til tekniske og andre informationer.

Du finder altid den seneste version af produktkataloget på vores hjemmeside.



ANRIN DRAIN Afvandningssystemet KE-150  
**med galvaniseret stålkant**  
 med UNILINK-fuge og SnapLock-Låsesystem



Varebetegnelse	Art.nr	Fald %	Længde cm	Bredde cm	Højde cm	Vægt kg	Stk. / Palle
KE-150 Rende Nr. 0*	01111000	0	100	21,4	22,0	33,0	20
KE-150 Rende Nr. 0R***	01111010	0	100	21,4	22,0	33,0	
KE-150 Rende Nr. 005**/*	01111050	0	50	21,4	22,0	17,9	
KE-150 Rende Nr. 1*	01110010	0,5	100	21,4	22,5	30,3	15
KE-150 Rende Nr. 2*	01110020	0,5	100	21,4	23,0	30,6	15
KE-150 Rende Nr. 3*	01110030	0,5	100	21,4	23,5	30,9	15
KE-150 Rende Nr. 4*	01110040	0,5	100	21,4	24,0	31,2	15
KE-150 Rende Nr. 5*	01110050	0,5	100	21,4	24,5	31,5	15
KE-150 Rende Nr. 6*	01110060	0,5	100	21,4	25,0	31,8	15
KE-150 Rende Nr. 7*	01110070	0,5	100	21,4	25,5	32,1	15
KE-150 Rende Nr. 8*	01110080	0,5	100	21,4	26,0	32,4	15
KE-150 Rende Nr. 9*	01110090	0,5	100	21,4	26,5	32,7	15
KE-150 Rende Nr. 10*	01110100	0,5	100	21,4	27,0	33,0	15
KE-150 Rende Nr. 010*	01112000	0	100	21,4	27,0	35,6	15
KE-150 Rende Nr. 010R***	01112010	0	100	21,4	27,0	36,5	
KE-150 Rende Nr. 0105**/**	01112050	0	50	21,4	27,0	19,0	
KE-150 Rende Nr. 11*	01110110	0,5	100	21,4	27,5	35,5	15
KE-150 Rende Nr. 12*	01110120	0,5	100	21,4	28,0	35,8	15
KE-150 Rende Nr. 13*	01110130	0,5	100	21,4	28,5	36,1	15
KE-150 Rende Nr. 14*	01110140	0,5	100	21,4	29,0	36,4	15
KE-150 Rende Nr. 15*	01110150	0,5	100	21,4	29,5	36,7	15
KE-150 Rende Nr. 16*	01110160	0,5	100	21,4	30,0	37,0	15
KE-150 Rende Nr. 17*	01110170	0,5	100	21,4	30,5	37,3	15
KE-150 Rende Nr. 18*	01110180	0,5	100	21,4	31,0	37,6	15
KE-150 Rende Nr. 19*	01110190	0,5	100	21,4	31,5	37,9	15
KE-150 Rende Nr. 20*	01110200	0,5	100	21,4	32,0	38,2	15
KE-150 Rende Nr. 020*	01113000	0	100	21,4	32,0	38,6	15
KE-150 Rende Nr. 020R***	01113010	0	100	21,4	32,0	38,6	
KE-150 Rende Nr. 0205**/**	01113050	0	50	21,4	32,0	20,9	
KE-150 Rende Nr. 150P****	01114000	0	100	21,4	13,0	20,1	20
KE-150 Rende Nr. 150PR*****	01114050	0	100	21,4	13,0	20,1	
KE-150 Rende Nr. 0170*	01114100	0	100	21,4	17,0	20,9	

- \* Rende med forberedt, lodret udløb Ø 160
- \*\* Rende forberedt sideudløb til t-tilslutning og hjørner
- \*\*\* Rende med lodret udløb Ø 160
- \*\*\*\* Rende forberedt bundudløb diam 110
- \*\*\*\*\* Rende med lodret rørtilslutning diam 110

Kan fås i KTL-behandlet sort stålkant ved forespørgsel

Belastningsklasse:

**A15, B125, C250, D400<sup>1</sup>, E600<sup>1</sup>** ifølge DIN 19580 / EN 1433

Fald:

(<sup>1</sup>Undtagelse: Tværgående dræning af stærkt trafikerede veje)

Fuge:

Indbygget fald 0,5% og Trappefald og Vandspejlsfald

Materiale:

Retningsuafhængig fuge UNILINK®, vandtæt fuge

Nominal bredde:

Polymerbeton, med galvaniseret stålkant, 6 mm kant

Total bredde:

150 mm

Låsesystem:

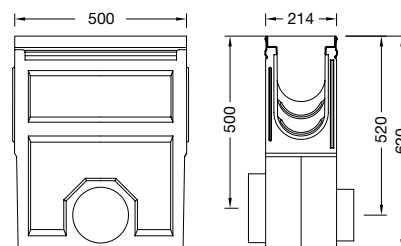
214 mm

SnapLock-Låsesystem

ANRIN DRAIN Afvandingssystemet KE-150  
**med galvaniseret stålkant**  
 med UNILINK-fuge og SnapLock-Låsesystem

Varebetegnelse	Art.nr	Længde cm	Bredde cm	Højde cm	Vægt kg	Stk. / Palle
KE-150 Sandfang med spand. tilslutning Ø 160 og 200 med O-ring	01116000	50	21,4	62,0	54,0	7

Bemærk:  
 ANRIN DRAIN System - sandfang  
 med udløb Ø 160, 200 højder  
 1075 mm og 1475 mm se side 55.



Rørtilslutning				
Ø 110	03206810		0,6	
Ø 160	03206820		0,8	

KE-150 Gavl tæt med galvaniseret stålkant og UNILINK-fuge				
for Rende Nr. 0 - 0205	03217000		1,5	
for Rende Nr. 0	03217050		1,9	
for Rende Nr. 150P, PR	03217400		1,1	
for Rende Nr. 0170	03217600		1,2	

KE-150 Gavl med udløb Ø 160 med galvaniseret stålkant og UNILINK-fuge				
for Rende Nr. 0	03218100		1,5	
for Rende Nr. 10,010	03218200		1,5	
for Rende Nr. 20,020	03218300		2,0	
for Rende Nr. 150P med udløb Ø 70	03218400		0,6	

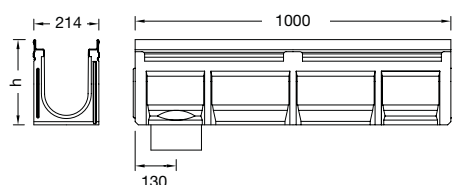
KE-150 Overgangsstykke				
for trappefald	03217500		0,5	



Bemærk: Tilsvarende gavle med støbejernskant findes du i system SF-150, side 40.

Vi forbeholder os ret til, uden forvarsel, at foretage ændringer i produktkataloget med hensyn til tekniske og andre informationer. Du finder altid den seneste version af produktkataloget på vores hjemmeside.

**ANRIN DRAIN Afvandningssystemet KE-150  
med rustfri stålkant  
med UNILINK-fuge og SnapLock-Låsesystem**



Varebetegnelse	Art.nr	Fald %	Længde cm	Bredde cm	Højde cm	Vægt kg	Stk. / Palle
KE-150 Rende Nr. 0*	01411000	0	100	21,4	22,0	33,0	20
KE-150 Rende Nr. 0R***	01411010	0	100	21,4	22,0	33,0	
KE-150 Rende Nr. 005**/*	01411050	0	50	21,4	22,0	17,9	
KE-150 Rende Nr. 1*	01410010	0,5	100	21,4	22,5	30,3	15
KE-150 Rende Nr. 2*	01410020	0,5	100	21,4	23,0	30,6	15
KE-150 Rende Nr. 3*	01410030	0,5	100	21,4	23,5	30,9	15
KE-150 Rende Nr. 4*	01410040	0,5	100	21,4	24,0	31,2	15
KE-150 Rende Nr. 5*	01410050	0,5	100	21,4	24,5	31,5	15
KE-150 Rende Nr. 6*	01410060	0,5	100	21,4	25,0	31,8	15
KE-150 Rende Nr. 7*	01410070	0,5	100	21,4	25,5	32,1	15
KE-150 Rende Nr. 8*	01410080	0,5	100	21,4	26,0	32,4	15
KE-150 Rende Nr. 9*	01410090	0,5	100	21,4	26,5	32,7	15
KE-150 Rende Nr. 10*	01410100	0,5	100	21,4	27,0	33,0	15
KE-150 Rende Nr. 010*	01412000	0	100	21,4	27,0	35,6	15
KE-150 Rende Nr. 010R***	01412010	0	100	21,4	27,0	35,5	
KE-150 Rende Nr. 0105**/*	01412050	0	50	21,4	27,0	19,0	
KE-150 Rende Nr. 11*	01410110	0,5	100	21,4	27,5	35,5	15
KE-150 Rende Nr. 12*	01410120	0,5	100	21,4	28,0	35,8	15
KE-150 Rende Nr. 13*	01410130	0,5	100	21,4	28,5	36,1	15
KE-150 Rende Nr. 14*	01410140	0,5	100	21,4	29,0	36,4	15
KE-150 Rende Nr. 15*	01410150	0,5	100	21,4	29,5	36,7	15
KE-150 Rende Nr. 16*	01410160	0,5	100	21,4	30,0	37,0	15
KE-150 Rende Nr. 17*	01410170	0,5	100	21,4	30,5	37,3	15
KE-150 Rende Nr. 18*	01410180	0,5	100	21,4	31,0	37,6	15
KE-150 Rende Nr. 19*	01410190	0,5	100	21,4	31,5	37,9	15
KE-150 Rende Nr. 20*	01410200	0,5	100	21,4	32,0	38,2	15
KE-150 Rende Nr. 020*	01413000	0	100	21,4	32,0	38,6	15
KE-150 Rende Nr. 020R***	01413010	0	100	21,4	32,0	38,9	
KE-150 Rende Nr. 0205**/*	01413050	0	50	21,4	32,0	20,9	
KE-150 Rende Nr. 150P****	01414000	0	100	21,4	13,0	20,1	20
KE-150 Rende Nr. 150PR*****	01414050	0	100	21,4	13,0	20,1	24
KE-150 Rende Nr. 0170*	01414100	0	100	21,4	17,0	20,9	

- \* Rende med forberedt, lodret udløb Ø 160
- \*\* Rende forberedt sideudløb til t-tilslutning og hjørner
- \*\*\* Rende med lodret udløb Ø 160
- \*\*\*\* Rende forberedt bundudløb diam 110
- \*\*\*\*\* Rende med lodret rørtilslutning diam 110

Belastningsklasse:

**A15, B125, C250, D400<sup>1</sup>, E600<sup>1</sup>** ifølge DIN 19580 / EN 1433

Fald:

(<sup>1</sup>Undtagelse: Tværgående dræning af stærkt trafikerede veje)

Fuge:

Indbygget fald 0,5% og Trappefald og Vandspejlsfald

Materiale:

Retningsuafhængig fuge UNILINK®, vandtæt fuge

Nominal bredde:

Polymerbeton, med rustfri stålkant, 6 mm kant

Total bredde:

150 mm

Låsesystem:

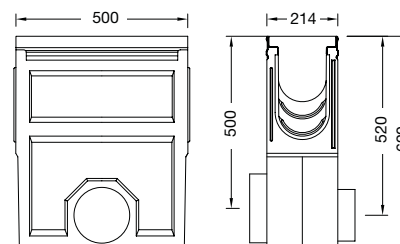
214 mm

SnapLock-Låsesystem

ANRIN DRAIN Afvandingssystemet KE-150  
**med rustfri stålkant**  
 med UNILINK-fuge og SnapLock-Låsesystem

Varebetegnelse	Art.nr	Længde cm	Bredde cm	Højde cm	Vægt kg	Stk. / Palle
KE-150 Sandfang med spand. tilslutning Ø 160 og 200 med O-ring	01416000	50	21,4	62,0	54,0	7

Bemærk:  
 ANRIN DRAIN System - sandfang  
 med udløb Ø 160, 200 højder  
 1075 mm og 1475 mm se side 55.



Rørtilslutning					
Ø 160	03206810			0,6	
Ø 200	03206820			0,8	

KE-150 Gavl tæt med rustfri kant og UNILINK-fuge					
for Rende Nr. 0	01417050			1,5	
for Rende Nr. 0 - 0205	01417000			1,5	
for Rende Nr. 150P, PR	01417400			1,3	
for Rende Nr. 0170	01417600			1,3	

KE-150 Gavl med udløb Ø 160 med rustfri kant og UNILINK-fuge					
for Rende Nr. 0	01418100			1,5	
for Rende Nr. 10,010	01418200			1,5	
for Rende Nr. 20,020	01418300			2,0	
for Rende Nr. 150P med udløb Ø 70	01418400			1,5	

KE-150 Overgangsstykke					
for trappefald	03217500			0,5	



Vi forbeholder os ret til, uden forvarsel, at foretage ændringer i produktkataloget med hensyn til tekniske og andre informationer. Du finder altid den seneste version af produktkataloget på vores hjemmeside.

ANRIN DRAIN Afvandningssystemet KE-150  
med UNILINK-fuge og SnapLock-Låsesystem



Maskerist, stål galvaniseret, rustfri  
Belastningsklasse: **C250, D400\***  
Længde: 50 cm, 100 cm, MW 30 x 10 mm / 20 x 20 mm



Spalter på langs rist, rustfri  
Belastningsklasse: **C250**  
Længde: 50 cm, 100 cm, SW 5 mm



Støbejernsrist med OvalGrip Design, Støbejern GJS, KTL behandlet  
Belastningsklasse: **D400\*, E600\***  
Længde: 50 cm, SW 12 mm



Spalter på langs rist, Støbejern GJS, KTL behandlet  
Belastningsklasse: **D400\*, E600\***  
Længde: 50 cm, MW 25 x 11 mm



Rist, HEELGUARD, Støbejern GJS, sort lakeret  
Belastningsklasse: **D400\***  
Længde: 50 cm, SW 6 mm



Støbejernsrist, WIRE Design, Støbejern GJS, KTL behandlet  
Belastningsklasse: **D400\***  
Længde: 50 cm, SW 5 mm

\* Undtagelse: Tværgående afvandning af stærkt trafikerede veje  
SW = sporbredde / MW = maskbredde

Varebetegnelse	Art.nr	Læng- de cm	Bredde cm	Indløb Ø cm <sup>2</sup> /m	Vægt kg	Stk. / Palle
----------------	--------	----------------	--------------	--------------------------------	---------	-----------------

**Belastningsklasse C250**

Maskerist stål galvaniseret, MW 30 x 10	01114500	100	20,0	1240	9,8	96
	01114520	50	20,0	1240	4,4	96
Maskerist rustfri, MW 20 x 20	01114540	100	20,0	1240	9,5	96
	01114560	50	20,0	1240	4,9	96
Spalter på langs rist rustfri, SW 5 mm	01114640	100	20,0	814	9,5	96
	01114660	50	20,0	814	4,9	96

**Belastningsklasse D400<sup>1</sup>**

Maskerist stål galvaniseret, MW 20 x 20	01115300	100	20,0	1170	9,8	96
	01115320	50	20,0	1170	5,0	96
Maskerist rustfri, MW 20 x 20	01115400	100	20,0	1170	9,5	96
	01115420	50	20,0	1170	4,9	96
Støbejernsrist med OvalGrip Design Støbejern GJS, KTL behandlet, SW 12 mm	01115220	50	20,0	760	7,1	96
Støbejernsrist WIRE-Design Støbejern GJS, KTL behandlet, SW 5 mm	01115630	50	20,0	440	7,0	96
Spalter på langs rist Støbejern GJS, KTL behandlet, MW 25 x 11 mm	01115620	50	20,0	700	7,8	96
Støbejernsrist, HEELGUARD Støbejern GJS, SW 6 mm	01115230	50	20,0	430	8,0	96

**Belastningsklasse E600<sup>1</sup>**

Støbejernsrist med OvalGrip Design Støbejern GJS, KTL behandlet, SW 12 mm	01115120	50	20,0	760	9,3	96
Spalter på langs rist Støbejern GJS KTL behandlet, MW 25 x 11 mm	01115520	50	20,0	700	7,8	96



<sup>1</sup> Undtagelse: Tværgående dræning af stærkt trafikerede veje

Vi forbeholder os ret til, uden forvarsel, at foretage ændringer i produktkataloget med hensyn til tekniske og andre informationer. Du finder altid den seneste version af produktkataloget på vores hjemmeside.



ANRIN DRAIN Afvandningssystemet KE-200  
**med galvaniseret stålkant**  
 med UNILINK-fuge og SnapLock-Låsesystem

Varebetegnelse	Art.nr	Fald %	Længde cm	Bredde cm	Højde cm	Vægt kg	Stk. / Palle
KE-200 Rende Nr. 0*	01120000	0	100	26,4	29,0	43,0	9
KE-200 Rende Nr. 0R***	01120020	0	100	26,4	29,0	43,0	
KE-200 Rende Nr. 005**	01120050	0	50	26,4	29,0	24,9	
KE-200 Rende Nr. 010*	01121000	0	100	26,4	34,0	38,0	

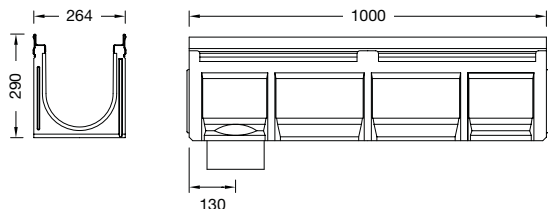


- \* Rende med forberedt, lodret udløb Ø 160
- \*\* Rende forberedt sideudløb til t-tilslutning og hjørner
- \*\*\* Rende med lodret udløb Ø 160

KE-200 Rende Nr. 200P****	01124000	0	100	26,4	13,0	22,2	18
KE-200 Rende Nr. 200PR****	01124010	0	100	26,4	13,0	22,2	
KE-200 Rende Nr. 0240*	01120240	0	100	26,4	24,0	31,0	
KE-200 Rende Nr. 0240PR****	01120242	0	100	26,4	24,0	30,5	

- \*\*\*\* Rende forberedt bundudløb diam 110
- \*\*\*\*\* Rende med lodret rørtilslutning diam 110

Kan fås i KTL-behandlet sort stålkant ved forespørgsel



Belastningsklasse:

**A15, B125, C250, D400<sup>1</sup>, E600<sup>1</sup>** ifølge DIN 19580 / EN 1433

Fald:

(\*Undtagelse: Tværgående dræning af stærkt trafikerede veje)

Fuge:

Vandspejlsfald, Trappefald

Materiale:

Retningsuafhængig fuge UNILINK®, vandtæt fuge

Nominal bredde:

Polymerbeton, med galvaniseret stålkant, 6 mm kant

Total bredde:

200 mm

Låsesystem:

264 mm

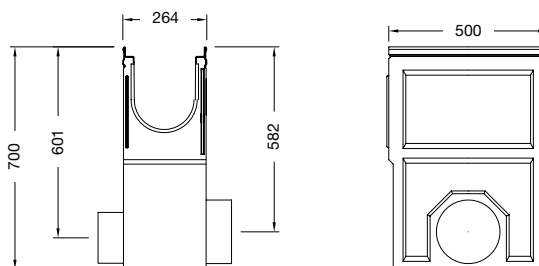
SnapLock-Låsesystem

ANRIN DRAIN Afvandingssystemet KE-200  
**med galvaniseret stålkant**  
 med UNILINK-fuge og SnapLock-Låsesystem

Varebetegnelse	Art.nr	Længde cm	Bredde cm	Højde cm	Vægt kg	Stk. / Palle
KE-200 Sandfang med galvaniseret spand og udløb Ø 160 og 200 med O-ring	01126000	50	26,4	70,0	59,8	6



Bemærk:  
 ANRIN DRAIN System - sandfang  
 med udløb Ø 160, 200 højder  
 1075 mm og 1475 mm se side 55.



Rørtilslutning					
Ø 160	03206810			0,6	
Ø 200	03206820			0,8	



KE-200 Gavltæt med galvaniseret stålkant og UNILINK-fuge					
for Rende Nr. 0,0240	03227050			3,8	
for Rende Nr. 200P	03227400			2,8	
for Rende Nr. 010	03227000				



KE-200 Gavltæt med udløb med galvaniseret stålkant og UNILINK-fuge					
for Rende Nr. 0 med udløb Ø 160	03228000			3,5	
for Rende Nr. 010 med udløb Ø 160	03228100			5,0	
for Rende Nr. 200P med udløb Ø 70	03228500			1,7	



KE-200 Overgangsstykke					
for trappefald	01207500			0,7	



Bemærk: Tilsvarende gavle med støbejernskant se system SF-200, side 42.

Vi forbeholder os ret til, uden forvarsel, at foretage ændringer i produktkataloget med hensyn til tekniske og andre informationer. Du finder altid den seneste version af produktkataloget på vores hjemmeside.

ANRIN DRAIN Afvandningssystemet KE-200  
**med rustfri stålkant**  
 med UNILINK-fuge og SnapLock-Låsesystem

Varebetegnelse	Art.nr	Fald %	Læng- de cm	Bredde cm	Højde cm	Vægt kg	Stk. / Palle
KE-200 Rende Nr. 0*	01420000	0	100	26,4	29,0	43,0	9
KE-200 Rende Nr. 0R***	01420020	0	100	26,4	29,0	43,0	
KE-200 Rende Nr. 005**	01420050	0	50	26,4	29,0	24,9	
KE-200 Rende Nr. 010*	01421000	0	100	26,4	34,0	38,0	

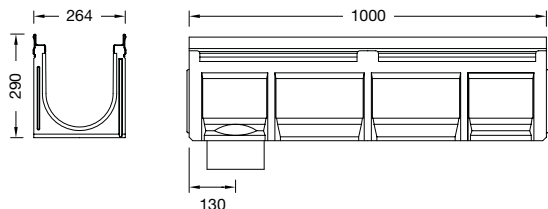


- \* Rende med forberedt, lodret udløb Ø 160
- \*\* Rende forberedt sideudløb til t-tilslutning og hjørner
- \*\*\* Rende med lodret udløb Ø 160

KE-200 Rende Nr. 200P****	01424000	0	100	26,4	13,0	22,2	18
KE-200 Rende Nr. 200PR****	01424010	0	100	26,4	13,0	22,2	
KE-200 Rende Nr. 0240*	01420240	0	100	26,4	24,0	31,0	
KE-200 Rende Nr. 0240PR****	01420242	0	100	26,4	24,0	30,5	

- \*\*\*\* Rende forberedt bundudløb diam 110
- \*\*\*\*\* Rende med lodret rørtilslutning diam 110

Kan fås i KTL-behandlet sort stålkant ved forespørgsel



Belastningsklasse:

**A15, B125, C250, D400<sup>1</sup>, E600<sup>1</sup>** ifølge DIN 19580 / EN 1433

Fald:

(\*Undtagelse: Tværgående dræning af stærkt trafikerede veje)

Fuge:

Vandspejlsfald, Trappefald

Materiale:

Retningsuafhængig fuge UNILINK®, vandtæt fuge

Nominal bredde:

Polymerbeton, med rustfri stålkant, 6 mm kant

Total bredde:

200 mm

Låsesystem:

264 mm

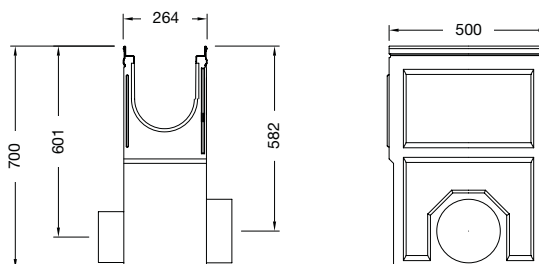
SnapLock-Låsesystem

ANRIN DRAIN Afvandingssystemet KE-200  
**med rustfri stålkant**  
 med UNILINK-fuge og SnapLock-Låsesystem

Varebetegnelse	Art.nr	Længde cm	Bredde cm	Højde cm	Vægt kg	Stk. / Palle
KE-200 Sandfang med spand og udløb Ø 160 og 200 med O-ring	01426000	50	26,4	70,0	59,8	6



Bemærk:  
 ANRIN DRAIN System - sandfang  
 med udløb Ø 160, 200 højder  
 1075 mm og 1475 mm se side 55.



Rørtilslutning				
Ø 160	03206810		0,6	
Ø 200	03206820		0,8	



KE-200 Gavltæt med rustfri kant og UNILINK-fuge				
for Rende Nr. 0,0240	01427000		3,8	
for Rende Nr. 200P	01427400		2,8	
for Rende Nr. 010	01427010			



KE-200 Gavltæt med udløb Ø 160 med rustfri kant og UNILINK-fuge				
for Rende Nr. 0 med udløb Ø 160	01428000		3,5	
for Rende Nr. 010 med udløb Ø 160	01428100		5,0	
for Rende Nr. 200P med udløb Ø 70	01428500		1,7	



KE-200 Overgangsstykke				
for trappefald	01207500		0,7	



Vi forbeholder os ret til, uden forvarsel, at foretage ændringer i produktkataloget med hensyn til tekniske og andre informationer. Du finder altid den seneste version af produktkataloget på vores hjemmeside.



Maskerist, stål galvaniseret, rustfri  
Belastningsklasse: **C250, D400\***, Længde: 50 cm, 100 cm,  
MW 30 x 20 mm / 20 x 20 mm



Støbejernsrist med OvalGrip Design, Støbejern GJS, KTL behandlet  
Belastningsklasse: **D400\*, E600\***, Længde: 50 cm, SW 12 mm



Rist, HEELGUARD, Støbejern GJS, KTL behandlet, sort lackerad  
Belastningsklasse: **D400\***, Længde: 50 cm, SW 6 mm

\* Undtagelse: Tværgående afvandning af stærkt trafikerede veje  
SW = sporbredde / MW = maskbredde

Varebetegnelse	Art.nr	Læng- de cm	Bredde cm	Indløb Ø cm <sup>2</sup> /m	Vægt kg	Stk. / Palle
----------------	--------	----------------	--------------	--------------------------------	---------	-----------------

**Belastningsklasse C250**

Maskerist stål galvaniseret, MW 30 x 20	01124500	100	25,0	1640	10,8	96
	01124520	50	25,0	1640	5,2	96
Maskerist rustfri, MW 30 x 20	01124540	100	25,0	1640	9,7	96
	01124560	50	25,0	1640	5,1	96

**Belastningsklasse D400<sup>1</sup>**

Maskerist stål galvaniseret, MW 20 x 20	01125300	100	25,0	1566	13,8	96
	01125320	50	25,0	1566	6,8	96
Maskerist rustfri, MW 20 x 20	01125400	100	25,0	1566	12,6	96
	01125420	50	25,0	1566	6,5	96
Støbejernsrist med OvalGrip Design støbejern GJS, KTL-behandlet, SW 12 mm	01125220	50	25,0	990	11,5	96
Rist, HEELGUARD Støbejern GJS, SW 6 mm	01125230	50	25,0	560	9,3	96

**Belastningsklasse E600<sup>1</sup>**

Støbejernsrist med OvalGrip Design støbejern GJS, KTL-behandlet, SW 12 mm	01125120	50	25,0	990	11,9	96
--	----------	----	------	-----	------	----



<sup>1</sup> Undtagelse: Tværgående dræning af stærkt trafikerede veje

Vi forbeholder os ret til, uden forvarsel, at foretage ændringer i produktkataloget med hensyn til tekniske og andre informationer. Du finder altid den seneste version af produktkataloget på vores hjemmeside.





# ANRIN

LEADING WATER

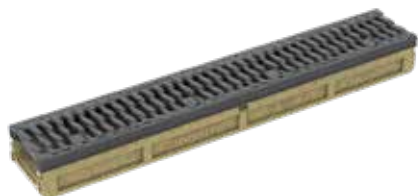
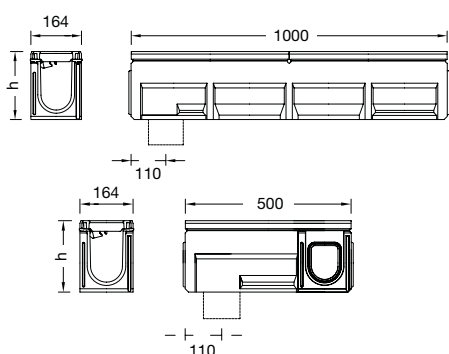
ANRIN DRAIN  
Tung trafik

SF-100, SF-150,  
SF-200 & SF-300

Afvandningssystemet  
for belastningsklasser  
**D400** til **F900**



ANRIN DRAIN Tung trafik SF-100  
 med UNILINK-fuge og RapidLock-Låsesystem  
 Render med KTL-behandlet støbejernskant, inklusiv KTL-behandlet støbejernsrist Bk. **F900**<sup>1</sup>



Varebetegnelse	Art.nr	Fald %	Længde cm	Bredde cm	Højde cm	Vægt kg	Stk. / Palle	
SF-100 Rende Nr	0*	03201000	0	100	16,4	16,5	36,0	25
SF-100 Rende Nr	0R***	03201010	0	100	16,4	16,5	36,0	25
SF-100 Rende Nr	005**/*	03201050	0	50	16,4	16,5	19,0	10
SF-100 Rende Nr	1*	03200010	0,5	100	16,4	17,0	36,0	25
SF-100 Rende Nr	2*	03200020	0,5	100	16,4	17,5	36,4	25
SF-100 Rende Nr	3*	03200030	0,5	100	16,4	18,0	36,6	25
SF-100 Rende Nr	4*	03200040	0,5	100	16,4	18,5	36,8	25
SF-100 Rende Nr	5*	03200050	0,5	100	16,4	19,0	37,0	25
SF-100 Rende Nr	6*	03200060	0,5	100	16,4	19,5	37,3	25
SF-100 Rende Nr	7*	03200070	0,5	100	16,4	20,0	37,5	25
SF-100 Rende Nr	8*	03200080	0,5	100	16,4	20,5	38,0	25
SF-100 Rende Nr	9*	03200090	0,5	100	16,4	21,0	38,3	25
SF-100 Rende Nr	10*	03200100	0,5	100	16,4	21,5	38,5	25
SF-100 Rende Nr	010*	03202000	0	100	16,4	21,5	38,5	25
SF-100 Rende Nr	010R***	03202010	0	100	16,4	21,5	38,5	25
SF-100 Rende Nr	0105**/*	03202050	0	50	16,4	21,5	21,0	10
SF-100 Rende Nr	11*	03200110	0,5	100	16,4	22,0	39,0	20
SF-100 Rende Nr	12*	03200120	0,5	100	16,4	22,5	39,3	20
SF-100 Rende Nr	13*	03200130	0,5	100	16,4	23,0	39,8	20
SF-100 Rende Nr	14*	03200140	0,5	100	16,4	23,5	40,5	20
SF-100 Rende Nr	15*	03200150	0,5	100	16,4	24,0	41,0	20
SF-100 Rende Nr	16*	03200160	0,5	100	16,4	24,5	41,4	20
SF-100 Rende Nr	17*	03200170	0,5	100	16,4	25,0	41,6	20
SF-100 Rende Nr	18*	03200180	0,5	100	16,4	25,5	41,7	20
SF-100 Rende Nr	19*	03200190	0,5	100	16,4	26,0	41,9	20
SF-100 Rende Nr	20*	03200200	0,5	100	16,4	26,5	42,0	20
SF-100 Rende Nr	020*	03203000	0	100	16,4	26,5	42,0	20
SF-100 Rende Nr	020R***	03203010	0	100	16,4	26,5	42,0	20
SF-100 Rende Nr	0205**/*	03203050	0	50	16,4	26,5	23,0	10
SF-100 Rende Nr	100-P*	03204000	0	100	16,4	10,0	32,0	25
SF-100 Rende Nr	100-PR***	03204010	0	100	16,4	10,0	32,0	25

- \* Rende forberedt bundudløb diam 110
- \*\* Rende forberedt sideudløb til t-tilslutning og hjørner
- \*\*\* Rende med lodret rortilslutning diam 110

Lovgivningsmæssig godkendelse:  
 Belastningsklasse:

Fald:  
 Fuge:  
 Nominal bredde:  
 Total bredde:  
 Låsesystem:

Anvendelse i bygninger, hvor der håndteres miljøfarlige emner. Godkendelse Zul.nr. Z-74.4-30  
**A15, B125, C250, D400<sup>1</sup>, E600<sup>1</sup> og F900<sup>1</sup>** ifølge DIN 19580 / EN 1433  
 (!Undtagelse: Tværgående dræning af stærkt trafikerede veje)  
 Indbygget fald 0,5% og Trappefald og Vandspejlsfald  
 UNILINK®-fug  
 100 mm  
 164 mm  
 RapidLock-Låsesystem

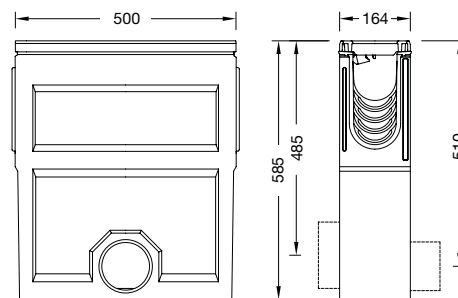


ANRIN DRAIN Tung trafik SF-100  
 med UNILINK-fuge og RapidLock-Låsesystem  
 Tilbehør med KTL-behandlet støbejernskant, inkl. støbejernsrist Bk. F900<sup>1</sup>

Varebetegnelse	Art.nr	Længde cm	Bredde cm	Højde cm	Vægt kg	Stk. / Palle
Sandfang SF-100 inkl. Støbejernsrist Bk. F900 med RapidLock med spand og udløb Ø 110 og Ø 160	03206000	50	16,4	58,5	42,0	9



Bemærk:  
 ANRIN DRAIN System - sandfang  
 med udløb Ø 160, 200 højder  
 1075 mm og 1475 mm se side 55.



Overgangsstykke						
for trappefald	01107500				0,5	

Rørtilslutning						
Ø 110	03206800				0,2	
Ø 160	03206810				0,6	

Gavl med Unilink og støbejernskant						
for Rende Nr. 0 - 0205	03207010				2,4	
for Rende Nr. 100P	03207510				1,0	

Gavl med udløb med Unilink og støbejernskant med udløb Ø 110						
for Rende Nr. 0,005	03208010				1,8	
for Rende Nr. 10,010	03208110				2,1	
for Rende Nr. 20,020	03208210				2,5	
for Rende Nr. 100-P med tilslutning Ø 70	03208510				0,6	



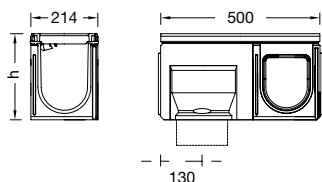
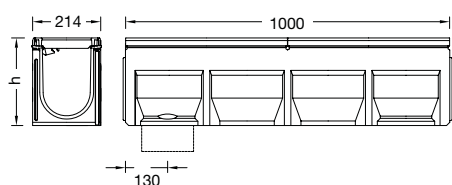
<sup>1</sup> Undtagelse: Tværgående dræning af stærkt trafikerede veje

Vi forbeholder os ret til, uden forvarsel, at foretage ændringer i produktkataloget med hensyn til tekniske og andre informationer. Du finder altid den seneste version af produktkataloget på vores hjemmeside.

ANRIN DRAIN Tung trafik SF-150  
med UNILINK-fuge og RapidLock-Låsesystem  
Render med KTL-behandlet støbejernskant



SF-150 Rende kombineret med støbejernsrist Bk. **D400<sup>1</sup>-E600<sup>1</sup>; F900<sup>1</sup>**



Eksklusiv rist !

Varebetegnelse	Art.nr	Fald %	Længde cm	Bredde cm	Højde cm	Vægt kg	Stk. / Palle
SF-150 Rende Nr. 0*	03211001	0	100	21,4	22,0	30,0	20
SF-150 Rende Nr. 0R***	03211011	0	100	21,4	22,0	30,0	
SF-150 Rende Nr. 005**/*	03211051	0	50	21,4	22,0	17,0	8
SF-150 Rende Nr. 1*	03210011	0,5	100	21,4	22,5	33,4	16
SF-150 Rende Nr. 2*	03210021	0,5	100	21,4	23,0	33,8	16
SF-150 Rende Nr. 3*	03210031	0,5	100	21,4	23,5	34,2	16
SF-150 Rende Nr. 4*	03210041	0,5	100	21,4	24,0	34,6	16
SF-150 Rende Nr. 5*	03210051	0,5	100	21,4	24,5	35,0	16
SF-150 Rende Nr. 6*	03210061	0,5	100	21,4	25,0	35,4	16
SF-150 Rende Nr. 7*	03210071	0,5	100	21,4	25,5	35,8	16
SF-150 Rende Nr. 8*	03210081	0,5	100	21,4	26,0	36,2	16
SF-150 Rende Nr. 9*	03210091	0,5	100	21,4	26,5	36,6	16
SF-150 Rende Nr. 10*	03210101	0,5	100	21,4	27,0	37,0	16
SF-150 Rende Nr. 010*	03212001	0	100	21,4	27,0	37,0	16
SF-150 Rende Nr. 010R***	03212011	0	100	21,4	27,0	37,0	
SF-150 Rende Nr. 0105**/*	03212051	0	50	21,4	27,0	18,8	8
SF-150 Rende Nr. 020*	03213001	0	100	21,4	32,0	40,7	12
SF-150 Rende Nr. 020R***	03213011	0	100	21,4	32,0	40,7	
SF-150 Rende Nr. 0205**/*	03213051	0	50	21,4	32,0	20,4	8

- \* Rende med forberedt, lodret udløb Ø 160, uden gummiring
- \*\* Rende forberedt sideudløb til t-tilslutninger og hjørner
- \*\*\* Rende med lodret udløb Ø 160

Gavl med Unilink og støbejernskant							
for Rende Nr. 0-0205	03217010					2,5	
Gavl med udløb Ø 160 med Unilink og støbejernskant udløb Ø 160							
for Rende Nr. 0,005	03218110					2,8	
for Rende Nr. 10,010	03218210					3,4	
for Rende Nr. 020	03218310					3,6	

Lovgivningsmæssig godkendelse:  
Belastningsklasse:

Fald:  
Fuge:  
Nominal bredde:  
Total bredde:  
Låsesystem:

Anvendelse i bygninger, hvor der håndteres miljøfarlige emner. Godkendelse Zul.nr. Z-74.4-30  
**A15, B125, C250, D400<sup>1</sup>, E600<sup>1</sup> og F900<sup>1</sup>** ifølge DIN 19580 / EN 1433  
(!Undtagelse; Tværgående dræning af stærkt trafikerede veje)  
Indbygget fald 0,5% og Trappefald og Vandspejlsfald  
UNILINK®-fug  
150 mm  
214 mm  
RapidLock-Låsesystem

ANRIN DRAIN Tung trafik SF-150  
med UNILINK-fuge og RapidLock-Låsesystem  
Render med KTL-behandlet støbejernskant

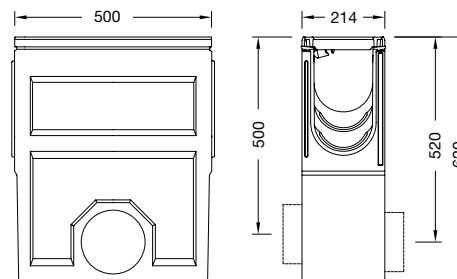
Eksklusiv rist !

Varebetegnelse	Art.nr	Længde cm	Bredde cm	Højde cm	Vægt kg	Stk. / Palle
Sandfang SF-150 med spand med lodret udløb Ø 160 og forberedt Ø 200	03216001	50	21,4	62,0	55,1	6



SF-150 Sandfang kombineret med støbejernsrist Bk. **D400<sup>1</sup>-E600<sup>1</sup>; F900<sup>1</sup>**

**Bemærk:**  
ANRIN DRAIN System - sandfang med udløb Ø 160, 200 højder 1075 mm og 1475 mm se side 55.



Overgangsstykke						
for trappefald	03217500				0,7	

Rørtilslutning						
Ø 160	03206810				0,6	

Rist						
------	--	--	--	--	--	--

Varebetegnelse	Art.nr	Længde cm	Bredde cm	Indløb Ø cm <sup>2</sup> /m	Vægt kg	Stk. / Palle
<b>Rist Bk. D400<sup>1</sup>-E600<sup>1</sup> med RapidLock Låsesystem</b>						
Støbejernsrist med OvalGrip Design støbejern GJS, KTL-behandlet	03214500	50	19,3	615	7,9	

<b>Rist Bk. F900<sup>1</sup> med RapidLock Låsesystem</b>						
Støbejernsrist med OvalGrip Design støbejern GJS, KTL-behandlet	03214520	50	19,3	615	8,9	



<sup>1</sup> Undtagelse: Tværgående dræning af stærkt trafikerede veje

Vi forbeholder os ret til, uden forvarsel, at foretage ændringer i produktkataloget med hensyn til tekniske og andre informationer. Du finder altid den seneste version af produktkataloget på vores hjemmeside.

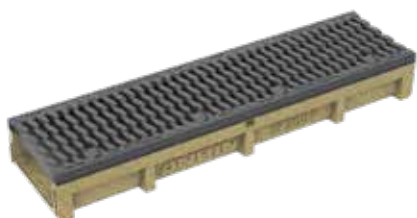
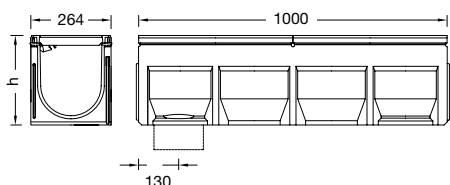


ANRIN DRAIN Tung trafik SF-200  
med UNILINK-fuge og RapidLock-Låsesystem  
Rende med KTL-behandlet støbejernskant

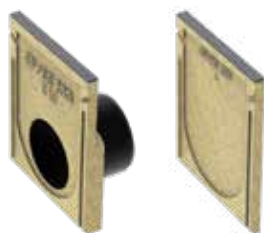
Eksklusiv rist !



SF-200 Rende kombineret med støbejernsrist Bk. **D400<sup>1</sup>-E600<sup>1</sup>; F900<sup>1</sup>**



SF-200 flad rende kombineret med støbejernsrist Bk. **D400<sup>1</sup>-E600<sup>1</sup>; F900<sup>1</sup>**



Varebetegnelse	Art.nr	Fald %	Længde cm	Bredde cm	Højde cm	Vægt kg	Stk. / Palle
SF-200 Rende Nr. 0*	03220001	0	100	26,4	29,0	48,2	9
SF-200 Rende Nr. 0R***	03220011	0	100	26,4	29,0	48,2	
SF-200 Rende Nr. 005*/**	03220051	0	50	26,4	29,0	25,6	6
SF-200 Rende Nr. 1*	03221011	0,5	100	26,4	29,5	48,2	9
SF-200 Rende Nr. 2*	03221021	0,5	100	26,4	30,0	48,8	9
SF-200 Rende Nr. 3*	03221031	0,5	100	26,4	30,5	49,4	9
SF-200 Rende Nr. 4*	03221041	0,5	100	26,4	31,0	50,0	9
SF-200 Rende Nr. 5*	03221051	0,5	100	26,4	31,5	50,6	9
SF-200 Rende Nr. 6*	03221061	0,5	100	26,4	32,0	51,2	9
SF-200 Rende Nr. 7*	03221071	0,5	100	26,4	32,5	51,8	9
SF-200 Rende Nr. 8*	03221081	0,5	100	26,4	33,0	52,4	9
SF-200 Rende Nr. 9*	03221091	0,5	100	26,4	33,5	53,0	9
SF-200 Rende Nr. 10*	03221101	0,5	100	26,4	34,0	53,6	9
SF-200 Rende Nr. 010*	03223001	0	100	26,4	34,0	54,0	9
SF-200 Rende Nr. 010R***	03223011	0	100	26,4	34,0	54,0	
SF-200 Rende Nr. 0105*/**	03223051	0	50	26,4	34,0	29,6	6
SF-200 Rende Nr. 200-P****	03225001	0	100	26,4	13,0	30,4	18
SF-200 Rende Nr. 200-PR*****	03225011	0	100	26,4	13,0	30,4	

- \* Rende med forberedt, lodret udløb Ø 160
- \*\* Rende forberedt sideudløb til t-tilslutninger og hjørner
- \*\*\* Rende med lodret udløb Ø 160
- \*\*\*\* Rende forberedt bundudløb diam 110
- \*\*\*\*\* Rende med lodret rørtilslutning diam 110

Gavl med UNILINK og støbejernskant							
for Rende Nr.	0 - 010	03227010					2,8
for Rende Nr.	200-P	03227410					1,3

Gavl med udløb med UNILINK og støbejernskant lodret udløb Ø 160							
for Rende Nr.	0, 005	03228010					3,6
for Rende Nr.	10, 010, 0105	03228110					3,9
for Rende Nr.	200-P	03228510					1,3

Lovgivningsmæssig godkendelse:  
Belastningsklasse:

Fald:  
Fuge:  
Nominal bredde:  
Total bredde:  
Låsesystem:

Anvendelse i bygninger, hvor der håndteres miljøfarlige emner. Godkendelse Zul.nr. Z-74.4-30 **A15, B125, C250, D400<sup>1</sup>, E600<sup>1</sup> og F900<sup>1</sup>** ifølge DIN 19580 / EN 1433  
(\*Undtagelse: Tværgående dræning af stærkt trafikerede veje)  
Indbygget fald 0,5% og Trappefald og Vandspejlsfald  
UNILINK®-fug  
200 mm  
264 mm  
RapidLock-Låsesystem

ANRIN DRAIN Tung trafik SF-200  
med UNILINK-fuge og RapidLock-Låsesystem  
Render med KTL-behandlet støbejernskant

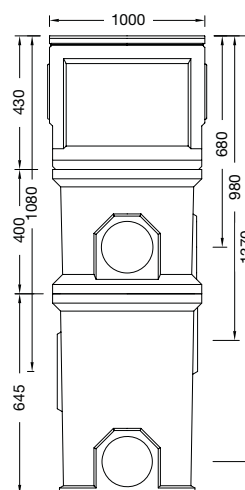
Ekklusiv rist !

Varebetegnelse	Art.nr	Længde cm	Bredde cm	Højde cm	Vægt kg	Stk. / Palle
SF-200 Sandfang med spand med lodret udløb Ø 160 og forberedt Ø 200	03226001	50	26,4	70,0	61,1	6



SF-200 Sandfang kombineret med støbejernsrist Bk. **D400<sup>1</sup>-E600<sup>1</sup>**; **F900<sup>1</sup>**

Bemærk:  
ANRIN DRAIN System - sandfang  
med udløb Ø 160, 200 højder  
1075 mm og 1475 mm se side 55.



Rørtilslutning				
Ø 160	03206810			0,6
Ø 200	03206820			0,8

Rist

Varebetegnelse	Art.nr	Længde cm	Bredde cm	Indløb Ø cm <sup>2</sup> /m	Vægt kg	Stk. / Palle
----------------	--------	-----------	-----------	-----------------------------	---------	-----------------

Rist Bk. **D400<sup>1</sup>-E600<sup>1</sup>** med RapidLock Låsesystem

Støbejernsrist med OvalGrip Design støbejern GJS, KTL-behandlet	03224500	50	24,3	830	12,2	
---	----------	----	------	-----	------	--

Rist Bk. **F900<sup>1</sup>** med RapidLock Låsesystem

Støbejernsrist med OvalGrip Design støbejern GJS, KTL-behandlet	03224520	50	24,3	830	13,9	
---	----------	----	------	-----	------	--



<sup>1</sup> Undtagelse: Tværgående dræning af stærkt trafikerede veje

Vi forbeholder os ret til, uden forvarsel, at foretage ændringer i produktkataloget med hensyn til tekniske og andre informationer. Du finder altid den seneste version af produktkataloget på vores hjemmeside.

ANRIN DRAIN Tung trafik SF-300  
med UNILINK-fuge og RapidLock-Låsesystem  
Render med KTL-behandlet støbejernskant

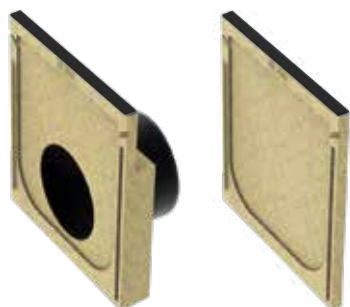
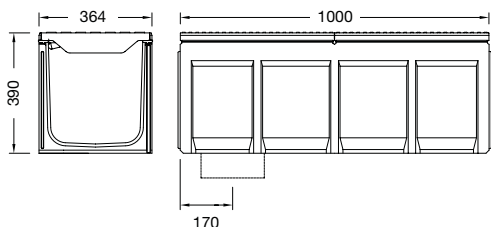


SF-300 Render kombineret med støbejernsrist Bk. **D400<sup>1</sup>**, **F900<sup>1</sup>**

Eksklusiv rist !

Varebetegnelse	Art.nr	Fald %	Længde cm	Bredde cm	Højde cm	Vægt kg	Stk. / Palle
Rende SF-300*	03230001		100	36,4	39,0	64,0	6
Rende SF-300R***	03230011		100	36,4	39,0	64,0	
Rende SF-300/5**	03230051		50	36,4	39,0	35,0	4
Rende SF-300P*	03234001		100	36,4	16,0	46,0	
Rende SF-300PR***	03234011		100	36,4	16,0	46,0	

- \* Rende med forberedt, lodret udløb Ø 200
- \*\* Rende forberedt sideudløb til t-tilslutning og hjørner
- \*\*\* Rende med lodret udløb Ø 200



Gavl med UNILINK og støbejernskant for alle højder							
for Rende SF-300	03237010					5,2	
Gavl med Unilink og støbejernskant							
for Rende SF-300P	03237410					2,4	
Gavl med udløb med Unilink og støbejernskant med lodret udløb Ø 200							
for Rende SF-300	03238010					9,1	

Lovgivningsmæssig godkendelse:  
Belastningsklasse:

Fald:  
Fuge:  
Nominal bredde:  
Total bredde:  
Låsesystem:

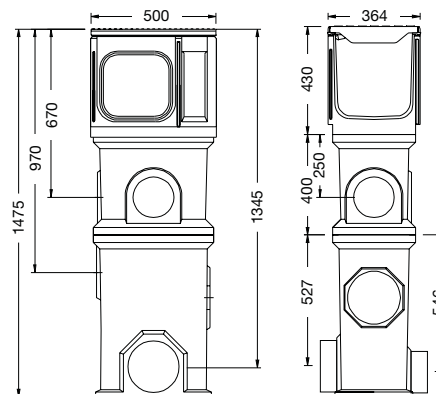
Anvendelse i bygninger, hvor der håndteres miljøfarlige emner. Godkendelse Zul.nr. Z-74.4-30  
**A15, B125, C250, D400<sup>1</sup>, E600<sup>1</sup> og F900<sup>1</sup>** ifølge DIN 19580 / EN 1433  
(\*Undtagelse; Tværgående dræning af stærkt trafikerede veje)  
Vandspejlsfald  
UNILINK®-fuge  
300 mm  
364 mm  
RapidLock-Låsesystem

ANRIN DRAIN Tung trafik SF-300  
med UNILINK-fuge og RapidLock-Låsesystem  
Render med KTL-behandlet støbejernskant

Ekklusiv rist !

Varebetegnelse	Art.nr	Længde cm	Bredde cm	Højde cm	Vægt kg	Stk. / Palle
Sandfang-topdel SF-300 med galvaniseret spand	03236121	50	36,4	39,0	30,0	4
Sandfang-mellemdel til øgning af højde med forberedt Ø 160	03236140	48	33,0	40,0	24,4	5
Sandfang-base med Tilslutninger Ø 160, 200 og indstøbt NBR-Ring	03236160	48	33,0	64,5	43,2	5

Vigtigt: System ANRIN DRAIN SF-300 sandfang er ikke beregnet til at lagre miljøfarlige væsker



Rørtilslutning					
Ø 160	03206810			0,6	
Ø 200	03206820			0,8	



Rist

Varebetegnelse	Art.nr	Længde cm	Bredde cm	Indløb Ø cm <sup>2</sup> /m	Vægt kg	Stk. / Palle
----------------	--------	-----------	-----------	-----------------------------	---------	-----------------

Rist Bk. **D400**<sup>1</sup> med RapidLock Låsesystem

Støbejernsrist med OvalGrip Design støbejern GJS, KTL-behandlet	03234500	50	34,3	1346	23,8	
---	----------	----	------	------	------	--

Rist Bk. **F900**<sup>1</sup> med RapidLock Låsesystem

Støbejernsrist med OvalGrip Design støbejern GJS, KTL-behandlet	03234520	50	34,3	1346	28,5	
---	----------	----	------	------	------	--



<sup>1</sup> Undtagelse: Tværgående dræning af stærkt trafikerede veje

Vi forbeholder os ret til, uden forvarsel, at foretage ændringer i produktkataloget med hensyn til tekniske og andre informationer. Du finder altid den seneste version af produktkataloget på vores hjemmeside.

ANRIN SOLID BLOCK 200  
af polymerbeton til belastningsklasser  
**D400 til F900**



SOLID BLOCK 200 rendekasse



SOLID BLOCK 200 Sandfang 2-delt  
med støbejernsrist OvalGrip Bk. **F900**

Varebetegnelse	Art.nr	Fald %	Længde cm	Bredde cm	Højde cm	Vægt kg	Stk. / Palle
SOLID BLOCK 100 Rendekasse	05010000		100	26	32	35,0	
SOLID BLOCK 100 Tilslutningstop af polymerbeton med støbejernsrist OvalGrip Bk. F900	05010045		65	26	32	22,0	
SOLID BLOCK 100 Sandfang med støbejernsrist Oval Grip F900	05010600		50	26	69,5	45,0	
SOLID BLOCK 100 Gavl tæt	05010700						
SOLID BLOCK 200 Rendekasse	05100000		100	26,4	32,0	71,5	
SOLID BLOCK 200 Rendekasse	05120000		200	26,4	32,0	143,0	
SOLID BLOCK 200 Tilslutningstop af Polymerbeton med støbejernsrist OvalGrip Bk. F900	05100450		65	26,4	33,5	38,0	
SOLID BLOCK 200 Sandfang 2-delt af Polymerbeton med støbejernsrist OvalGrip Bk. F900 med spand og forberedt Ø 160 og 200	05106000		65	26,4	69,5	58,8	
Gavl tæt	05107000			26,4	32,0	4,5	
Gavl med NBR-Ring	05108000			26,4	32,0	3,2	

Lovgivningsmæssig godkendelse:  
Belastningsklasse:  
Fald:  
Fuge:  
Nominal bredde:  
Total bredde:  
Låsesystem:

Renderna er testet og certificeret ifølge DIBT (Deutsches Institut für Bautechnik),  
**D400 - F900** ifølge DIN 19580 / EN 1433  
Vandspejlsfald  
Not og spont, forsejling  
200 mm  
260 mm  
RapidLock-Låsesystem



# ANRIN

LEADING WATER

ANRIN DRAIN  
Slidstop

## Slidstop Z-100, Z-150

Afvandningssystemet  
for dekorativt  
overfladedesign



ANRIN DRAIN Slidstop Z-100  
Rende af polymerbeton med slidstop af galvaniseret stål



Slidstop Z-100 S  
kombineret med Rende Z-100 Nr. 05



Tilslutningstop Z-100 S  
kombineret med Rende Z-100 Nr. 055



Tilslutningstop Z-100 S  
kombineret med Sandfang Z-100



Tilslutningskroge

Varebetegnelse	Art.nr	Fald %	Længde cm	Bredde cm	Højde cm	Vægt kg	Stk. / Palle
Z-100 Rende Nr. 05 af Polymerbeton, NW 100 med UNILINK fuge	02500500	0	100	13,6	15,3	13,3	
Z-100 Rende Nr. 055 af Polymerbeton, NW 100 med UNILINK fuge og forberedt til hjørne og T-tilslutninger	02500550	0	50	13,6	15,3	7,0	
Z-100 Sandfang med spand, tilslutning Ø 110 og 160, med O-ring	02506010		50	13,6	42,8	26,9	
Z-100 S Slidstop* stål galvaniseret, med lodret slids <b>Slidshøjde = 11 cm</b>	02504511		100	13,6	13,2	5,7	
Z-100 S Slidstop* stål galvaniseret, med lodret slids, <b>Slidshøjde = 11 cm</b>	02504551		50	13,6	13,2	2,9	
Z-100 S Tilslutningstop* stål galvaniseret, med lodret slids, for valgfri bunddække	02504611		50	16,0	13,2	5,0	
Z-100 S Slidstop* stål galvaniseret, med lodret slids, <b>Slidshøjde = 16 cm</b>	02504516		100	13,6	18,2	6,9	
Z-100 S Slidstop* stål galvaniseret, med lodret slids, <b>Slidshøjde = 16 cm</b>	02504517		50	13,6	18,2	3,5	
Z-100 S Tilslutningstop* stål galvaniseret, med lodret slids, for valgfri bunddække	02504616		50	16,0	18,2	6,8	
Z-100 Gavltæt med galvaniseret stålkant og UNILINK-fuge	01107000					1,6	
Z-100 Gavltæt med udløb Ø 110 med galvaniseret stålkant og UNILINK-fuge	01108050					1,1	
Tilslutningskroge galvaniseret stål, for åbning af adgangsdæksel	02509030						

\* Højde og bredde kan tilpasses efter behov. Leveringstid efter aftale.

Belastningsklasse:

Fald:

Fuge:

Indløb:

Nominal bredde:

Total bredde:

**A15, B125, C250** ifølge DIN 19580 / EN 1433

Vandspejlsfald, (Indbygget fald 0,5% efter forespørgsel)

Retningsuafhængig fuge UNILINK®, vandtæt fuge

125 cm<sup>2</sup> / m, sporbredde SW = 1,25 cm

100 mm

136 mm

ANRIN DRAIN Slidstop Z-100  
Rende af polymerbeton med slidstop af rustfri stål

Varebetegnelse	Art.nr	Fald %	Længde cm	Bredde cm	Højde cm	Vægt kg	Stk. / Palle
Z-100 Rende Nr. 05 af Polymerbeton, NW 100 med UNILINK fuge	02500500	0	100	13,6	15,3	13,3	
Z-100 Rende Nr. 055 af Polymerbeton, NW 100 med UNILINK fuge og forberedt til hjørne og T-tilslutninger	02500550	0	50	13,6	15,3	7,0	
Z-100 Sandfang med spand, tilslutning Ø 110 og 160, med O-ring	02506010		50	13,6	42,8	26,9	
Z-100 S Slidstop* rustfri stål, med lodret slids <b>Slidshøjde = 11 cm</b>	02505511		100	13,6	13,2	5,7	
Z-100 S Slidstop* rustfri stål, med lodret slids, <b>Slidshøjde = 11 cm</b>	02505551		50	13,6	13,2	2,9	
Z-100 S Tilslutningstop* rustfri, med lodret slids, for valgfri bunddække	02505611		50	16,0	13,2	5,0	
Z-100 S Slidstop* rustfri stål, med lodret slids, <b>Slidshøjde = 16 cm</b>	02505516		100	13,6	18,2	6,9	
Z-100 S Slidstop* rustfri stål, med lodret slids, <b>Slidshøjde = 16 cm</b>	02505716		50	13,6	18,2	3,5	
Z-100 S Tilslutningstop* rustfri stål, med lodret slids, for valgfri bunddække	02505616		50	16	18,2	6,8	
Z-100 Gavl tæt med rustfri kant og UNILINK-fuge	01407000					1,6	
Z-100 Gavl med udløb Ø 110 med rustfri kant og UNILINK-fuge	01408050					1,1	
Maskeindsats	02509021		100				
Tilslutningskroge galvaniseret stål, for åbning af adgangsdæksel	02509030						



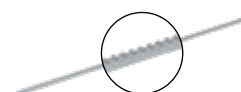
Slidstop Z-100 S kombineret med Rende Z-100 Nr. 05



Tilslutningstop Z-100 S kombineret med Rende Z-100 Nr. 055



Tilslutningstop Z-100 S kombineret med Sandfang Z-100



Maskeindsats



Tilslutningskroge

\* Højde og bredde kan tilpasses efter behov. Leveringstid efter aftale.

Belastningsklasse: **A15, B125, C250** ifølge DIN 19580 / EN 1433  
 Fald: Vandspejlsfald, (Indbygget fald 0,5% efter forespørgsel)  
 Fuge: Retningsuafhængig fuge UNILINK®, vandtæt fuge  
 Indløb: 125 cm<sup>2</sup> / m, sporbredde SW = 1,25 cm  
 Nominal bredde: 100 mm  
 Total bredde: 136 mm

Vi forbeholder os ret til, uden forvarsel, at foretage ændringer i produktkataloget med hensyn til tekniske og andre informationer. Du finder altid den seneste version af produktkataloget på vores hjemmeside.

ANRIN DRAIN Slidstop Z-150  
Rende af Polymerbeton med Slidstop af galvaniseret stål



Tilslutningskroge

Varebetegnelse	Art.nr	Fald %	Længde cm	Bredde cm	Højde cm	Vægt kg	Stk. / Palle
Z-150 Rende Nr. 0 af Polymerbeton, NW 150 med UNILINK fuge	02511000	0	100	21,4	18,8	25,8	
Z-150 Rende Nr. 005 af Polymerbeton, NW 150 med UNILINK fuge og forberedt for hjørne- og T-tilslutninger	02511050	0	50	21,4	18,8	15,5	
Z-150 Sandfang med spand, udløb Ø 160 og 200, med O-ring	02516000		50	21,4	58,8	37,7	
Z-150 S Slidstop* stål galvaniseret, med lodret slids, <b>Slidshøjde = 20 cm</b>	02514520		100	21,4	23,0*	8,9	
Z-150 S Tilslutningstop* stål galvaniseret, med lodret slids, for valgfri bunddække	02514620		50	21,4	23,0*	8,8	
Z-150 Gavltæt med galvaniseret stålkant og UNILINK-fuge	03217000					1,5	
Z-150 Gavltæt med udløb Ø 110 med galvaniseret stålkant og UNILINK-fuge	03218100					1,5	
Tilslutningskroge galvaniseret stål, for åbning af adgangsdaeksel	02509030						

\* Højde og bredde kan tilpasses efter behov. Leveringstid efter aftale.

Belastningsklasse:

**A15, B125, C250, D400**<sup>1</sup> ifølge DIN 19580 / EN 1433

Fald:

(<sup>1</sup>Undtagelse: Tværgående dræning af stærkt trafikerede veje)

Fuge:

Vandspejlsfald, (Indbygget fald 0,5% efter forespørgsel)

Indløb tværsnit:

Retningsuafhængig fuge UNILINK®, vandtæt fuge

Nominal bredde:

150 cm<sup>2</sup> / m, sporbredde SW = 1,5 cm

Total bredde:

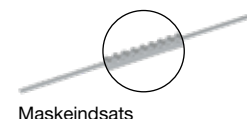
150 mm

214 mm

ANRIN DRAIN Slidstop Z-150 rustfri  
Rende af Polymerbeton med Slidstop af rustfri

Varebetegnelse	Art.nr	Fald %	Længde cm	Bredde cm	Højde cm	Vægt kg	Stk. / Palle
Z-150 Rende Nr. 0 af Polymerbeton, NW 150 med UNILINK fuge	02511000	0	100	21,4	18,8	25,8	
Z-150 Rende Nr. 005 af Polymerbeton, NW 150 med UNILINK fuge og forberedt for hjørne- og T-tilslutninger	02511050	0	50	21,4	18,8	15,5	
Z-150 Sandfang med spand, udløb Ø 160 og 200, med O-ring	02516000		50	21,4	58,8	37,7	
Z-150 S Slidstop* rustfri stål, med lodret slids, <b>Slidshøjde = 20 cm</b>	02515520		100	21,4	23,0*	8,9	
Z-150 S Tilslutningstop* rustfri stål, med lodret slids, for valgfri bunddække	02515620		50	21,4	23,0*	8,8	
Z-150 Gavltæt med rustfri kant og UNILINK-fuge	01417000					1,5	
Z-150 Gavltæt med udløb Ø 110 med rustfri kant og UNILINK-fuge	01418100					1,5	
Maskeindsats	02509021		100				
Tilslutningskroge galvaniseret stål, for åbning af adgangsdæksel	02509030						

\* Højde og bredde kan tilpasses efter behov. Leveringstid efter aftale.



Maskeindsats



Tilslutningskroge

Belastningsklasse:

**A15, B125, C250, D400<sup>1</sup>** ifølge DIN 19580 / EN 1433

Fald:

(<sup>1</sup>Undtagelse: Tværgående dræning af stærkt trafikerede veje)

Fuge:

Vandspejlsfald, (Indbygget fald 0,5% efter forespørgsel)

Indløb tværsnit:

Retningsuafhængig fuge UNILINK®, vandtæt fuge

Nominal bredde:

150 cm<sup>2</sup> / m, sporbredde SW = 1,5 cm

Total bredde:

150 mm

214 mm

Vi forbeholder os ret til, uden forvarsel, at foretage ændringer i produktkataloget med hensyn til tekniske og andre informationer. Du finder altid den seneste version af produktkataloget på vores hjemmeside.



# ANRIN

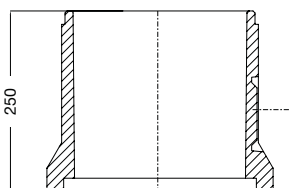
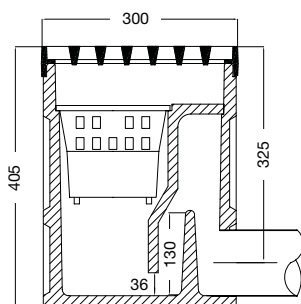
LEADING WATER

## Gårdbørnde, sandfangsystem

Gårdbørnde  
for belastningsklasser  
**C250, D400** og **F900**



ANRIN DRAIN Gårdbørnde Klass **C250**  
med støbejernskant, inkl. Støbejern-Spalter på langs rist, KTL-behandlet



Kombination af punkt indløb med en add-on box, med spalter på langs støbejernsrist samt tilslutning for bundudløb eller rørtilslutning.

Varebetegnelse	Art.nr	Fald %	Længde cm	Bredde cm	Højde cm	Vægt kg	Stk. / Palle
Gårdbørnde med støbejernskant inkl. spalter på langs støbejernsrist Bk. C250, med RapidLock Låsesystem, med vandlås, spand af PE og forberedt udløb Ø 110 med NBR-Ring	01701200		30	30	40,5	34,7	16
Gårdbørnde-add-on box til øgning af højde af højde. Forberedt for tilslutning Ø 110	01706100		30	30	25	10,5	
Rørtilslutning Ø 110 af PVC	01006800					0,2	

Belastningsklasse:  
Materiale:  
Låsesystem:

**A15, B125, C250** ifølge EN 124  
Kasse af Polymerbeton, med støbejernskant og støbejernsrist  
RapidLock Låsesystem

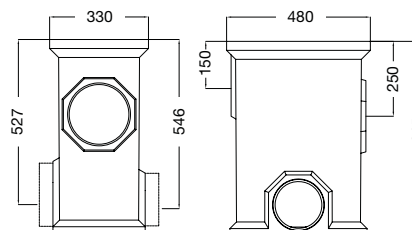
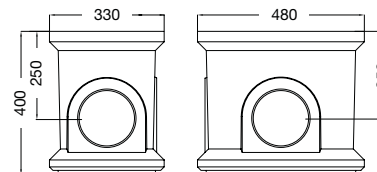
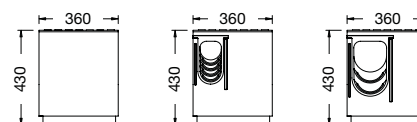
ANRIN DRAIN System sandfang  
med UNILINK-fuge og RapidLock-Låsesystem af Polymerbeton med KTL behandlet  
støbejernskant Bk. **D400<sup>1</sup>**, **F900<sup>1</sup>**

Varebetegnelse	Art.nr	Læng- de cm	Bredde cm	Højde cm	Vægt kg	Stk. / Palle
Sandfang-top lukket tæt med lukket side og spand, galvaniseret	03236131	54	36	43	49,0	
Sandfang-topdel for SF-100 med side for tilslutning for Render SF-100 og spand, galvaniseret	03206121	54	36	43	49,0	
Sandfang-topdel for KE/SF-150 med side for tilslut- ning for Render SF-150 og KE-150 og spand, galvaniseret	03216121	54	36	43	49,0	
Sandfang-topdel for KE/SF-200 med side for tilslut- ning for Render SF-200 og KE-200 og spand, galvaniseret	03226121	54	36	43	49,0	
Sandfang-mellemdel til øgning af højde, med forberedt Ø 160	03236140	48	33	40	24,4	
Sandfang-base med udløb Ø 160, 200 og O-ring	03236160	48	33	64,5	43,2	

Bemærk: Sandfang er ikke beregnet til at lagre miljøfarlige væsker



sandfang-top lukket kombineret med  
støbejernsrist Bk. **D400<sup>1</sup>-E600<sup>1</sup>**; **F900<sup>1</sup>**



Rist						
Varebetegnelse	Art.nr	Læng- de cm	Bredde cm	Indløb Ø cm <sup>2</sup> /m	Vægt kg	Stk. / Palle
Rist Bk. <b>D400<sup>1</sup></b> med RapidLock Låsesystem						

Støbejernsrist med OvalGrip Design støbejern GJS, KTL-behandlet	03234500	50	34,3	1346	23,8	
---	----------	----	------	------	------	--

Rist Bk. <b>F900<sup>1</sup></b> med RapidLock Låsesystem						
Varebetegnelse	Art.nr	Læng- de cm	Bredde cm	Indløb Ø cm <sup>2</sup> /m	Vægt kg	Stk. / Palle
Støbejernsrist med OvalGrip Design støbejern GJS, KTL-behandlet	03234520	50	34,3	1346	28,5	



<sup>1</sup> Undtagelse: Tværgående dræning af stærkt trafikerede veje

Belastningsklasse:

**A15, B125, C250, D400<sup>1</sup>, F900<sup>1</sup>** ifølge DIN 19580 / EN 1433

(<sup>1</sup> Undtagelse: Tværgående dræning af stærkt trafikerede veje)

Vi forbeholder os ret til, uden forvarsel, at foretage ændringer i produktkataloget med hensyn til tekniske og andre informationer. Du finder altid den seneste version af produktkataloget på vores hjemmeside.



# ANRIN

LEADING WATER

## SELF- systemet

Afvandningssystemet,  
Skraberiste, Gårdbørnde  
for huse, haver og gårdarealer

ANRIN SELF-100 Afvandningssystemet  
 Render NW 100 af polymerbeton med rist og snaplås



Varebetegnelse	Art.nr	Længde cm	Bredde cm	Højde cm	Vægt kg	Stk. / Palle
SELF-100 Rende 1,0 m*** med galvaniseret rist	07291000	100	12,0	10,0	8,0	54
SELF-100 Rende 1,0 m med udløb med galvaniseret rist	07293000	100	12,0	10,0	7,6	36
SELF-100 Rende 0,5 m** med galvaniseret rist	07291050	50	12,0	10,0	4,5	48
SELF Sandfang NW 100 med galvaniseret rist med spand udløb Ø 110 med NBR-ring	07296000	50	12,0	40,0	15,5	12
SELF-100 Rende 1,0 m*** med rustfri rist	07291100	100	12,0	10,0	8,0	54
SELF-100 Rende 1,0 m med udløb med rustfri rist	07293100	100	12,0	10,0	7,6	36
SELF-100 Rende 0,5 m** med rustfri rist	07291150	50	12,0	10,0	4,5	48
SELF Sandfang NW 100 med rustfri rist med spand udløb Ø 110 med NBR-ring	07296100	50	12,0	40,0	15,5	12
SELF-100 Rende 1,0 m*** med rustfri spalter på langs rist	07791000	100	12,0	10,0	8,0	54
SELF-100 Rende 1,0 m med udløb med rustfri spalter på langs rist	07793000	100	12,0	10,0	7,6	36
SELF-100 Rende 0,5 m** med rustfri spalter på langs rist	07791050	50	12,0	10,0	4,5	48
SELF Sandfang NW 100 med rustfri spalter på langs rist med spand udløb Ø 110 med NBR-ring	07796000	50	12,0	40,0	15,5	12

\*\* Rende med sidegennemføring til til t-tilslutning og hjørner

\*\*\* Hver anden rende med forberedt tilslutning diam 110 til vertikal udløb

OBS: Find tilbehør på side 63.

Belastningsklasse:  
 Fald:  
 Nominel bredde:  
 Total bredde:

Spalte galvaniseret rist Bk. **A15**, Rustfri rist Bk. **A15**, Rustfri spalter på langs rist Bk. **A15**  
 Vandspejlsfald  
 100 mm  
 120 mm

ANRIN SELF-100 Afvandningssystemet  
Rende NW 100 af polymerbeton med rist og snaplås

Varebetegnelse	Art.nr	Læng- de cm	Bred- de cm	Højde cm	Vægt kg	Stk. / Palle
SELF-100 Rende 1,0 m*** med galvaniseret maskerist	07691000	100	12,0	10,0	11,4	54
SELF-100 Rende 1,0 m med udløb med galvaniseret maskerist	07693000	100	12,0	10,0	11,0	36
SELF-100 Rende 0,5 m** med galvaniseret maskerist	07691050	50	12,0	10,0	4,9	48
SELF Sandfang NW 100 med galvaniseret maskerist med spand udløb Ø 110 med NBR-ring	07696000	50	12,0	40,0	17,5	12
SELF-100 Rende 1,0 m*** med støbejernsrist Oval Grip	07392000	100	12,0	10,0	11,4	54
SELF-100 Rende 1,0 m med udløb med støbejernsrist Oval Grip	07394000	100	12,0	10,0	11,0	36
SELF-100 Rende 0,5 m** med støbejernsrist Oval Grip	07392050	50	12,0	10,0	4,9	48
SELF Sandfang NW 100 med støbejernsrist Oval Grip med spand udløb Ø 110 med NBR-ring	07296300	50	12,0	40,0	17,5	12
SELF-100 Rende 1,0 m*** med kompositrist Oval Grip	07591000	100	12,0	10,0	8,0	54
SELF-100 Rende 1,0 m med udløb med kompositrist Oval Grip	07593000	100	12,0	10,0	7,6	36
SELF-100 Rende 0,5 m** med kompositrist Oval Grip	07591050	50	12,0	10,0	4,5	48
SELF Sandfang NW 100 med kompositrist Oval Grip med spand udløb Ø 110 med NBR-ring	07596000	50	12,0	40,0	15,5	12

\*\* Rende med sidegennemføring til tilslutning og hjørner

\*\*\* Hver anden rende med forberedt tilslutning diam 110 til vertikal udløb

OBS: Find tilbehør på side 63.



Belastningsklasse:

Galvaniseret maskerist Bk. **B125**, Støbejernsrist Bk. **B125**, Kompositrist Bk. **B125**

Fald:

Vandspejlsfald

Nominel bredde:

100 mm

Total bredde:

120 mm

Vi forbeholder os ret til, uden forvarsel, at foretage ændringer i produktkataloget med hensyn til tekniske og andre informationer. Du finder altid den seneste version af produktkataloget på vores hjemmeside.



ANRIN SELF-ECO Afvandningssystemet  
 Rende NW 100 af polymerbeton med rist og snaplås



Varebetegnelse	Art.nr	Læng- de cm	Bred- de cm	Højde cm	Vægt kg	Stk. / Palle
SELF-ECO Rende 1,0 m* med galvaniseret rist Heelguard	07541000	100	12,0	8,0	6,3	120
SELF-ECO Rende 0,5 m** med galvaniseret rist Heelguard	07541050	50	12,0	8,0	3,2	48
SELF Sandfang NW 100 med galvaniseret rist Heelguard med spand udløb Ø 110 med NBR-ring	07296200	50	12,0	40,0	15,5	12
SELF-ECO Rende 1,0 m* med støbejernsrist Heelguard	07546000	100	12,0	8,0	10,3	72
SELF-ECO Rende 0,5 m** med støbejernsrist Heelguard	07546050	50	12,0	8,0	5,2	48
SELF Sandfang NW 100 med støbejernsrist Heelguard med spand udløb Ø 110 med NBR-ring	07296400	50	12,0	40,0	17,5	12

\* Rende med forberedt tilslutning diam 110 til vertikal udløb

\*\* Rende med sidegennemføring til t-tilslutning og hjørner

OBS: Find tilbehør på side 63.

Belastningsklasse:  
 Fald:  
 Nominel bredde:  
 Total bredde:

Galvaniseret Rist Heelguard Bk. **A15**, Støbejern Rist Heelguard Bk. **B125**  
 Vandspejlsfald  
 100 mm  
 120 mm

ANRIN SELF Slidstop  
Rende NW 100 af polymerbeton  
kombineret med slidstop

Varebetegnelse	Art.nr	Længde cm	Bredde cm	Højde cm	Vægt kg	Stk. / Palle
SELF Rende 1,0 m*** inklusive SELF Slidstop galvaniseret stål, lodret slids	07494000	100	12,0	19,0	11,3	36
SELF Rende 0,5 m*** inklusive SELF Slidstop galvaniseret stål, lodret slids	07494050	50	12,0	19,0	5,7	36
SELF Rende 1,0 m*** inklusive SELF Slidstop med adgangsdaeksel venstre	07494100	100	12,0	19,0	11,3	36
med adgangsdaeksel højre	07494200	100	12,0	19,0	11,3	36
SELF Rende 0,5 m** inklusive SELF Tilslutningstop galvaniseret stål, med lodret slids for valgfri bunddække	07495000	50	12,0	19,0	8,3	48
SELF Sandfang med spand udløb Ø 110 med NBR-ring inklusiv SELF Tilslutningstop galvanise- ret stål, med lodret slids ilæggsbar	07496000	50	12,0	49,0	19,4	12
Tilslutningskroge galvaniseret stål, for åbning af adgangsdaeksel	02509030					

\*\* Rende med sidegennemføring til hjørne og t-tilslutninger

\*\*\* Hver anden med forberedt tilslutning Ø 110 for vertikalt udløb

Bemærk: Tilbehør finder du på side 63.



Slidstop med vertikalt inløp  
kombineret med ANRIN SELF Rende



Slidstop med adgangsdaeksel  
kombineret med ANRIN SELF Rende



Tilslutningstop med vertikalt Indløb,  
kombineret med ANRIN SELF Sandfang



Tilslutningskroge

Belastningsklasse:  
Fald:

Personbiler  
Vandspejlsfald

Vi forbeholder os ret til, uden forvarsel, at foretage ændringer i produktkataloget med hensyn til tekniske og andre informationer. Du finder altid den seneste version af produktkataloget på vores hjemmeside.

ANRIN SELF-MINI Afvandningssystemet  
Render NW 100 af polymerbeton med rist og snaplås



Varebetegnelse	Art.nr	Læng- de cm	Bred- de cm	Højde cm	Vægt kg	Stk. / Palle
SELF-MINI Rende 1,0 m*** med galvaniseret rist	07261000	100	12,0	6,0	6,3	120
SELF-MINI Rende 1,0 m*** med støbejernsrist Oval Grip	07362000	100	12,0	6,0	10,5	72
SELF-MINI Rende 1,0 m*** med kompositrist Oval Grip	07561000	100	12,0	6,0	10,5	72

\*\*\* Hver anden rende med forberedt tilslutning diam 110 til vertikal udløb

OBS: Se tilsvarende tilbehør side 63.

Belastningsklasse:  
Fald:  
Nominel bredde:  
Total bredde:  
Låsesystem:

Galvaniseret rist Bk. **A15**, støbejernsrist Bk. **B125**, kompositrist Bk. **B125**  
Vandspejlsfald  
100 mm  
120 mm  
Snaplås

Varebetegnelse	Art.nr	Længde cm	Bredde cm	Højde cm	Vægt kg	Stk. / Palle
SELF 100 Gavl tæt	07297100				0,4	
SELF 100 Gavl med udløb Ø 110	07298100				0,8	
SELF ECO Gavl tæt	07307100				0,4	
SELF ECO Gavl med udløb Ø 110	07308100				0,8	
SELF MINI Gavl tæt	07267100				0,4	
SELF vandlås Ø 110	01006600				1,5	
SELF vandlås med bladrist. kun for rende med rørtislutning	01006700				0,2	
SELF udløb DN 100	01006800				0,2	



Vi forbeholder os ret til, uden forvarsel, at foretage ændringer i produktkataloget med hensyn til tekniske og andre informationer. Du finder altid den seneste version af produktkataloget på vores hjemmeside. produktkatalogen på vår hemsida.

ANRIN Render af plast  
 Render NW 100 af sort plast PP (Polypropylen)



Varebetegnelse	Art.nr	Læng- de cm	Bred- de cm	Højde cm	Vægt kg	Stk. / Palle
PP Rende 080 med kompositrist <b>A15</b>	11081000	100	12,1	8,4	1,6	50
PP Rende 080 med galvaniseret rist <b>A15</b>	11082000	100	12,1	8,4	1,8	50
PP gavlsæt 080 for Render	11087700					
PP Adapter med skruer for tilslutning med rør DN 110	11088700					
PP EVO 063 med galvaniseret rist <b>A15</b>	11603000	100	13,1	6,3	2,5	50
PP EVO 063 med kompositrist <b>A15</b>	11602000	100	13,1	6,3	1,6	50
PP EVO 063 med kompositrist <b>B125</b> sort	11604000	100	13,1	6,3	2,3	50
PP EVO 063 med støbejernsrist Oval Grip <b>C250</b> sort	11605000	100	13,1	6,3	6,8	50
PP EVO 063 Gavlsæt (DN 110)	11607000					
PP EVO 0100 med galvaniseret rist <b>A15</b>	11103000	100	13,1	9,8	2,9	50
PP EVO 0100 med kompositrist <b>A15</b>	11102000	100	13,1	9,8	2,5	50
PP EVO 0100 med kompositrist <b>B125</b> sort	11104000	100	13,1	9,8	3,2	50
PP EVO 0100 med støbejernsrist Oval Grip <b>C250</b> sort	11105000	100	13,1	9,8	8,2	50
PP EVO 0100 Gavlsæt (DN 110)	11107000		13,1	9,8	0,2	50
PP EVO 0150 med galvaniseret rist <b>A15</b>	11503000	100	13,1	14,8	3,4	54
PP EVO 0150 med kompositrist <b>B125</b> sort	11504000	100	13,1	14,8	3,7	54
PP EVO 0150 med støbejernsrist Oval Grip <b>C250</b> sort	11505000	100	13,1	14,8	8,7	54
PP EVO 0150 Gavlsæt (DN 110)	11507000		13,1	14,8	0,2	54

OBS: Sandfang for SELF PP EVO 0100 efter forespørgsel!

Belastningsklasse:  
 Nominel bredde:  
 Låsesystem:

Galvaniseret rist Bk. **A15**, støbejernsrist Bk. **B125**, kompositrist Bk. **B125**  
 100 mm  
 snaplås (PP), TwistLock-Låsesystem (EVO)

ANRIN Render af plast  
Render NW 150 af sort plast, PE-HD (Polyethylen)

Varebetegnelse	Art.nr	Læng- de cm	Bred- de cm	Højde cm	Vægt kg	Stk. / Palle
LC-150 090 med kompositrist <b>A15</b>	15109000	100	20	9	4,6	54
LC-150 090 med galvaniseret maskerist <b>B125</b>	15109100	100	20	9	7,4	54
LC-150 090 med støbejernsrist <b>HEELGUARD C250</b>	15109200	100	20	9	19,5	54
LC-150 090 gavl sæt	15109700					
LC-150 125 med kompositrist <b>A15</b>	15112500	100	20	12,5	4,8	50
LC-150 125 med galvaniseret maskerist <b>B125</b>	15112510	100	20	12,5	7,6	50
LC-150 125 med støbejernsrist <b>HEELGUARD C250</b>	15112520	100	20	12,5	19,7	50
LC-150 125 gavl sæt	15112570					
LC-150 150 med kompositrist <b>A15</b>	15120000	100	20	15	5,9	50
LC-150 150 med galvaniseret maskerist <b>B125</b>	15120010	100	20	15	8,7	50
LC-150 150 med støbejernsrist <b>HEELGUARD C250</b>	15120020	100	20	15	20,8	50
LC-150 150 gavl sæt	15120070					



Belastningsklasse:  
Nominal bredde:  
Låsesystem:

Bk. **A15**, **B125** og Bk. **C250**  
150 mm  
Låsmekanisme

Vi forbeholder os ret til, uden forvarsel, at foretage ændringer i produktkataloget med hensyn til tekniske og andre informationer. Du finder altid den seneste version af produktkataloget på vores hjemmeside.



ANRIN SELF-150 Afvandningssystemet  
af polymerbeton med galvaniseret maskerist, galvaniseret rist og støbejernsrist



Varebetegnelse	Art.nr	Længde cm	Bredde cm	Højde cm	Vægt kg	Stk. / Palle
SELF-150 Rende 1,0 m* med galvaniseret rist A15,	07310000	100	20,0	15,0	17,8	55
SELF-150 Rende 0,5 m* med galvaniseret rist A15,	07310050	50	20,0	15,0	9,0	
SELF-150P Rende 1,0 m* med galvaniseret rist A15,	07313000	100	20,0	8,0	16,0	
SELF-150 Rende 1,0 m* med galvaniseret maskerist B125, MW 30 x 10 mm	07311000	100	20,0	15,0	17,8	55
SELF-150 Rende 0,5 m* med galvaniseret maskerist B125, MW 30 x 10 mm	07311050	50	20,0	15,0	9,0	
SELF-150P Rende 1,0 m* med galvaniseret maskerist B125, MW 30 x 10 mm	07314000	100	20,0	8,0	16,0	
SELF-150 Rende 1,0 m* med støbejernsrist C250,	07312000	100	20,0	15,0	17,8	55
SELF-150 Rende 0,5 m* med støbejernsrist C250,	07312050	50	20,0	15,0	9,0	
SELF-150P Rende 1,0 m* med støbejernsrist C250,	07314100	100	20,0	8,0	16,0	
SELF-150 Rende med galvaniseret maskerist MW 30 x 30 mm finns efter forespørgsel						

\* forberedt Ø 160 for vertikal udlob

Belastningsklasse:  
Fald:  
Nominel bredde:  
Total bredde:  
Låsesystem:

Galvaniseret rist Bk. **A15**, Galvaniseret maskerist Bk. **B125**, støbejernsrist Bk. **C250**  
Vandspejlsfald  
150 mm  
200 mm  
Skrue låsesystem

ANRIN SELF-150 Afvandningssystemet  
af Polymerbeton med galvaniseret maskerist, galvaniseret stålgaller og støbejernsrist

Varebetegnelse	Art.nr	Læng- de cm	Bredde cm	Højde cm	Vægt kg	Stk. / Palle
SELF-150 Sandfang med galvaniseret stålgaller, med spand	07315000	50	20,0	58,5	25,0	
SELF-150 Sandfang med galvaniseret maskerist, med spand	07316000	50	20,0	58,5	25,0	
SELF-150 Sandfang med støbejernsrist, med spand	07317000	50	20,0	58,5	25,0	
Gavl SELF-150	07317100				0,5	
Gavl SELF-150 med udløb Ø 160	07318100				1,0	
Vandlås Ø 160 flere typer vandlås findes på forespørgsel	01006610				1,5	
udløb Ø 160	01006810				0,2	



Belastningsklasse: Galvaniseret rist Bk. **A15**, Galvaniseret maskerist Bk. **B125**, støbejernsrist Bk. **C250**  
 Fald: Vandspejlsfald  
 Nominel bredde: 150 mm  
 Total bredde: 200 mm  
 Låsesystem: Skrue låsesystem

Vi forbeholder os ret til, uden forvarsel, at foretage ændringer i produktkataloget med hensyn til tekniske og andre informationer. Du finder altid den seneste version af produktkataloget på vores hjemmeside.

ANRIN SELF-200 Afvandningssystemet  
af Polymerbeton med galvaniseret maskerist og støbejernsrist



Varebetegnelse	Art.nr	Længde cm	Bredde cm	Højde cm	Vægt kg	Stk. / Palle
SELF-200 Rende 1,0 m* med galvaniseret maskerist, Bk. <b>B125</b> MW 30 x 25 mm	07321000	100	25,0	15,0	25,5	40
SELF-200 Rende 0,5 m med galvaniseret maskerist, Bk. <b>B125</b> MW 30 x 25 mm	07321050	50	25,0	15,0	12,75	
SELF-200 P Rende 1,0 m* med galvaniseret maskerist, Bk. <b>B125</b> MW 30 x 25 mm	07324000	100	25,0	10,0	25,5	40
SELF-200 Sandfang med galvaniseret maskerist, Bk. <b>B125</b> MW 30 x 25 mm	07326000	50	25,0	58,5	45,0	
SELF-200 Rende 1,0 m* med støbejernsrist, Bk. <b>C250</b> OvalGrip Design	07341000	100	25,0	15,0	31,4	40
SELF-200 Rende 0,5 m med støbejernsrist, Bk. <b>C250</b> OvalGrip Design	07341050	50	25,0	15,0	15,6	
SELF-200 P Rende 1,0 m* med støbejernsrist, Bk. <b>C250</b> OvalGrip Design	07334000	100	25,0	10,0	31,1	40
SELF-200 Sandfang med støbejernsrist, Bk. <b>C250</b> OvalGrip Design	07336000	50	25,0	58,5	45,6	
Gavl SELF-200	07327100				0,5	
Gavl SELF-200 med udløb Ø 160	07328100				3,5	
Gavl SELF-200P	07327400				0,5	
Vandlås Ø 160 flere vandlås findes på forespørgsel	01006610				1,5	
udløb Ø 160	01006810				0,2	

\* Forberedt tilslutning diam 160 til vertikal udløb

Belastningsklasse:  
Fald:  
Nominel bredde:  
Total bredde:  
Låsesystem:

Galvaniseret maskerist Bk. **B125**, støbejernsrist Bk. **C250**  
Vandspejlsfald  
200 mm  
250 mm  
Skrue låsesystem

ANRIN SELF Afvandingssystemet GL-100  
af Polymerbeton med overliggende stål-, støbejern- og maskerist

Varebetegnelse	Art.nr	Læng- de cm	Bredde cm	Højde cm	Vægt kg	Stk. / Palle
GL-100 Rende Nr. 0	07200000	100	13,0	15,0		
GL-100 Rende Nr. 0/05	07200005	50	13,0	15,0		
GL-100 Rende Nr. 010	07201000	100	13,0	20,0		
GL-100 Rende Nr. 080	07200800	100	13,0	8,0		
GL-100 Rende Nr. 05	07200500	100	13,0	17,5		
GL-100 Rende Nr. 05/0,5	07200550	50	13,0	17,5		
GL-100 Rende Nr. 010/0,5	07201050	50	13,0	20,0		
GL-100 Rende Nr. 020	07202000	100	13,0	25,0		
GL-100 Rende Nr. 020/0,5	07202050	50	13,0	17,5		
GL-100 Sandfang, med spand, udløb Ø 110 med NBR-ring og forberedt Ø 110/160	07206000	50	13,0	56,3		
GL-100 galvaniseret rist <b>Bk. A15</b> , med TwistLock Låsesystem	07203200	100	12,4	2,1		
GL-100 galvaniseret rist <b>Bk. A15</b> , med TwistLock Låsesystem	07203220	50	12,4	2,1		
GL-100 galvaniseret maskerist <b>Bk. B125</b> , med TwistLock Låsesystem	07203300	100	12,4	2,1		
GL-100 galvaniseret maskerist <b>Bk. B125</b> , med TwistLock Låsesystem	07203320	50	12,4	2,1		
GL-100 støbejernsrist, KL. <b>C250</b> , med TwistLock Låsesystem	07203500	50	12,4	2,1		
GL-100 Tæt Gavl						
for Rende Nr. 0 - 010	07207100					
for Rende Nr. 20	07208100					
for Rende Nr. 080	07208800					
GL-100 Gavl med udløb						
for Rende Nr. 0	07207000					
for Rende Nr. 10	07207200					
for Rende Nr. 20	07208200					



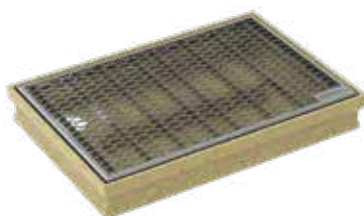
Belastningsklasse: **A15, B125, C250** ifølge DIN 19580 / EN 1433  
 Fald: Trappefald og Vandspejlsfald  
 Materiale: Polymerbeton  
 Nominal bredde: 100 mm  
 Total bredde: 130 mm  
 Låsesystem: TwistLock-Låsesystem

Vi forbeholder os ret til, uden forvarsel, at foretage ændringer i produktkataloget med hensyn til tekniske og andre informationer. Du finder altid den seneste version af produktkataloget på vores hjemmeside.



Varebetegnelse	Art.nr	Længde cm	Bredde cm	Højde cm	Vægt kg	Stk. / Palle
SELF Gårdbørnde med overliggende galvaniseret rist med integreret vandlås, spand af PE og forberedt udløb Ø 110	07012350	25	25	35	15,4	24
SELF Gårdbørnde med galvaniseret stålram og støbejernsrist Bk. B125 med integreret vandlås, spand af PE og forberedt udløb Ø 110	07012361	25	25	37	19,8	24
SELF Gårdbørnde med galvaniseret maskerist MW 33 x 12 mm med integreret vandlås, spand af PE og forberedt udløb Ø 110	07012370	25	25	37	15,8	24
SELF Gårdbørnde med rustfri ram og rustfri spalter på langs rist SW = 5 mm med integreret vandlås, spand af PE og forberedt udløb Ø 110	07012371	25	25	37	15,8	24
SELF Gårdbørnde-add-on box til øgning af højde med forberedt for tilslutning til nedløbsrør Ø 110	07012900	25	25	25	5,8	24

ANRIN SELF Skraberiste



Varebetegnelse	Art.nr	Længde cm	Bredde cm	Højde cm	Vægt kg	Stk. / Palle
SELF skraberiste komplet med rist af polymerbeton, med dræning og galvaniseret skraberist						
Dimensioner 60 x 40 cm	07010600	60	40	8	13,3	40
Dimensioner 75 x 50 cm	07010750	75	50	8	21,4	20

Varebetegnelse	Art.nr	Længde cm	Bredde cm	Højde cm	Vægt kg	Stk. / Palle
<b>Skraberiste</b> størrelse:						
60 x 40 cm	07020100	60	40	8	11,7	40
75 x 50 cm	07020200	75	50	8	19,7	20
100 x 50 cm	07020300	100	50	8	22,9	20

<b>Aluminium rist</b>	07021100	60	40	2	2,5	
med nålefilt,	07021200	75	50	2	4,0	
Farve antracite, rullbar, passer bedst til områder under tag	07021300	100	50	2	5,4	

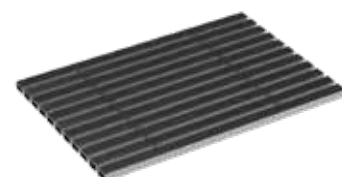
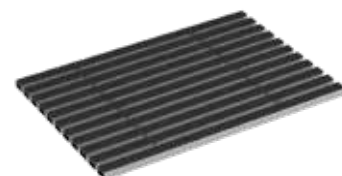
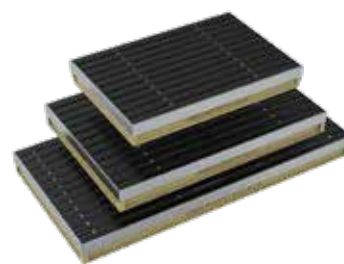
<b>Aluminium rist</b>	07021110	60	40	2	2,5	
gummibelægning,	07021210	75	50	2	4,0	
Farve sort, rullbar, passer bedst til områder uden tag	07021310	100	50	2	5,4	

<b>Aluminium rist</b>	07021150	60	40	2	2,9	
med	07021250	75	50	2	4,7	
<b>børster &amp; gummi,</b> Farve antracite, rullbar	07021350	100	50	2	6,4	

<b>Aluminium rist</b>	07021160	60	40	2	2,2	
med børster,	07021260	75	50	2	3,5	
Farve antracit, rullbar	07021360	100	50	2	4,3	

<b>Maskerist</b>	07021120	60	40	2	6,0	
galvaniseret stål	07021220	75	50	2	9,0	
maskbredde 9 x 30 mm	07021320	100	50	2	12,0	

<b>Diamant rist</b>	07021140	60	40	2	3,2	
galvaniseret stål	07021240	75	50	2	4,6	
med stærkt stavforstærkning	07021340	100	50	2	6,2	



Materiale:

Skraberiste af Polymerbeton,  
Ram af galvaniseret stål. Valgfri rist.

Konstruktion:

Galvaniseret kant og udløb Ø 110

Vi forbeholder os ret til, uden forvarsel, at foretage ændringer i produktkataloget med hensyn til tekniske og andre informationer. Du finder altid den seneste version af produktkataloget på vores hjemmeside.







# ANRIN

LEADING WATER

## ANRIN Sport

Afvanding og  
sandgrave for  
Idrætsanlæg



**ANRIN SPORT**  
af Polymerbeton

Planlægger du et sportsarrangement eller er du involveret i udarbejdelse af projektbeskrivelse til et sportsprojekt?

Send os en forespørgsel. Vi kan, så hurtigt som muligt, beregne et tilbud tilpasset dine specifikationer - og vi vil meget gerne være behjælpelige med teknisk rådgivning vedrørende installation og vedligeholdelse til sportsanlæg

- 1 Åben rende Wadersloh stadium
- 2 Afvanding kunstgræs – Hahnstrasse (FFM) stadium
- 3 Afvanding af spore med NW 125 afvandningsystem – Langenselbold stadium



Varebetegnelse	Art.nr	Længde cm	Bredde cm	Højde cm	Vægt kg
Rende 125 A, lige uden forhøjet kant	04111000	100	16,0	20,0	16,0
Rende 125 B, svungen R = 36,5 m uden forhøjet kant	04112000	100	16,0	20,0	16,0
Rende 125 E, lige med forhøjet kant	04113000	100	17,5	24,0	18,0
Rende 125 F, svungen med forhøjet kant	04114000	100	17,5	24,0	18,0

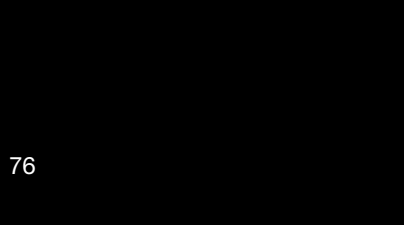
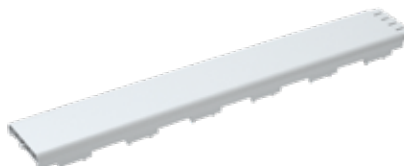
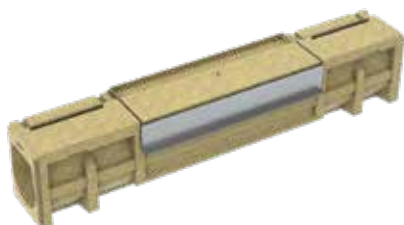


Varebetegnelse	Art.nr	Længde cm	Bredde cm	Højde cm	Vægt kg
Sandfang 125 J uden forhøjet kant, med spand og forberedt Ø 110/160	04117000	50	16,0	58,5	29,0
Sandfang 125 K med forhøjet kant, med spand og forberedt Ø 110/160	04118000	50	17,5	58,5	29,6
ANRIN plastdække PE-HD, hvid, fast, lige	04370000	100	16,0	5,0	
ANRIN plastdække PE-HD, hvid, fast, svungen	04371000	100	16,0	5,0	



Vi forbeholder os ret til, uden forvarsel, at foretage ændringer i produktkataloget med hensyn til tekniske og andre informationer. Du finder altid den seneste version af produktkataloget på vores hjemmeside.

ANRIN Sport Afvandningssystemet 125 spalte rende  
for idrætsanlæg med samme niveau



NW 125 spalterende med belægningsegnet top  
med kloriller for dækning med kunstbelægning med In-Situ

Varebetegnelse	Art.nr	Længde cm	Bredde cm	Højde cm	Vægt kg
Rende 125 C.1, lige, den ene side belægningsegnet, med kloriller	04112110	100	16,0	20,0	25,0
Rende 125 C.2, svungen R = 36,5 m, den ene side belægningsegnet, med kloriller	04112210	100	16,0	20,0	24,5
Rende 125 C.3, svungen R = 36,5 m, begge sider belægningsegnet, med kloriller	04112310	100	16,0	18,7	22,5
Rende 125 C.4, lige, begge sider belægningsegnet, med kloriller	04112410	100	16,0	18,7	23,0

NW 125 spalterende med adgangsdæksel  
top med kloriller for dækning med kunstbelægning med In-Situ

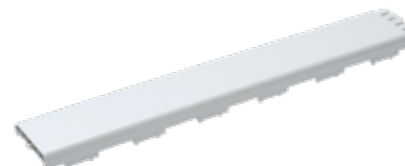
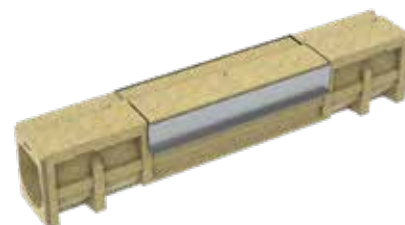
Rende 125 R.1, lige, den ene side belægningsegnet, med kloriller	04112120	100	16,0	20,0	29,0
Rende 125 R.2, svungen R = 36,5 m, den ene side belægningsegnet, med kloriller	04112220	100	16,0	20,0	28,0
Rende 125 R.3, svungen R = 36,5 m, begge sider belægningsegnet, med kloriller	04112320	100	16,0	18,7	25,0
Rende 125 R.4, lige, begge sider belægningsegnet, med kloriller	04112420	100	16,0	18,7	24,0
Sandfang 125 L.1, med ALU-ram og den ene side belægningsegnet beskyttelse med spand og forberedt Ø 110/160	04119010	50	16,0	63,5	29,9
Sandfang 125 L.3, med ALU-ram og begge sider belægningsegnet beskyttelse med spand og forberedt Ø 110/160	04119030	50	16,0	63,5	29,9
ANRIN plastdække PE-HD, hvid, aftagelig, lige	04373000	100	16,0	5,0	
ANRIN plastdække PE-HD, hvid, aftagelig, svungen R = 36,5 m	04374000	100	16,0	5,0	

**NW 125 spalte renden med belægningsegnet top  
for dækning med kunstbelægning med tæppe**

Varebetegnelse	Art.nr	Længde cm	Bredde cm	Højde cm	Vægt kg
Rende 125 C.5, lige, den ene side belægningsegnet, beskyttelse kun	04112510	100	16,0	20,0	26,0
Rende 125 C.6, svungen R = 36,5 m, den ene side belægningsegnet, beskyttelse kun	04112610	100	16,0	20,0	25,5
Rende 125 C.7, svungen R = 36,5 m, begge sider belægningsegnet, beskyttelse kun	04112710	100	16,0	18,7	23,5
Rende 125 C.8, lige, begge sider belægningsegnet, beskyttelse kun	04112810	100	16,0	18,7	22,5

**NW 125 spalte renden med adgangsdæksel top  
for dækning med kunstbelægning med tæppe**

Rende 125 R.5, lige, den ene side belægningsegnet, beskyttelse kun	04112520	100	16,0	20,0	26,0
Rende 125 R.6, svungen R = 36,5 m, den ene side belægningsegnet, beskyttelse kun	04112620	100	16,0	20,0	26,0
Rende 125 R.7, svungen R = 36,5 m, begge sider belægningsegnet, beskyttelse kun	04112720	100	16,0	18,7	24,0
Rende 125 R.8, lige, begge sider belægningsegnet, beskyttelse kun	04112820	100	16,0	18,7	24,0
Sandfang 125 L.5, med ALU-ram og den ene side belægningsegnet beskyttelse med spand og forberedt Ø 110/160	04119050	50	16,0	63,5	29,9
Sandfang 125 L.7, med ALU-ram og begge sider belægningsegnet beskyttelse med spand og forberedt Ø 110/160	04119070	50	16,0	63,5	29,9
ANRIN plastdække PE-HD, hvid, aftagelig, lige	04373000	100	16,0	5,0	
ANRIN plastdække PE-HD, hvid, aftagelig, svungen R = 36,5 m	04374000	100	16,0	5,0	



Vi forbeholder os ret til, uden forvarsel, at foretage ændringer i produktkataloget med hensyn til tekniske og andre informationer. Du finder altid den seneste version af produktkataloget på vores hjemmeside.



ANRIN Sport Afvandningssystemet Rende  
for idrætsanlæg Typ C og D



for idrætsanlæg Typ C og D

Varebetegnelse	Art.nr	Længde cm	Bredde cm	Højde cm	Vægt kg
Rende H7, lige, med 2 forankringer	04211010	100	25,0	7,0	19,0
Rende H7, svungen, R = 36,6 m med 2 forankringer	04212010	100	25,0	7,0	19,0
Sandfang for Rende H7, med spand og udløb Ø 110 med NBR-ring, med integrere- de expansions fuger	04215000	50	25,0	37,5	11,5
Rist, komposit, <b>Bk. B125</b> , OvalGrip Design SW 8mm, Farve grå passende til sandfang	01004140	50	12,3		1,2

for spyd og kuglebane

Rende H7, lige, trapesformet, med 2 forankringer, polygonal til lægning i R= 18,0m til R= 30,0m	04205020	50	25,0	7,0	11,0
--	----------	----	------	-----	------

med kloriller for idrætsanlæg med kunstig overflade

Varebetegnelse	Art.nr	Længde cm	Bredde cm	Højde cm	Vægt kg
Rende H7, lige, med 2 forankringer model med kloriller	04211020	100	25,0	7,0	19,0
Rende H7, svungen, svungen R = 36,6 m med 2 forankringer model med kloriller	04212020	100	25,0	7,0	19,0
Sandfang for Rende H7, med spand og udløb Ø 110 med NBR-ring, med integrere- de expansions fuger	04215001	50	25,0	37,5	11,5
Rist, komposit, <b>Bk. B125</b> , OvalGrip Design SW 8mm, Farve grå passende til sandfang	01004140	50	12,3		1,2

for spyd og kuglebane  
med kloriller

Rende H7, lige, trapesformet, med 2 forankringer, polygonal til lægning i R= 18,0m til R= 30,0m model med kloriller	04205030	50	25,0	7,0	11,0
---	----------	----	------	-----	------



med kloriller for idrætsanlæg med kunstig overflade

Græskantplade, lige med 4 forankringer, med kloriller	04204500	100	25,0	6,5	19,0
Græskantplade, svungen R = 44,1 m, med 4 forankringer, med kloriller	04204600	100	25,0	6,5	19,0



ANRIN Sport  
Græskantplade

ANRIN Sport Afvandningssystemet  
NW 100 for rektangulære kunstgræsbaner



Varebetegnelse	Art.nr	Længde cm	Bredde cm	Højde cm	Vægt kg	Stk. / Palle
Lukkerende NW 100, med åbninger i lukkeslids, med Rist Bk.A og TwistLock Låsesystem inkl. lukkesæt	04401001	100	18,8	20,0	15,4	25
Vinkel af lukkerende og rist for 90° hjørne. Behov 8 dele/bane	01307600					
Sandfang for Lukkerende NW 100 med spand og forberedt Ø 110 og 160 med Rist Bk.A med Låsesystem inkl. lukkesæt	04403001	50				

ANRIN Sport  
Afvandningssystemet NW 125 Kunstgræs  
for kunstgræsbaner i idrætsanlæg



Varebetegnelse	Art.nr	Længde cm	Bredde cm	Højde cm	Vægt kg
Lukkerende NW 125, lige med åbninger i lukkeslids, 4 cm forhøjet lukkeside, inkl. lukkesæt	04411000	100	23,0	24,0	27,1
Lukkerende NW 125, svungen R = 36,5 m, med åbninger i lukkeslids, 4 cm forhøjet lukkeside, inkl. lukkesæt	04412000	100	23,0	24,0	27,1
Sandfang for Lukkerende NW 125, med spand og forberedt Ø 110 inkl. lukkesæt	04413000	50	23,0	62,5	35,9

Tilbehør					
ANRIN plastdække PE-HD, hvid, lige, fast	04370000	100	16,0	5,0	
ANRIN plastdække PE-HD, hvid, svungen R = 36,5 m fast	04371000	100	16,0	5,0	

ANRIN Sport Kilelukning for Kant  
for kunstgræsbaner i kombination med bløde kanter eller rende

Varebetegnelse	Art.nr	Længde cm	Bredde cm	Højde cm	Vægt kg
Kilelukning med 5 cm polymerbeton kant, lukkeside sænket med 13 mm inkl. lukkesæt	04435003	100	10,0	20,0	21,1
Vinkel af kilelukning for 90° hjørner behov 8 dele/bane	01307600				



ANRIN Sport  
Topskinne for kanter af kunstgræsbaner i kombination med bløde  
kanter eller rende

Varebetegnelse	Art.nr	Længde cm	Bredde cm	Højde cm	Vægt kg
Topskinne stål galvaniseret, med 4 forankringer, inkl. lukkesæt	04436001	200	3,2	5,5	7,0
Vinkel af topskinne for 90° hjørner behov 8 dele/bane	01307600				

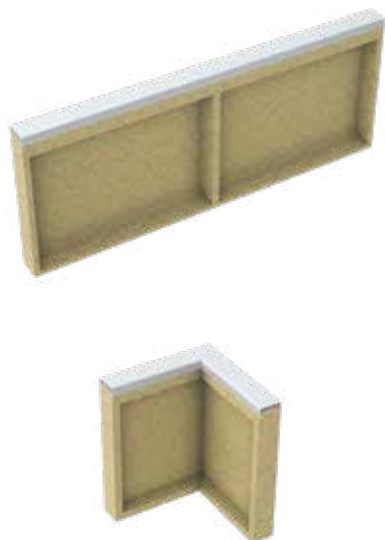


**ANRIN SPORT lukkesæt**

Til att forankre kunstgræs. består af plastkile og U-skinne.  
Til hver meter af lukkesæt behøves 4 plastkile og 2 U-skinne

Vi forbeholder os ret til, uden forvarsel, at foretage ændringer i produktkataloget med hensyn til tekniske og andre informationer.  
Du finder altid den seneste version af produktkataloget på vores hjemmeside.

ANRIN Sport bløde kanter  
for løbebaner, græsbaner og sandgrave med hvid gummiprofil



Varebetegnelse	Art.nr	Længde cm	Bredde cm	Højde cm	Vægt kg
Bøjelige kanter, Gummiprofil hvid	04521000	100	6,0	40,0	21,3
Bøjelige kanter med vinkel, for 90° hörn, Gummiprofil hvid					
Venstre	04521310	106	6,0	40,0	21,3
Højre	04521320	106	6,0	40,0	21,3
Længde kompensation, 50 cm	04521100	50	6,0	40,0	11,1
Hjørnestykke længde inde 25 cm	04521200	25	6,0	40,0	12,1
Bøjelige kanter, Gummiprofil hvid	04522000	100	6,0	30,0	18,8
Bøjelige kanter med vinkel, for 90° hörn, Gummiprofil hvid					
Venstre	04522310	106	6,0	30,0	18,8
Højre	04522320	106	6,0	30,0	18,8
Længde kompensation, 50 cm	04522100	50	6,0	30,0	10,0
Hjørnestykke længde inde 25 cm	04522200	25	6,0	30,0	11,0
Bøjelige kanter, Gummiprofil hvid	04523000	100	6,0	25,0	17,3
Bøjelige kanter, Gummiprofil hvid	04524000	100	6,0	20,0	15,9
Bøjelige kanter, Gummiprofil hvid	04526000	100	5,0	25,0	14,2
Bøjelige kanter, Gummiprofil hvid	04527000	100	5,0	20,0	12,5
Vinkel af Bøjelige kanter for 90° hjørner	01307600				

ANRIN Sport bløde kanter  
for løbebaner, græsbaner og sandgrave med sort gummiprofil

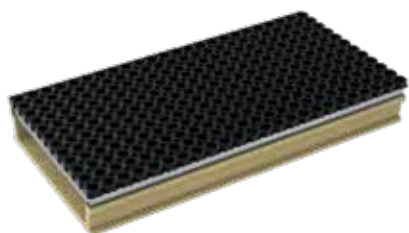
Varebetegnelse	Art.nr	Længde cm	Bredde cm	Højde cm	Vægt kg
Bøjelige kanter, Gummiprofil sort	04501000	100	6,0	40,0	21,3
Bøjelige kanter med vinkel, for 90° hjørne, Gummiprofil sort					
Venstre	04501310	106	6,0	40,0	21,3
Højre	04501320	106	6,0	40,0	21,3
Længde kompensation, 50 cm	04501100	50	6,0	40,0	11,1
Hjørnestykke længde inde 25 cm	04501200	25	6,0	40,0	12,1
Bøjelige kanter, Gummiprofil sort	04502000	100	6,0	30,0	18,8
Bøjelige kanter med vinkel, for 90° hjørne, Gummiprofil sort					
Venstre	04502310	106	6,0	30,0	18,8
Højre	04502320	106	6,0	30,0	18,8
Længde kompensation, 50 cm	04502100	50	6,0	30,0	10,0
Hjørnestykke længde inde 25 cm	04502200	25	6,0	30,0	11,0
Bøjelige kanter, Gummiprofil sort	04503000	100	6,0	25,0	17,3
Bøjelige kanter, Gummiprofil sort	04504000	100	6,0	20,0	15,9
Bøjelige kanter, Gummiprofil sort	04506000	100	5,0	25,0	14,2
Bøjelige kanter, Gummiprofil sort	04507000	100	5,0	20,0	12,5
Bøjelige kanter, Gummiprofil sort	04509500	100	10,0	25,0	19,5
Bøjelige kanter, Gummiprofil sort	04508000	100	10,0	40,0	33,8
Vinkel af Bøjelige kanter for 90° hjørner	01307600				



Vi forbeholder os ret til, uden forvarsel, at foretage ændringer i produktkataloget med hensyn til tekniske og andre informationer. Du finder altid den seneste version af produktkataloget på vores hjemmeside.



ANRIN Sport sandopfangere til sandgrav  
for opsamling af sand fra sandgrave



Varebetegnelse	Art.nr	Længde cm	Bredde cm	Højde cm	Vægt kg
sandopfangere til sandgrav, med stålkant med gummimåtte på rist	04571000	100	50,0	14,0	43,0
Længde kompensation, 112 cm	04572000	112	50,0	14,0	48,0
Længde kompensation, 67 cm	04571670	67	50,0	14,0	
Gavl med stålkant	04573000		50,0	14,0	2,9

ANRIN Sport Indløb afvanding



Varebetegnelse	Art.nr	Længde cm	Bredde cm	Højde cm	Vægt kg
Indløb, ene side, med PE-spand, forberedt Ø 110 dæksel af polymerbeton	04555000	50	15,0	35,0	18,0

Dubbelsidigt indløb, med PE-spand, forberedt Ø 110 dæksel af polymerbeton	04565000	50	15,0	35,0	18,0
--	----------	----	------	------	------

ANRIN Sport kabelbrønde  
for permanent og temporær kabeltrækning ved Idrætsanlæg

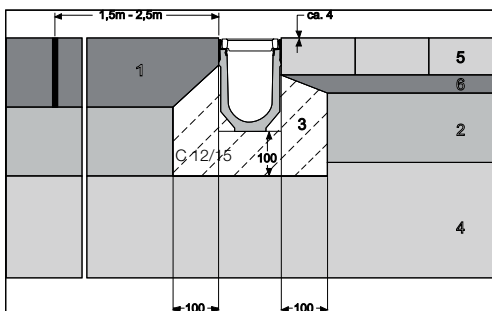
Varebetegnelse	Art.nr	Længde cm	Bredde cm	Højde cm	Vægt kg
kabelbrønde med galvaniseret ramme, gennemføring diam 110/160 alle sider	04611000	60,0	60,0	60,0	57,0
Dækning galvaniseret, belægningseget	04613010	60,0	60,0		
Dækning galvaniseret, korrigeret plade	04613020	60,0	60,0		



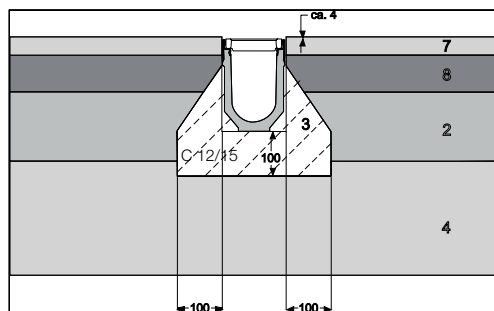
Vi forbeholder os ret til, uden forvarsel, at foretage ændringer i produktkataloget med hensyn til tekniske og andre informationer. Du finder altid den seneste version af produktkataloget på vores hjemmeside.

Installationseksempler afvandingssystemet

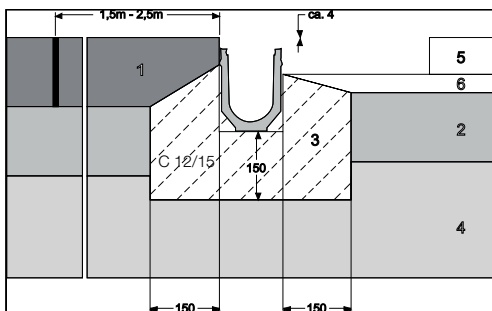
**A15**  
beton eller  
stenbelægning



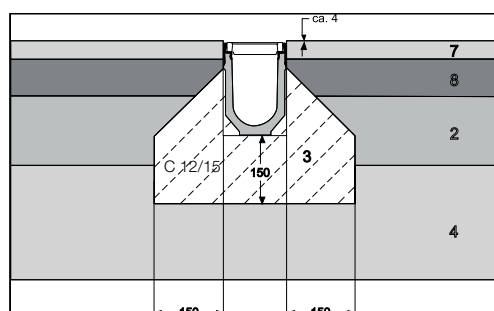
**A15**  
med asfalt



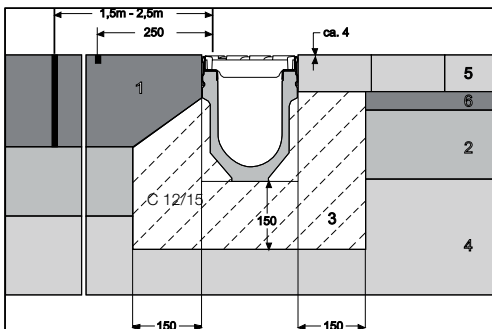
**B125**  
beton eller  
stenbelægning



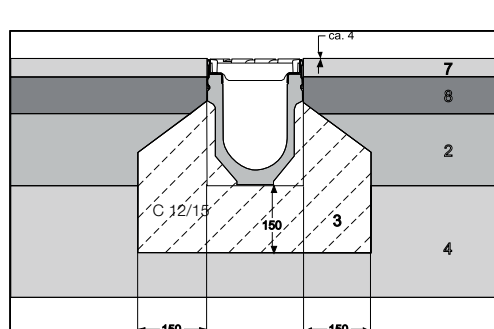
**B125**  
med asfalt



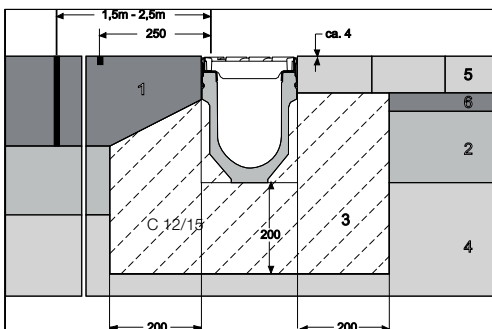
**C250**  
beton eller  
stenbelægning



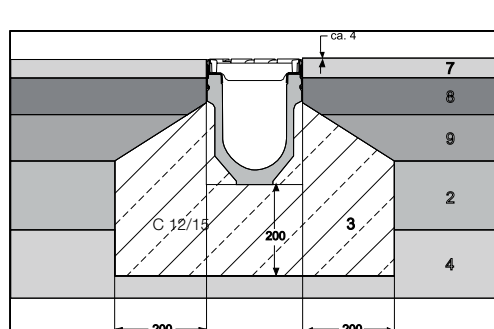
**C250**  
med asfalt



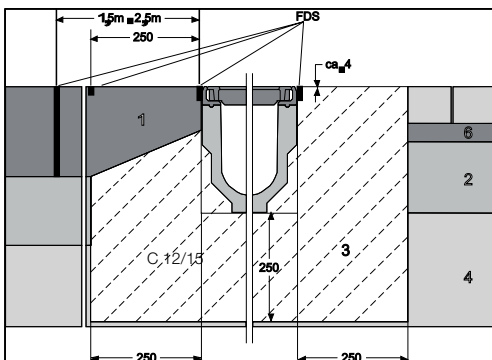
**D400**  
**E600**  
beton eller  
stenbelægning



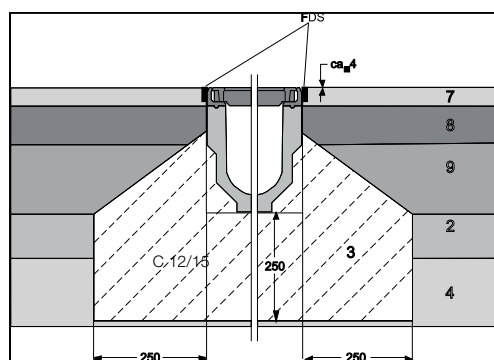
**D400,**  
**E600**  
med asfalt



**F900**  
beton eller  
stenbelægning



**F900**  
med asfalt



- 1, Betonblok
- 2, Base
- 3, Cementlag til rendekasse
- 4, Terrasse
- 5, Marksten eller lignende

- 6, Belægning
- 7, Slidlag
- 8, Bindelag
- 9, Bitumen lag
- FDS = Fuge tætning system





ANRIN Nordic Filial  
Telivägen 8  
149 41 NYNÄSHAMN  
Sverige

+46 (0)10-209 9 209  
[www.anrin.se](http://www.anrin.se)  
[info@anrin.se](mailto:info@anrin.se)



**OLDEBJERG**

Alt til dine VA projekter

Oldebjerg A/S  
Industrivej 2  
4180 Sorø  
Denmark

+45 57 84 90 23  
[www.oldebjerg.dk](http://www.oldebjerg.dk)  
[info@oldebjerg.dk](mailto:info@oldebjerg.dk)