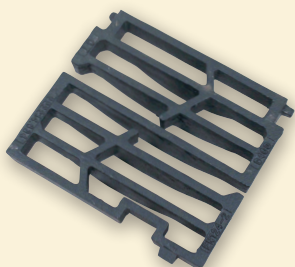


Oldebjerg støbejern Egenproduktion til Danmarks bedste priser



OLDEBJERG

Alt til dine VA projekter



**VI ER DE ENESTE I DK:
ALLE PRODUKTER
TESTET PÅ
TEKNOLOGISK INSTITUT**



368
Inspected by DTI

Derfor skal du bruge Oldebjerg som leverandør af støbegods

- Landsdækkende
- Egenproduktion - Ingen fordyrende mellemlid
- Bredt varesortiment
- Centralt beliggende afhentningslagre
- Egen serviceafdeling
- Kompetente medarbejdere
- Sparring / rådgivning
- Velfungerende webshop 24/7 - 365
- Fleksible leveringsmuligheder herunder strakslevering



**LOGODÆKSLER
DU SKAL BLOT BESTILLE
50 STK FOR AT FÅ DEM
UDEN MERPRIS**

**VI ER DE ENESTE I DK:
ALLE PRODUKTER
TESTET PÅ
TEKNOLOGISK INSTITUT**



**368
Inspected by DTI**

Bestil på telefon 57 84 90 23 eller på www.oldebjerg.dk

Åbent alle hverdage mellem 6.30-16.00

Testet af Teknologisk institut | Produceret iht EN 124-2



OLDEBJERG

Alt til dine VA projekter

NS-EN 124-2: 1997

Klassificering og anvendelsesområder

Gruppe 1 - 1,5 T

A15

Områder udelukkende for fodgængere og cyklister



Gruppe 2 - 12,5 T

B125

Gangstier, fortove og parkeringsarealer



Gruppe 3 - 25 T

C250

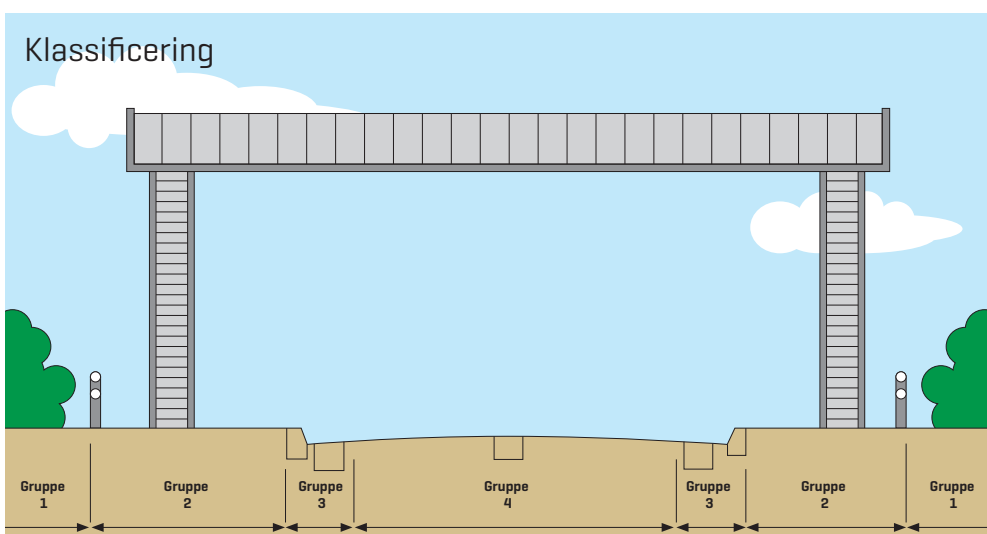
Brøndgods lagt ved kantstenen +0,5 m - 0,2 m



Gruppe 4 - 40 T

D400

Kørebaner og parkeringsområder for alle typer køretøjer



INDHOLD	Side
Gruppe 1	
600mm	4
Gruppe 2	
315mm	5
Gruppe 4	
300/315mm	6
425mm	7
600mm	8
Rendestensriste	
280mm 40T	9
315mm 40T	10
Tilbehør	12

Alle faste firkantede karme leveres med polystyrenfyld



600mm - 1,5 tons

Varenr.: 225751.161	Mål	Vægt	Stk. pr. palle	Klasse	Kvalitet
		12 kg	20	A15	SG jern
		Fast rund karm med børnesikring			

Varenr.: 225751.261	Mål	Vægt	Stk. pr. palle	Klasse	Kvalitet
		32 kg	10	A15	SG jern
		Fast firkantet karm med børnesikring Karmen er med kort skørt og forsynet med polystyren i hulrummet under karmen for at undgå sandflugt ned i brønden			

Varenr.: 225751.661	Mål	Vægt	Stk. pr. palle	Klasse	Kvalitet
		17 kg	20	A15	SG jern
		Let dæksel med løftegreb og børnesikring Lav vægt, som opfylder Arbejdstilsynets anbefalinger.			

Børnesikring


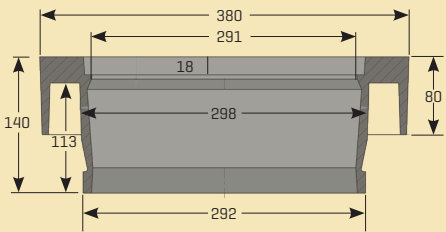



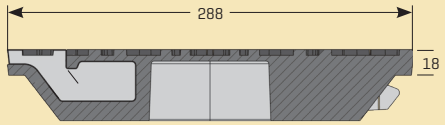
Børnesikringen er lavet på den måde, at hvis man løfter op i den ene side, vil dækslet kun kunne åbnes ca 15-20cm. Skal man åbne dækslet helt, skal man løfte i begge sider samtidigt.


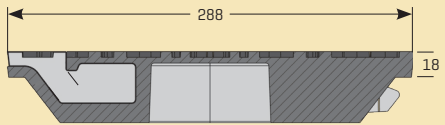
Gruppe 2 - 12,5T til gangstier, fortove og parkeringsarealer



315 mm - 12,5 tons

Varenr.: 222451.132	Mål	Vægt	Stk. pr. palle	Klasse	Kvalitet
		20 kg	36	B125	SG jern
<p>Fast firkantetkarm m/ kort skørt Karmen er forsynet med polystyren og reces for evt påmontering af klikskørt. Uden klikskørt anvendes karmen i en ø300mm brønd og med klikskørt anvendes karmen til ø315mm brønd.</p>					

Varenr.: 222451.832	Mål	Vægt	Stk. pr. palle	Klasse	Kvalitet
		6 kg	36	B125	SG jern
<p>Dæksel med lås Dækslet er forsynet med låsearme for fastholdelse i karmen.</p>					

Varenr.: 222451.732	Mål	Vægt	Stk. pr. palle	Klasse	Kvalitet
		4 kg	36	B125	SG jern
<p>Dækslet med lås Dækslet er forsynet med dæmpepakning og låsearme for fastholdelse i karmen.</p>					



2781321040 Klikskørt til 315mm brønd

Gruppe 4 - 40T til kørebaner og parkeringsarealer for alle typer køretøjer



300/315 mm - 40 tons


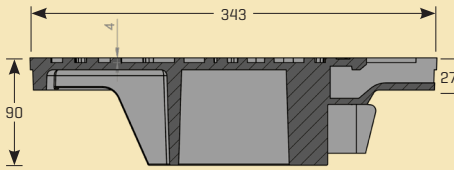
Varenr.: 222451.034	Mål	Vægt	Stk. pr. palle	Klasse	Kvalitet
		16 kg	24	D400	SG jern
		<p>Flydende karm m/kort skørt Karmen er forsynet med reces for evt påmontering af klikskørt. Uden klikskørt anvendes karmen i en ø300mm brønd og med klikskørt anvendes karmen til ø315mm brønd. Dæmpepakning medfølger som standard i karmen.</p>			

Varenr.: 222212.234	Mål	Vægt	Stk. pr. palle	Klasse	Kvalitet
		31 kg	18	D400	SG jern
		<p>Flydende rund karm med langt skørt Karmen er forsynet med dæmpepakning for at undgå klåpring.</p>			

Varenr.: 222212.334	Mål	Vægt	Stk. pr. palle	Klasse	Kvalitet
		37 kg	24	D400	SG jern
		<p>Fast firkantet karm med langt skørt Karmen er forsynet med polystyren for at undgå sandflugt samt dæmpepakning for at undgå klåpring.</p>			


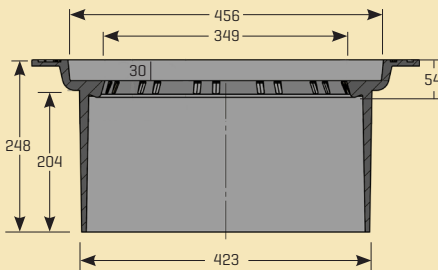
Varenr.: 222451.834	Mål	Vægt	Stk. pr. palle	Klasse	Kvalitet
		12 kg	24	D400	SG jern
		<p>Kørebanedæksel 40T Dækslet er forsynet med 2 stk. låsearme for sikring af dækslet til karmen. Dæmpepakning medfølger som standard i karmen.</p>			


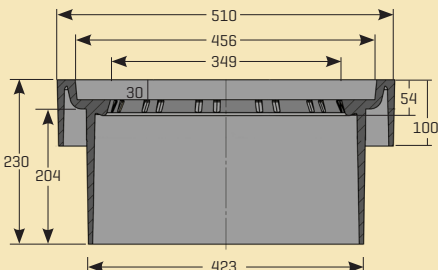
Gruppe 4 - 40T til kørebaner og parkeringsarealer for alle typer køretøjer


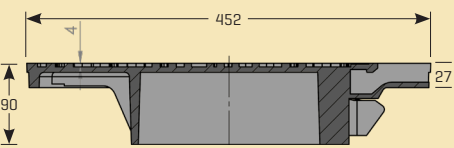
Varenr.: 222212.934	Mål	Vægt	Stk. pr. palle	Klasse	Kvalitet
		15 kg	48	D400	S6 jern
Kørebandedæksel 40T Dækslet er forsynet med 2 stk. låsearme for sikring af dækslet til karmen. Dæmpepakning medfølger som standard i karmen.					

425 mm - 40 tons



Varenr.: 222212.244	Mål	Vægt	Stk. pr. palle	Klasse	Kvalitet
		37 kg	9	D400	S6 jern
Flydende rund karm med langt skørt Karmen er forsynet med dæmpepakning for at undgå klapring.					

Varenr.: 222212.344	Mål	Vægt	Stk. pr. palle	Klasse	Kvalitet
		55 kg	6	D400	S6 jern
Fast firkantet karm med langt skørt Karmen er forsynet med polystyren for at undgå sandflugt samt dæmpepakning for at undgå klapring.					

Varenr.: 222212.944	Mål	Vægt	Stk. pr. palle	Klasse	Kvalitet
		22 kg	36	D400	S6 jern
Kørebandedæksel 40T Dækslet er forsynet med 2 stk. låsearme for sikring af dækslet til karmen. Dæmpepakning medfølger som standard i karmen.					

Gruppe 4 - 40T til kørebaner og parkeringsarealer for alle typer køretøjer

600 mm - 40 tons



Varenr.: 222212.164	Mål	Vægt	Stk. pr. palle	Klasse	Kvalitet
		42 kg	12	D400	SG jern
		Flydende karm m/kort skørt Karmen er forsynet med rotationsstop og dæmpepakning			


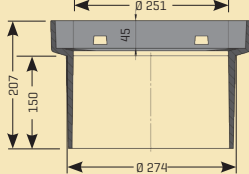
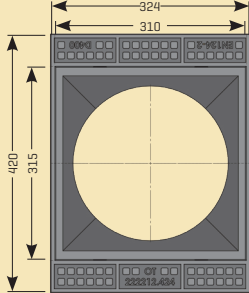
Varenr.: 222212.064	Mål	Vægt	Stk. pr. palle	Klasse	Kvalitet
		55 kg	6	D400	SG jern
		Flydende karm m/langt skørt Karmen er forsynet med rotationsstop og dæmpepakning			


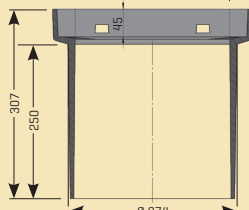
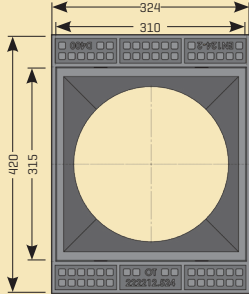
Varenr.: 222212.364	Mål	Vægt	Stk. pr. palle	Klasse	Kvalitet
		55 kg	10	D400	SG jern
		Fast firkantet karm med dæmpepakning og rotationsstop Karmen er med kort skørt og forsynet med polystyren i hulrummet under karmen for at undgå sandflugt ned i brønden			



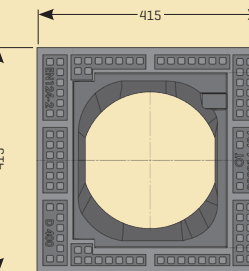
Varenr.: 222212.964	Mål	Vægt	Stk. pr. palle	Klasse	Kvalitet
		43 kg	10	D400	SG jern
		Kørebanedæksel 40T Dækslet er forsynet med 2 stk. låsearme for sikring af dækslet til karmen.			


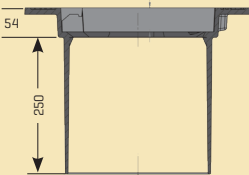
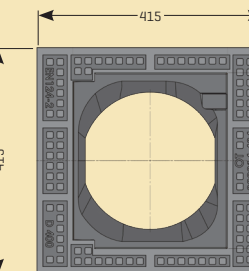


280 mm - 40 tons

Varenr.: 222212.424	Mål	Vægt	Stk. pr. palle	Klasse	Kvalitet
		32 kg	24	D400	SG jern
		<p>Flydende rendestensrist m/kort skørt for Ø280mm brønde</p> <p>Risten ligger låst i karmen og ved åbning kan den tages helt af uden brug af værktøj. Karmen er forsynet med dæmpepakninger for at undgå klapping.</p>			

Varenr.: 222212.524	Mål	Vægt	Stk. pr. palle	Klasse	Kvalitet
		35 kg	18	D400	SG jern
		<p>Flydende rendestensrist med langt skørt for Ø280mm brønde</p> <p>Risten ligger låst i karmen og ved åbning kan den tages helt af uden brug af værktøj. Karmen er forsynet med dæmpepakninger for at undgå klapping.</p>			

Varenr.: 222214.324	Mål	Vægt	Stk. pr. palle	Klasse	Kvalitet
		22 kg	24	D400	SG jern
		<p>Flydende rendestenskarm m/kort skørt og 4 flanger for Ø280mm brønde</p> <p>Med fire flanger for større bæreflade i asfalten. Risten ligger låst i karmen og ved åbning kan den tages helt af uden brug af værktøj. Ved rensning kan risten hvile op ad karmen uden at den skal tages helt af. Karmen er forsynet med dæmpepakning for at undgå klapping.</p>			

Varenr.: 222214.424	Mål	Vægt	Stk. pr. palle	Klasse	Kvalitet
		35 kg	18	D400	SG jern
		<p>Flydende rendestenskarm m/langt skørt og 4 flanger for Ø280mm brønde</p> <p>Med fire flanger for større bæreflade i asfalten. Risten ligger låst i karmen og ved åbning kan den tages helt af uden brug af værktøj. Ved rensning kan risten hvile op ad karmen uden at den skal tages helt af. Karmen er forsynet med dæmpepakning for at undgå klapping.</p>			


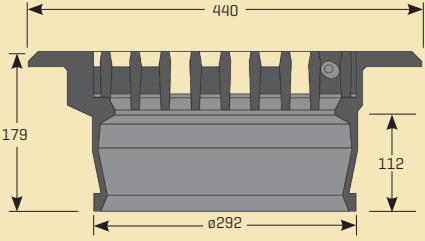
Alle faste firkantede karme leveres med polystyrenfyld


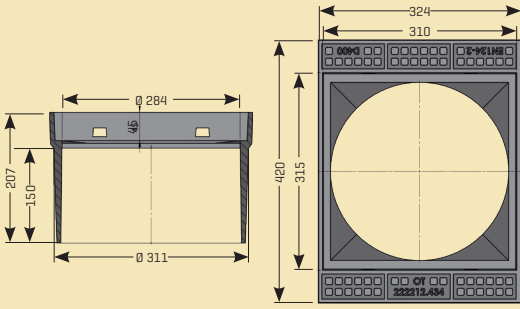
Rendestensriste


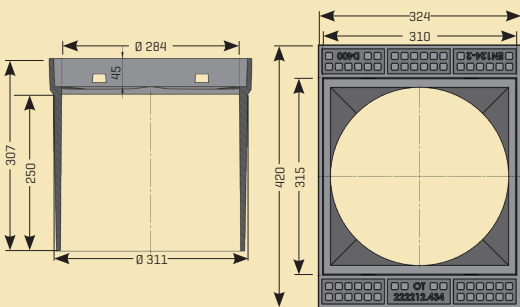
Varenr.: 222214.634	Mål	Vægt	Stk. pr. palle	Klasse	Kvalitet
	Stor gennemstrømning. 543cm ²	12 kg	50	D400	SG jern
	<p>Rist med lige ribber for 3- og 4-flagede rendestenskarne, 40T</p> <p>Stor gennemstrømning og børnesikret når ilagt. Når risten låses op, kan den lænes op ad bagkanten</p>				




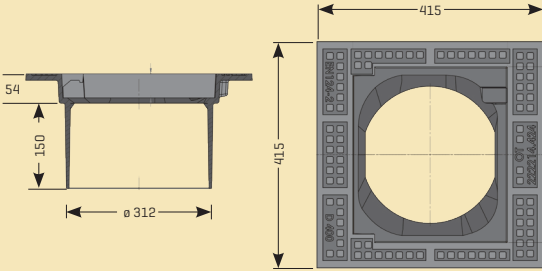

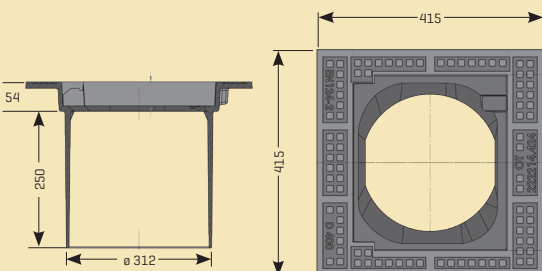

300/315 mm - 40 tons

Varenr.: 222211.134	Mål	Vægt	Stk. pr. palle	Klasse	Kvalitet
		34 kg	24	D400	SG jern
	<p>Flydende rendestenskarm med hængslet rist Karmen er forsynet med dæmpepakning og er med reces på skørtet for eventuel påmontering af klikskørt.</p> <p>Uden klikskørt anvendes karmen i en ø300mm brønd og med klikskørt anvendes karmen til ø315mm brønd.</p>				

Varenr.: 222212.434	Mål	Vægt	Stk. pr. palle	Klasse	Kvalitet
		32 kg	24	D400	SG jern
	<p>Flydende rendestensrist med kort skørt for Ø315mm brønde</p> <p>Risten ligger låst i karmen og ved åbning kan den tages helt af uden brug af værktøj. Karmen er forsynet med dæmpepakninger for at undgå klåpring.</p>				

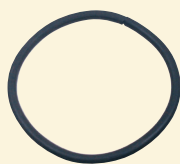
Varenr.: 222212.534	Mål	Vægt	Stk. pr. palle	Klasse	Kvalitet
		38 kg	18	D400	SG jern
	<p>Flydende rendestensrist med langt skørt for Ø315mm brønde</p> <p>Risten ligger låst i karmen og ved åbning kan den tages helt af uden brug af værktøj. Karmen er forsynet med dæmpepakninger for at undgå klåpring.</p>				

Rendestensriste

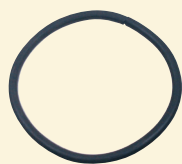
Varenr.: 222214.334	Mål	Vægt	Stk. pr. palle	Klasse	Kvalitet
		24 kg	24	D400	SG jern
<p>Flydende rendestenskarm m/kort skørt og 4 flanger for Ø315mm brønde</p> <p>Med fire flanger for større bæreflade i asfalten. Risten ligger låst i karmen og ved åbning kan den tages helt af uden brug af værktøj. Ved rensning kan risten hvile op ad karmen uden at den skal tages helt af. Karmen er forsynet med dæmpepakning for at undgå klapping</p>					
Varenr.: 222214.434	Mål	Vægt	Stk. pr. palle	Klasse	Kvalitet
		34 kg	18	D400	SG jern
<p>Flydende rendestenskarm m/langt skørt og 4 flanger for Ø315mm brønde</p> <p>Med fire flanger for større bæreflade i asfalten. Risten ligger låst i karmen og ved åbning kan den tages helt af uden brug af værktøj. Ved rensning kan risten hvile op ad karmen uden at den skal tages helt af. Karmen er forsynet med dæmpepakning for at undgå klapping</p>					
Varenr.: 222214.634	Mål	Vægt	Stk. pr. palle	Klasse	Kvalitet
	<p>Stor gennemstrømning. 543cm²</p>	12 kg	50	D400	SG jern
<p>Rist med lige ribber for 3- og 4-flangede rendestenskarme, 40T</p> <p>Stor gennemstrømning og børnesikkert når ilagt. Når risten låses op, kan den lænes op ad bagkanten</p>					

Tilbehør

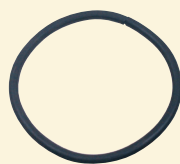
Cellegummiringe



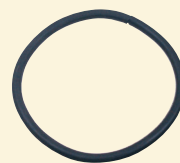
222795.320
Cellegummiring 315mm / 20mm



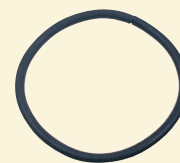
222795.325
Cellegummiring 315mm / 25mm



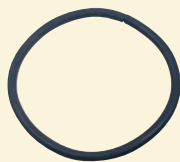
222795.330
Cellegummiring 315mm / 30mm



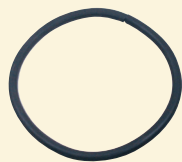
222795.335
Cellegummiring 315mm / 35mm



222795.425
Cellegummiring 425mm / 25mm



222795.430
Cellegummiring 425mm / 30mm



222795.435
Cellegummiring 425mm / 35mm



222795.635
Cellegummiring 600 mm / 35mm

Dæmpepakninger



222212.992
dæmpepakning
315mm rist



222212.993
dæmpepakning
315mm spulebrønde



222212.994
dæmpepakning
425mm spulebrønde



222212.996
dæmpepakning
600mm spulebrønde



222214.993
dæmpepakning
3- og 4-flangede rendestenskarne

Andet



222219.900
Universal dækselnøgle



2781321040
Klikskørt til 315mm brønd



222219.075
75mm svanehals til udluftning



222219.110
110mm svanehals til udluftning

Testet af Teknologisk institut | Produceret iht EN 124-2
Alle faste firkantede karne leveres med polystyren fyld

Bestil på telefon 57 84 90 23
eller på www.oldebjerg.dk

Åbent alle hverdage mellem 6.30-16.00



OLDEBJERG

Alt til dine VA projekter