

# Korrekt slamtømning af Solido minirensningsanlæg



OLDEBJERG

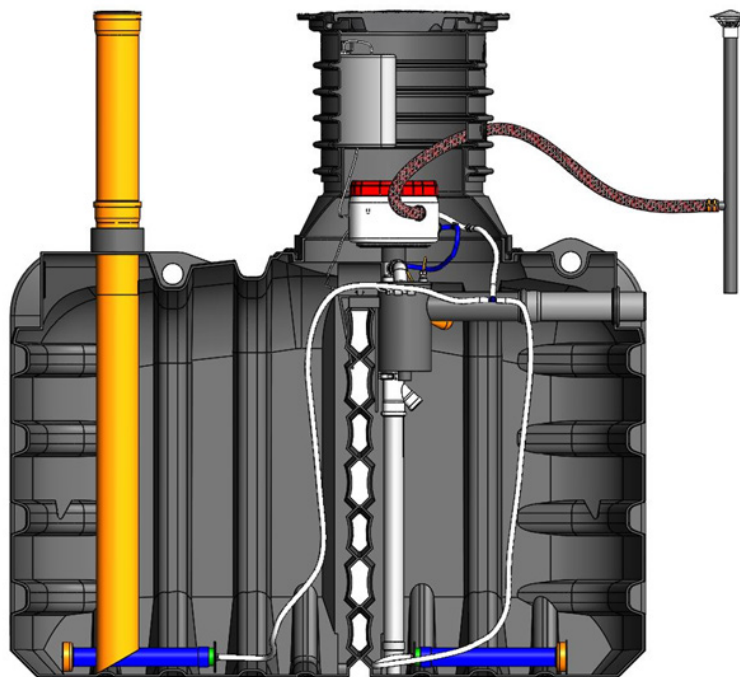
Alt til dine VA projekter



Tømning  
via 160mm rør



Ingen tømning  
via ø600 dæksel



## Korrekt slamtømning

**Solido SMART-systemet har et permanent mærket slamrør med piktogram, som muliggør en korrekt slamudtømning.**

Under slamudtømningen skal det sikres, at:

- hæverten og ventilationsanordningerne ikke beskadiges
- anlægget helst ikke befinder sig midt i bundfældningsfasen
- der mindst forbliver 15 % af slammængden i beholderen

Sidstnævnte sikres ved kun at tømme via 160mm adgangen, der er monteret på tankens første kammer. Skilleveggen har en åbning i den rigtige højde, så det første kammer er næsten tomt efter slamudtømningen, mens der i det andet kammer er en vandstand på ca. 25 cm, og der dermed er den korrekte resterende slammængde set over hele beholdervolumenet.

Anlægget skal fyldes halvt op efter tømning.

**Bestil på telefon 57 84 90 23 eller på [www.oldebjerg.dk](http://www.oldebjerg.dk)**

Åbent alle hverdage mellem 6.30-16.00

Oldebjerg A/S · Industrivej 2 · 4180 Sorø