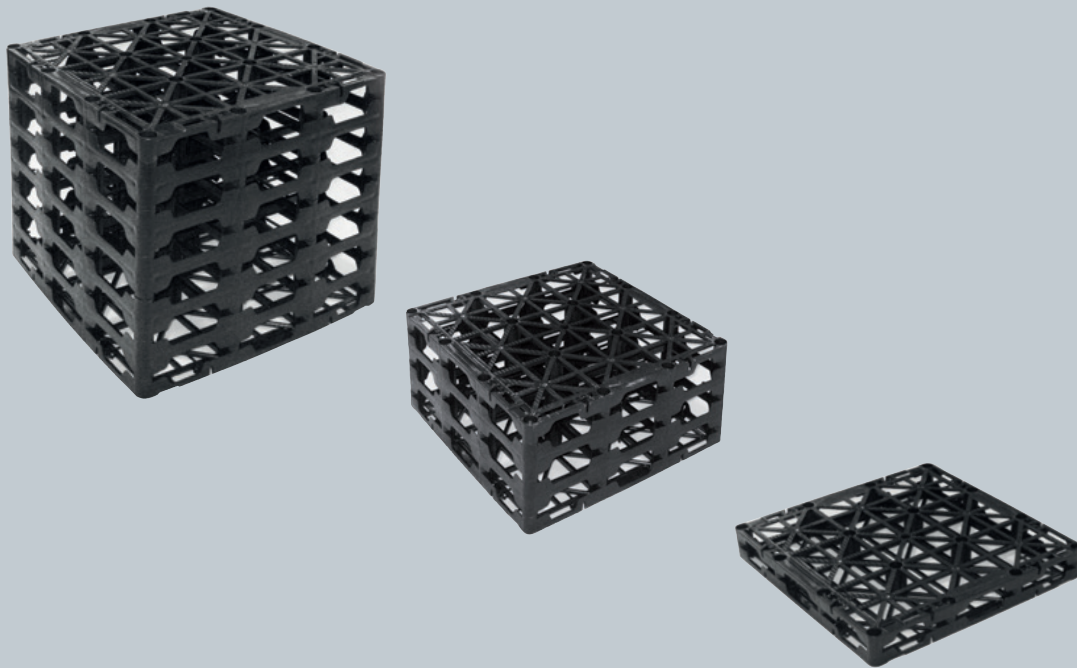




**ENREGIS**<sup>®</sup>  
Water Management

## **ENREGIS/X-Box<sup>®</sup> SP** *Super Professional*

**Nedsivnings-/ tilbageholdelsessystem til regnvand med høj belastningsevne til det målrettede projektmanagement**

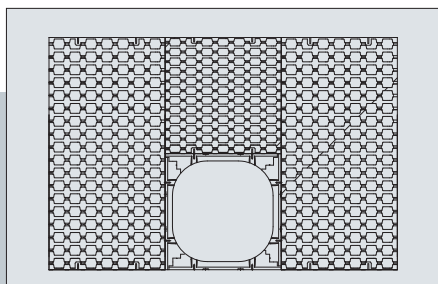


- farbar med lastbil/SLW 60
- flexibel - højdetilpasning i 10 cm trin
- 100 % kompatibel med ENREGIS/-Controlbox<sup>®</sup>-inspektions- og skyllekanaler DN 160 op til DN 500

[www.enregis.dk](http://www.enregis.dk)

**Water  
Innovation**  
MADE  
IN GERMANY<sup>®</sup>





## ENREGIS/X-Box® SP Super Professional

### Projektoptimeret nedsivningssystem

Billedet viser ENREGIS/X-Box® SP i byggehøjden 600 mm kombineret med systemet ENREGIS/Controlbox skylle- og inspektionskanal

Med tilføjelsen af den nye, statisk optimerede ENREGIS/X-Box® SP, der tåler høj belastning, til ENREGIS/X-Box®-systemet blev programmet udvidet endnu en gang. Den yderst effektive brug af råstoffer fører til konkurrencedygtige priser. Som noget ganske unikt kan ENREGIS/X-Box® SP elementerne leveres i standard højder på 10, 20, 30, 40, 50 og 60 cm, hvilket giver dem maksimal fleksibilitet i anvendelsen.

ENREGIS/X-Box® SP systemet er særlig velegnet ved høj grundvandsstand. Den minimale dækning i kombination med den optimale belastningsevne reducerer jordudgravningen. Uanset om det anvendes som nedsivningssystem til regnvand, fregnvandsorsinkelses anlæg omviklet med folie eller som oplagringstank, er ENREGIS/X-Box® SP systemet en forholdsvis lille investering, der samtidig har en høj funktionalitet og belastningsevne, især hvis

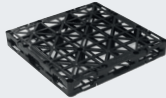
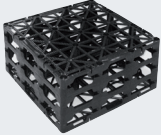
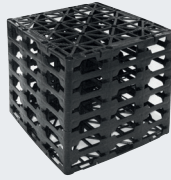
man sammenligner det med andre, traditionelle systemer (rør-/grusrendesystemer). Yderligere kendetegn for ENREGIS/systemet: Systemoptimeret tilslutningstilbehør (horisontalt/vertikalt), fyldlegeme-system med ekstrem høj belastningsevne, høj udnyttelse af lagringsvolumen (hulrum udgør ca. 95%), tredimensionel Å-enemstrømmelighed, rørforbindelser på alle sider, som kan leveres fra DN 100 til DN 500 til alle almene rørmaterialer. ENREGIS/System X-Box er 100 % kompatibelt med ENREGIS/Controlbox programmet, kan forbindes med hinanden på alle sider og kan forlænges, tilbygges eller kombineres. I forbindelse med ENREGIS/Controlbox opstår der en gennemgående >DN 500 inspektionstunnel beregnet til indsættelsen af kamera/skyllevogn. Samtlige ind-/ud- og overgange er optimerede til kørsel. Inspektionstunnelen giver tilgang til de vigtige side-/kontaktflader og/eller geotekstil - områderne.

**Kvalitetsstandarder:**

- German Engineering & Production
- Kontrol af sortsrenheden af anvendt materiale
- Kontinuerlig måling og kontrol af slut produktet fra den løbende produktion
- Løbende test af stabilitet og belastnings-

Systemets enestående statik giver et produkt, som opfylder selv de højeste krav.

#### ENREGIS/X-Box® SP- Dimensioner/volumen

	Type 10	Type 20	Type 30	Type 40	Type 50	Type 60
Eksempler*						
Bredde	600 mm	600 mm	600 mm	600 mm	600 mm	600 mm
Højde	100 mm	200 mm	300 mm	400 mm	500 mm	600 mm
Dybde	600 mm	600 mm	600 mm	600 mm	600 mm	600 mm
Vægt	2,0 kg	3,3 kg	4,7 kg	6,0 kg	7,4 kg	8,7 kg
Volumen	36 liter	72 liter	108 liter	144 liter	180 liter	216 liter

(på forespørgsel kan elementerne leveres i andre højder)

#### Oplysninger og fakta

##### Produktnavn

ENREGIS/X-Box® SP  
Teknisk data  
et lag, projektspecifik byggehøjde fra 0,10 til 0,60 m med ENREGIS/Controlbox system

Dimensioner (B x H x L mm) se tabel

Brutto volume (liter) se tabel

Vægt pr enhed (Kg) se tabel

Vægt pr m³ (Kg) ca. 40

Magasinkoefficient (%) < 95

Materiale polypropylen (PP)

Belastning/minimum

overdækning\* (m)

Gående Biler min. 0,50

SLW 30/SLW 60 min. 0,80

min. 1,00

min. 1,00

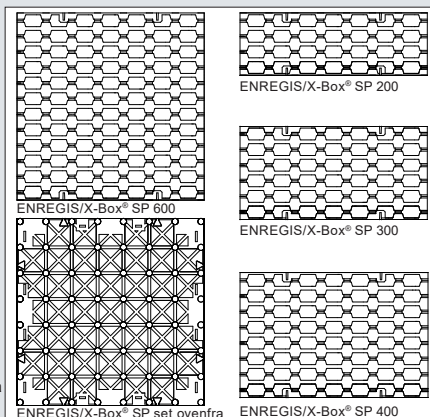
Max. overdækning\* (m) 2,50 m, større overdækning efter teknisk afklarelse

Max. installationsdybde\* op til 3,50 m\*, større dybder på forespørgsel

Tilslutninger (DN) 110, 160, 200, 315, 400, 500

Certifikater/Test

Tryk/stabilitets testet.



#### Overblik over fordelene

- høj belastningsevne
- langtidslastningsevne = 50 år
- Fleksibel i anvendelsen. Kan udover standardhøjden også leveres i højde intervaller på 10 cm
- Meget stor opsamlingsvolumen (> 95%)
- Fuldt kompatibel med ENREGIS/System Controlbox®
- Optionel med fordelings-/inspektions og skyllekanaler i størrelserne 180 til >500 mm til den optimale tilgængelighed
- Udviklet og produceret i Tyskland