

Installationsvejledning Oldebjerg regnvandsanlæg



OLDEBJERG

Alt til dine VA projekter



Indholdsfortegnelse

Installationsvejledning	2
Elektriske installationer	4



Installationsvejledning

Nedenstående installationsvejledning skal følges for at garantien er gældende. Derudover skal Rørcenterets anvisning nr. 003, 4. udgave sep. 2012 følges.

Modtagelse af tank

Tank samt dele gennemgås for eventuelle transportskader. Anlægget leveres fuldt monteret. Der skal kun trækkes rør samt el fra huset og frem til tanken.

Installation

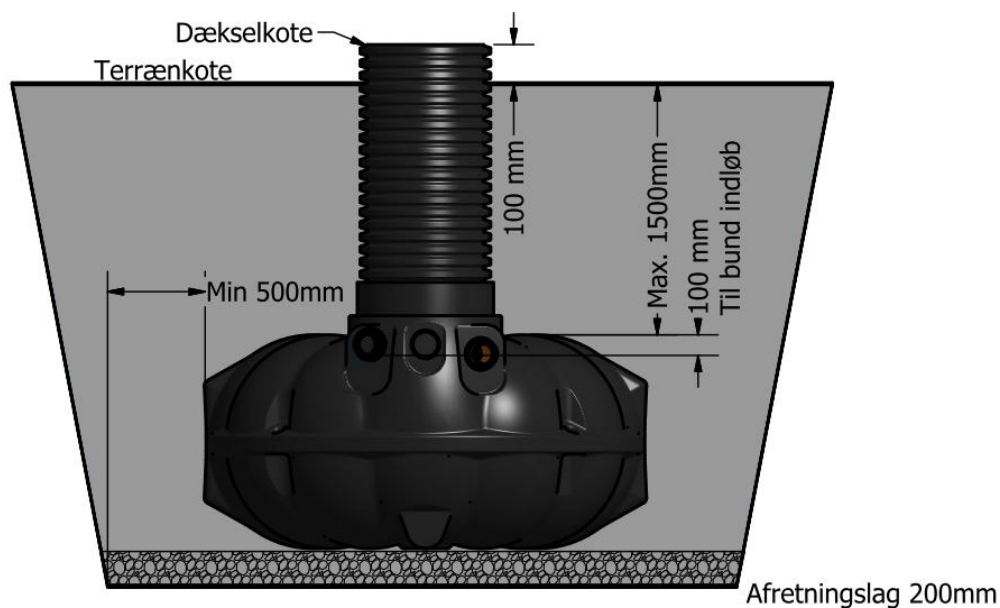
Tanken skal sættes efter gældende krav herunder DS 440 samt DS 432 og DS 430/475. Udgravningen skal laves med min. 500mm frit omkring tanken hele vejen rundt.

TANKEN MÅ MAX HAVE ET JORDDÆKKE PÅ 1500mm OVER TANKTOP.

Tanken sættes på et velegnet komprimerbart friktionsmateriale, dette afretningslag skal minimum være 200mm.

Grundvand

Tanken tåler grundvand til terræn. Er der højt grundvand skal tanken opdriftsikres. Hvis tanken sættes, hvor der er højt grundvand, skal følgende krav opfyldes: Ved nedgravning med grundvand skal jorddækningen over tank være minimum halvdelen af den neddykkede højde (I grundvand), for at undgå opdriftsproblemer.





Installationsvejledning

Genfyldning

Der anvendes stabilgrus 16-32mm, som komprimeres i lag af 200mm. Genfyldningen komprimeres til en standard proctor 98%.

Komprimeringen må ikke give anledning til deformationer af tanken.

Der fyldes vand i tanken i samme tempo som genfyldningen. Hullet midt i tanken skal fyldes, det er vigtigt der ikke er nogle "luftlommer" tilbage. Der kan med fordel anvendes en 4x4 stolpe til at komprimere med.

Det er vigtigt, at der komprimeres ind under tankens sider for at undgå eventuelle deformationsskader på tanken.

Opføringsrør

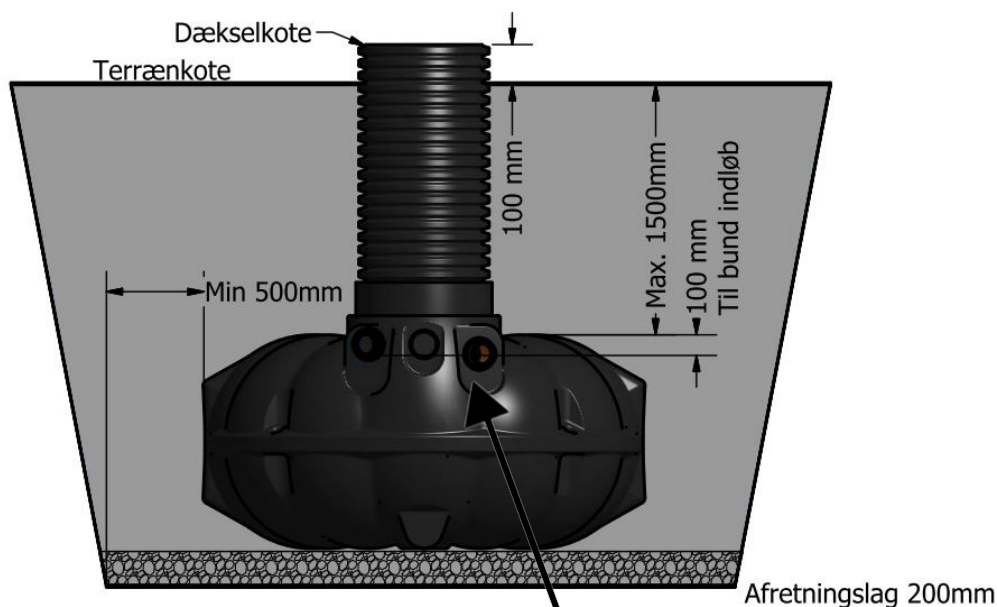
Opføringsrør påsættes efterhånden som genopfyldningen pågår.

Komprimeringen må ikke give anledning til deformationer af opføringsrøret.

Dæksel afsluttes 100mm over terræn for at undgå nedfald af jord/sten.

Trafiklast

Ved placering af tanken hvor der kommer trafiklast, kontakt Oldebjerg for vejledning.



Der er 50mm højdetab igennem tanken fra indløb til udløb.

Installationsvejledning Oldebjerg regnvandsanlæg



OLDEBJERG

Alt til dine VA projekter



Elektriske installationer

Der er medleveret følgende dele til styringen af regnvandsanlægget:

1. Styring GT7000
2. Vandmåler drikkevand
3. Vandmåler regnvand
4. Magnetventil
5. Tanksensor
6. SIM kort

Installationsvejledning Oldebjerg regnvandsanlæg



OLDEBJERG

Alt til dine VA projekter

Elektriske installationer

Styringen er leveret premonteret med diverse stik til flowmålere, pumpe samt ventil.

Styringen placeres, hvor det er mest hensigtsmæssigt i forhold til husets vandinstallation, normalt er dette i teknik/varmerummet. Der nedgraves et trærør, som kan indeholde trykledning ind til huset, rør til efterfyldning samt et 5x1,5 kvadrat kabel, som forsyning til pumpe samt tanksensor.

Magnetventil samt den ene flowmåler [drikkevand] sættes på vandforsyningen, fra denne kan trækkes et PEX-rør ud til tanken [min. 18mm], røret afsluttes med et buggefix, så rørenden afsluttes over højeste opstemningskote, så der derved sikres et frit luftgab. Tilbagefyldning kan også udføres ved at trække et 50mm http rør fra teknikrum og ud til tanken, som drikkevandet kan løbe i. Dette kræver at der er fald ud til tanken, så opstuvning undgås. Frit luftgab skal sikres i henhold til rørcenteranvisning 003.

Pumpen skal tilsluttes indendørsinstallationen via et 32mm PE trykrør, pumpen har indbygget trykstyreautomat, som gør, at pumpen vil starte/stoppe i takt med, at der bliver forbrug på systemet. Pumpen skal monteres så der er max. 500mm ned til rørføringen.

Den anden flowmåler skal monteres på tryksiden fra regnvandstanken inde i huset.

Tanksensoren er monteret i et 75mm rør, som sættes i tanken. Enden på dette rør skal skubbes ned, så det støder mod bunden, derved sidder tanksensoren i den korrekte højde.

Inden opstart af anlægget kan man isætte SIM-kortet i styringen og medfølgende vejledning følges. Anlægget kan godt fungere uden brug af GSM-delen.

Der bør indsættes telefonnummer på ejer samt en eventuel servicepartner.

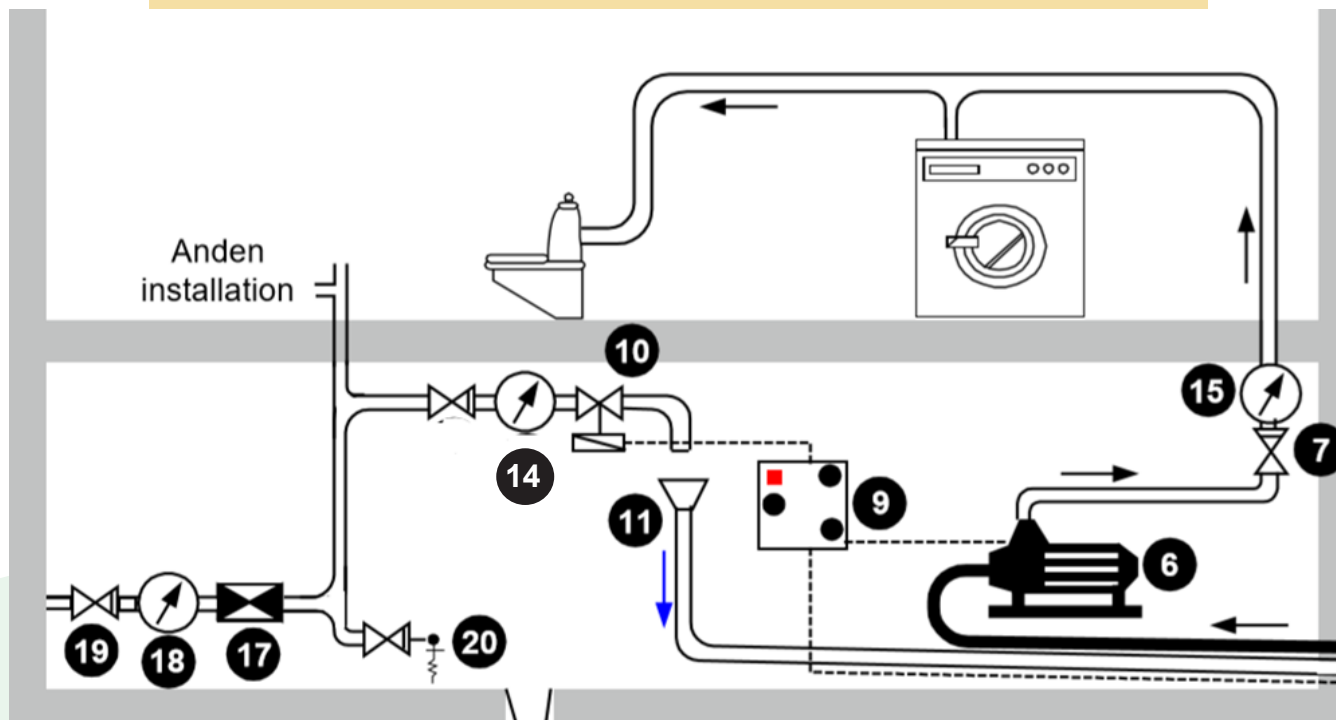
Hvis der mod forventning opstår problemer ved opstart, kontakt Oldebjerg.

Se principskitse på næste side.



Elektriske installationer

Principskitse [Rørcenteranvisning 003]



6. Selvansugende pumpe - monteret i tanken
7. Kontraventil - kan være monteret i pumpen [6]
9. Automatisk styreenhed
10. Magnetventil på vandforsyningsledning [husk løbsretning]
11. Drikkevandsefterfyldning til regnvandstank via luftgab eller anden tilbagestrømningssikring [type AA eller AB]
14. Vandmåler til genfyldning [husk løbsretning]
15. Vandmåler på lokalt forsyningsystem [regnvandsledning] [husk løbsretning]
17. Tilbagestrømningssikring [overløbsventil] type BA
18. Vandmåler på den enkelte bolig
19. Kontraventil i forbindelse med vandmåler [18]

Bestil på telefon 57 84 90 23 eller på www.oldebjerg.dk

Åbent mandag - torsdag 6.30-16.00 og fredag 06.30 - 15.00